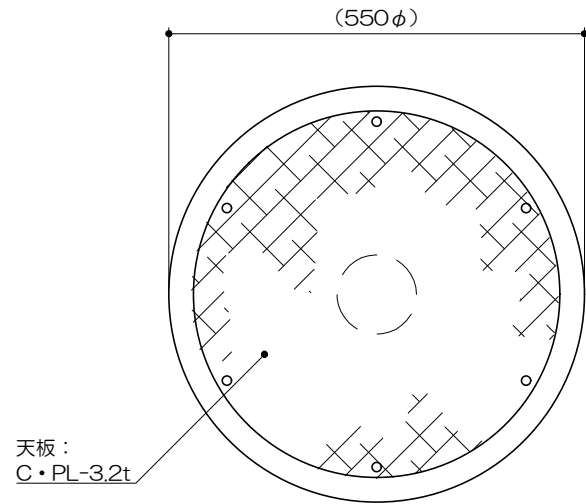
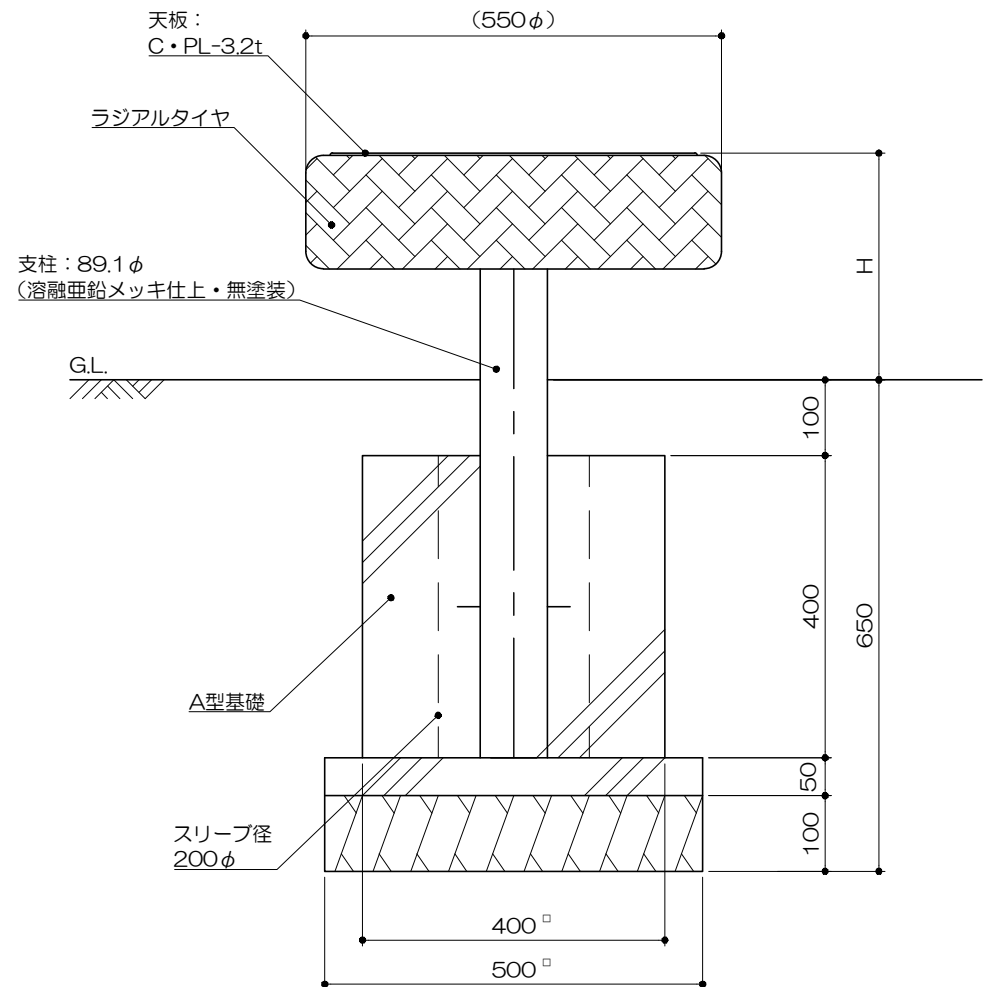


平面図
S= 1 : 10



立面図
S= 1 : 10



PG33-JP009 (12基セット)

タイヤステップ
S=図示 (LK)

特記事項 (1)

塗装 下地: ジンクロメートメッキ
下塗: 特殊エポキシ樹脂系プライマー塗装
仕上: 合成樹脂高温焼付塗装

ボルト・ナットは全てジンクロメートメッキとする。
タイヤステップ支柱は、溶融亜鉛メッキ仕上(無塗装)とする。
製品は、ISO9001・ISO14001両規格認証取得企業で製造された製品とする。
製品は、SP表示認定企業で製造された製品とする。
製品は、(一社)日本公園施設業協会・団体賠償責任保険に加入した製品とする。
製品は、(一社)日本公園施設業協会が策定した「遊具の安全に関する規準 (JPFA-SP-S: 2024)」に適合した製品とする。
製品の対象年齢は、6~12歳とする。
※高さHは、300mm~500mmとし監督員との協議の上決定することとする。

安全領域範囲
S= 1 : 100

