

PG33-EP020

山形雲梯 (L-9000)

S=図示 (K)

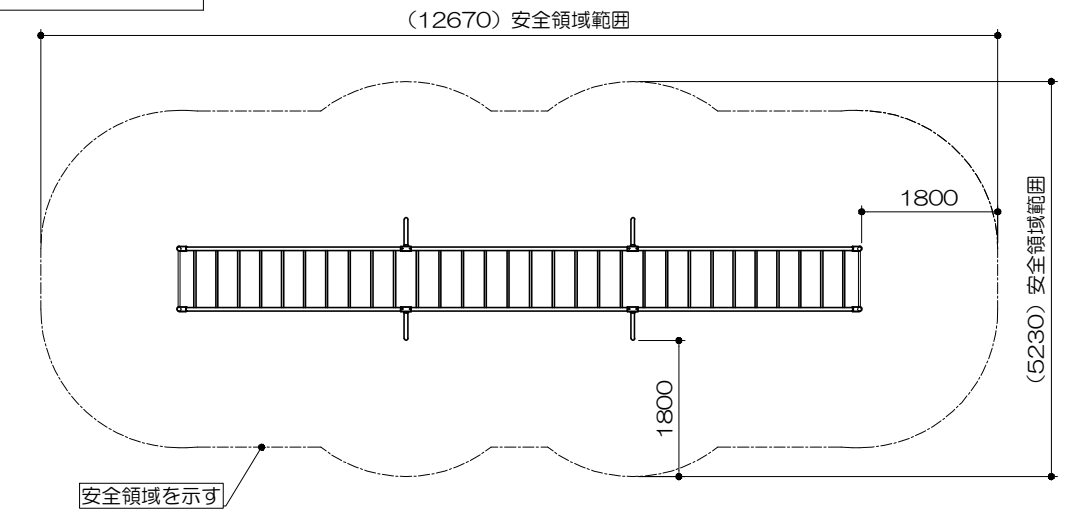
特記事項 (1)

塗装 下地：ジंकロメートメッキ
下塗：特殊エポキシ樹脂系プライマー塗装
仕上：合成樹脂高温焼付塗装

ボルト・ナットは全てジंकロメートメッキとする。
製品は、ISO9001・ISO14001両規格認証取得企業で製造された製品とする。
製品は、SP表示認定企業で製造された製品とする。
製品は、(一社)日本公園施設業協会・団体賠償責任保険に加入した製品とする。
製品は、(一社)日本公園施設業協会が策定した「遊具の安全に関する規準 (JPFA-SP-S:2024)」に適合した製品とする。
製品の対象年齢は、6~12歳とする。

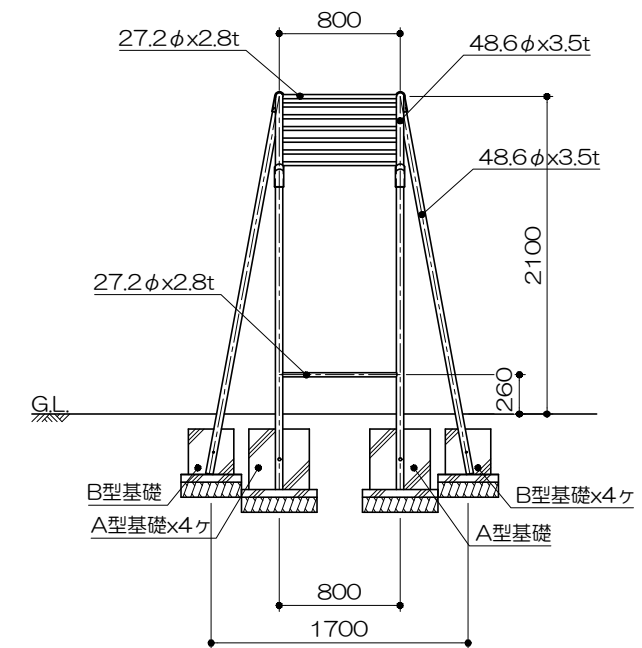
安全領域範囲

S=1:100



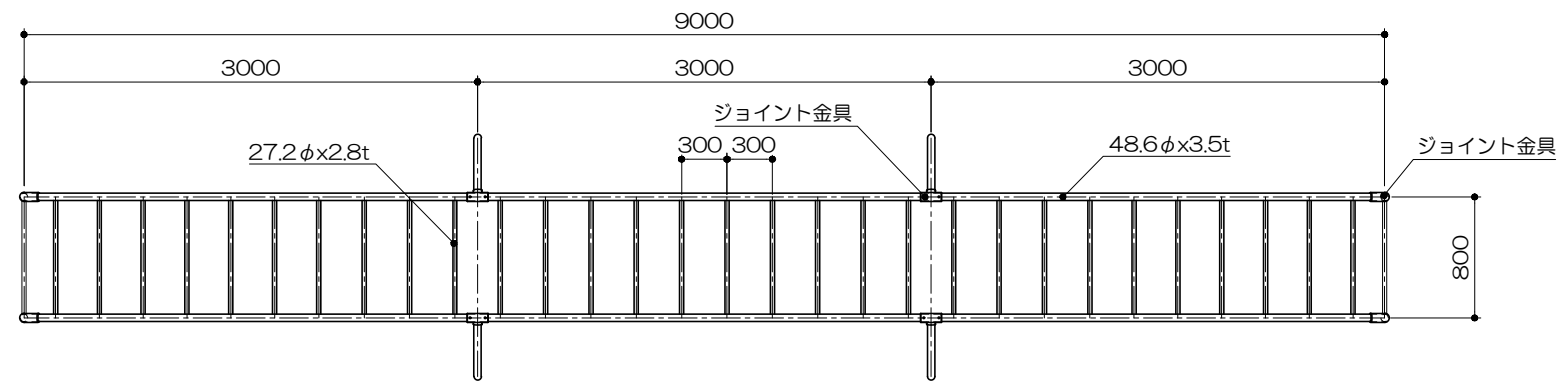
側面図

S=1:50



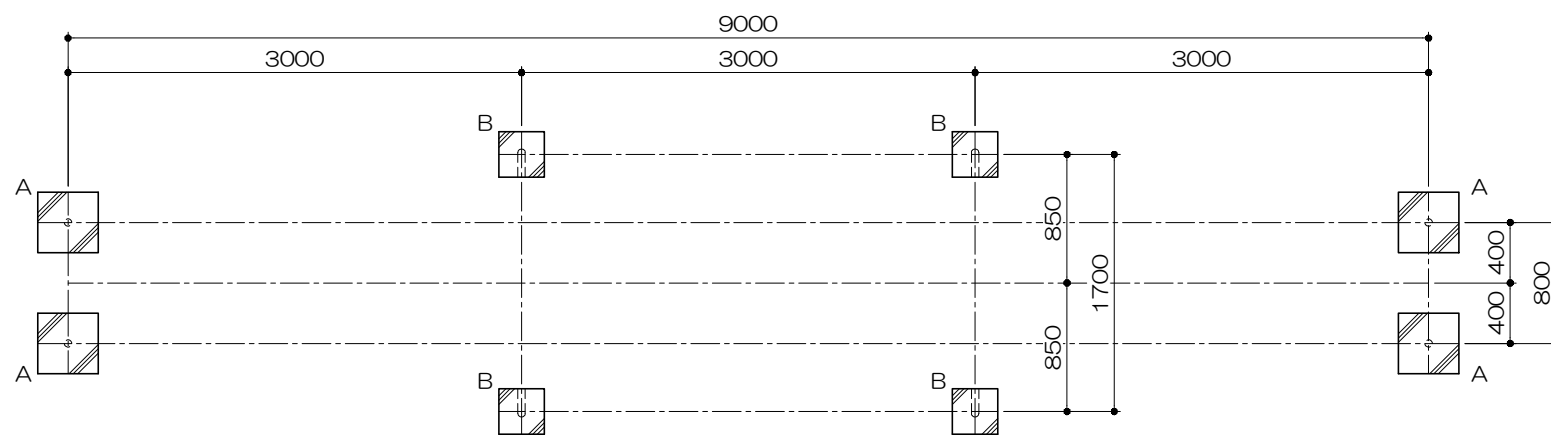
平面図

S=1:50



基礎平面図

S=1:50



立面図

S=1:50

