

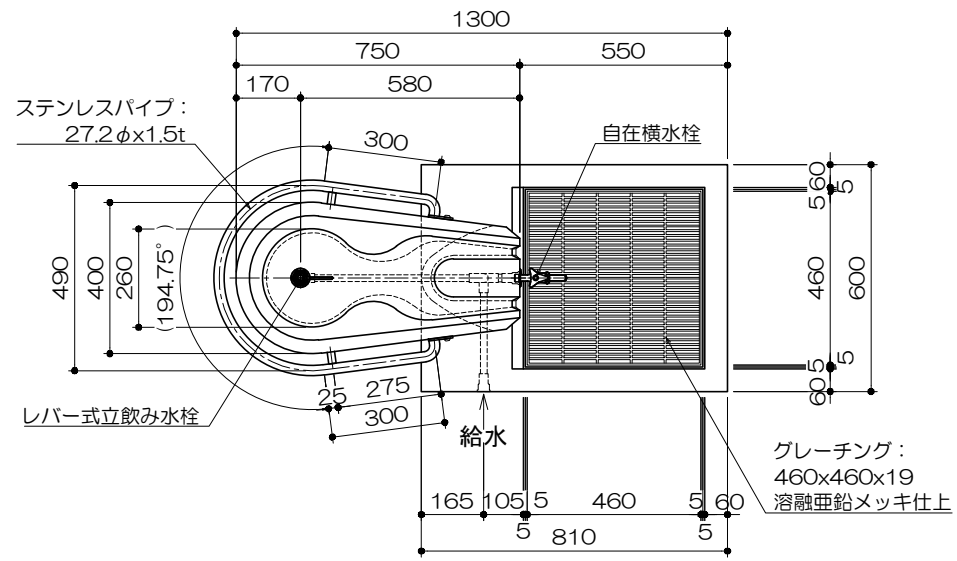
バリアフリー対応 水飲み

S=図示 (W)

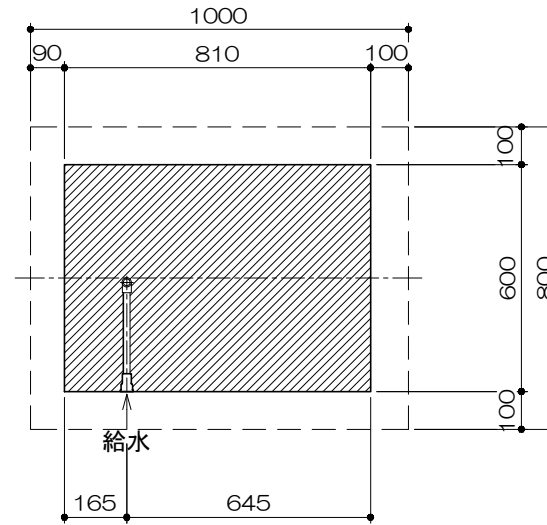
特記事項 (O)

製品は、(一社)日本公園施設業協会・団体賠償責任保険に加入した製品とする。

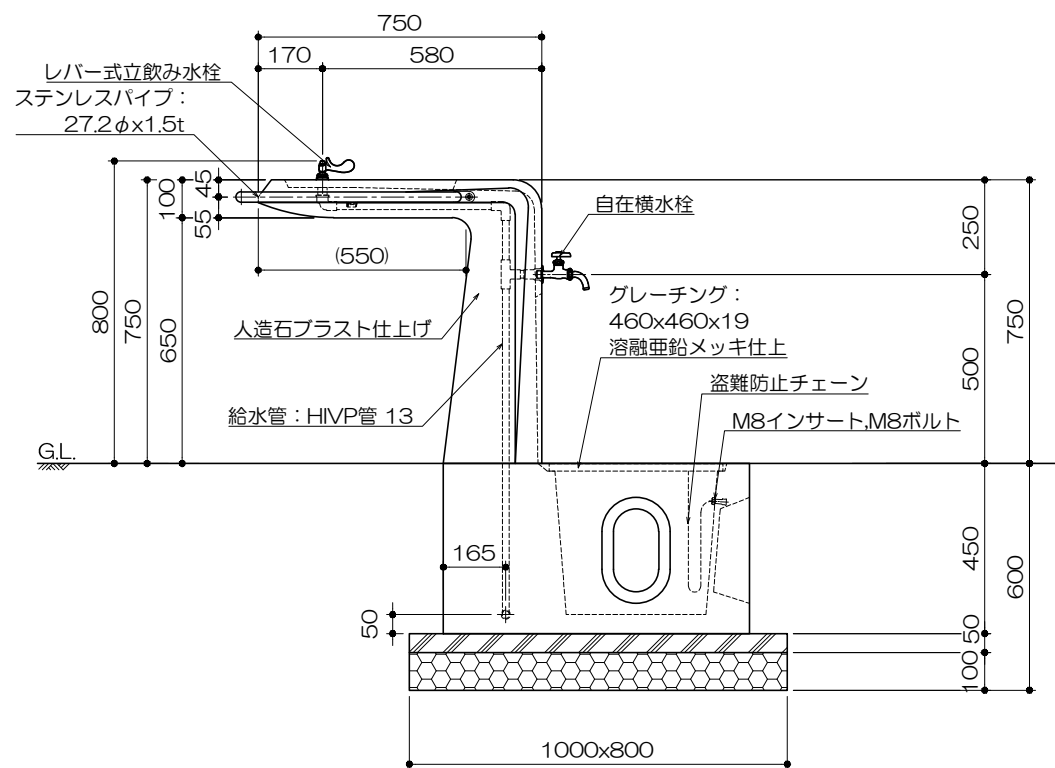
平面図  
S= 1 : 20



基礎伏図  
S= 1 : 20



立面図  
S= 1 : 20



側面図  
S= 1 : 20

