

PG10-BS032

かまどスツール

S=図示 (1)

特記事項

塗装 (スチール部)

下地: ジンクロメートメッキ

下塗: 特殊エポキシ樹脂系プライマー塗装

仕上: 合成樹脂高温焼付塗装

(ステンレス部)

下地: 耐熱プライマー塗装

仕上: 耐熱塗料焼付塗装

座板部のボルト・ナットはステンレスとし、

その他のボルト・ナットはジンクロメートメッキとする。

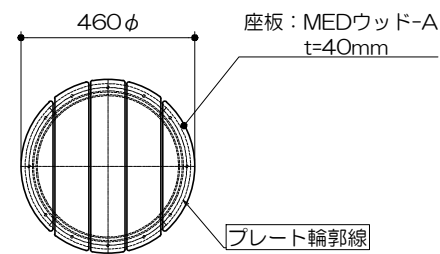
座板はMEDウッド-Aとする。

製品は、ISO9001・ISO14001両規格認証取得企業で製造された製品とする。

製品は、(一社)日本公園施設業協会・団体賠償責任保険に加入した製品とする。

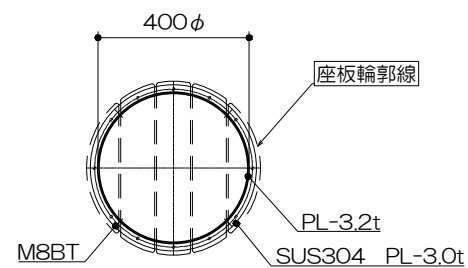
平面図

S= 1 : 20



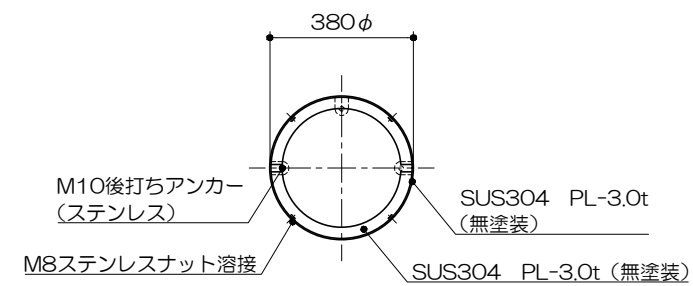
ア方向 平面図

S= 1 : 20



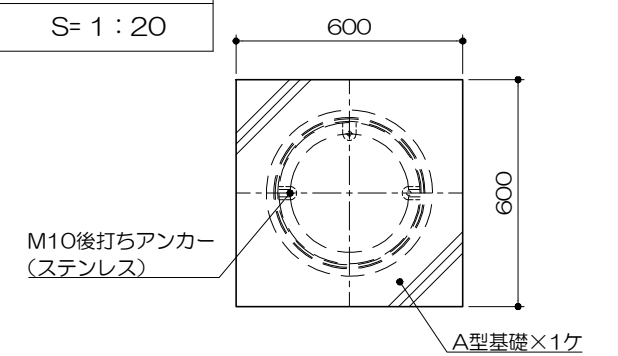
イ方向 平面図

S= 1 : 20



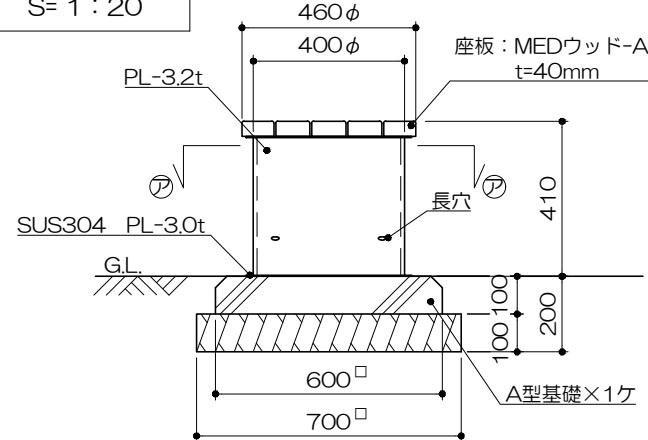
基礎平面図

S= 1 : 20



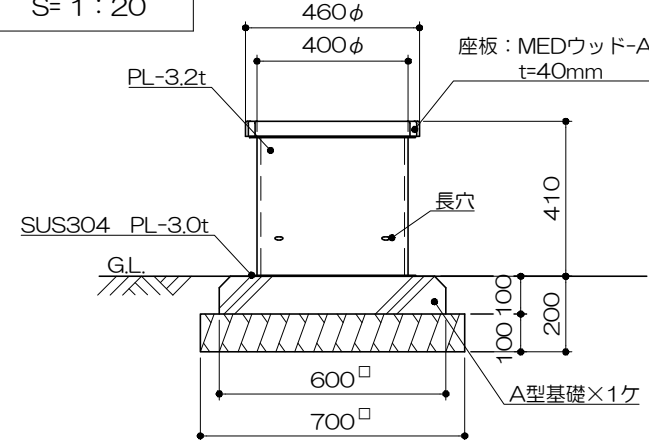
立面図

S= 1 : 20



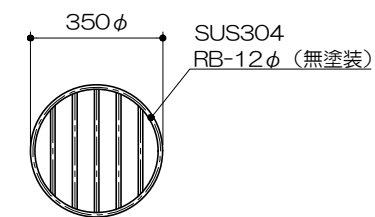
側面図

S= 1 : 20



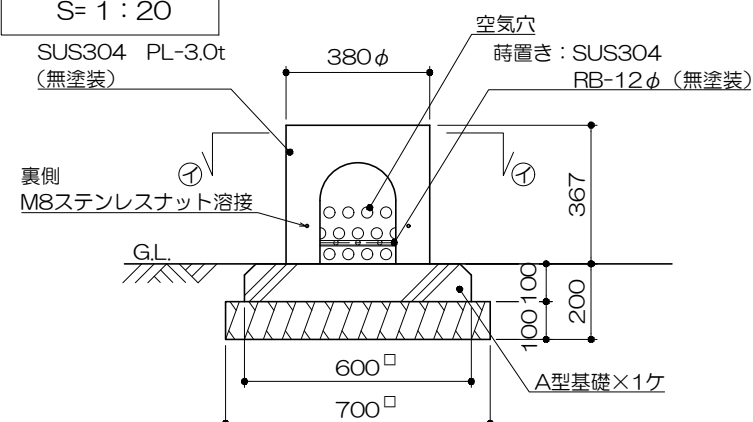
アミ・荷置き

S= 1 : 20



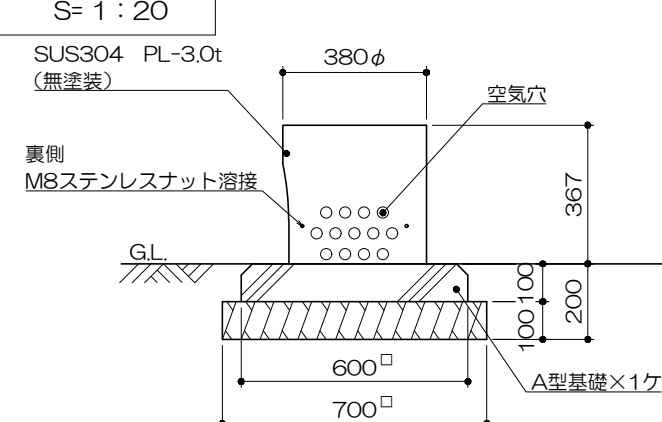
立面図 (かまど利用時)

S= 1 : 20



側面図 (かまど利用時)

S= 1 : 20



断面図

S= 1 : 20

