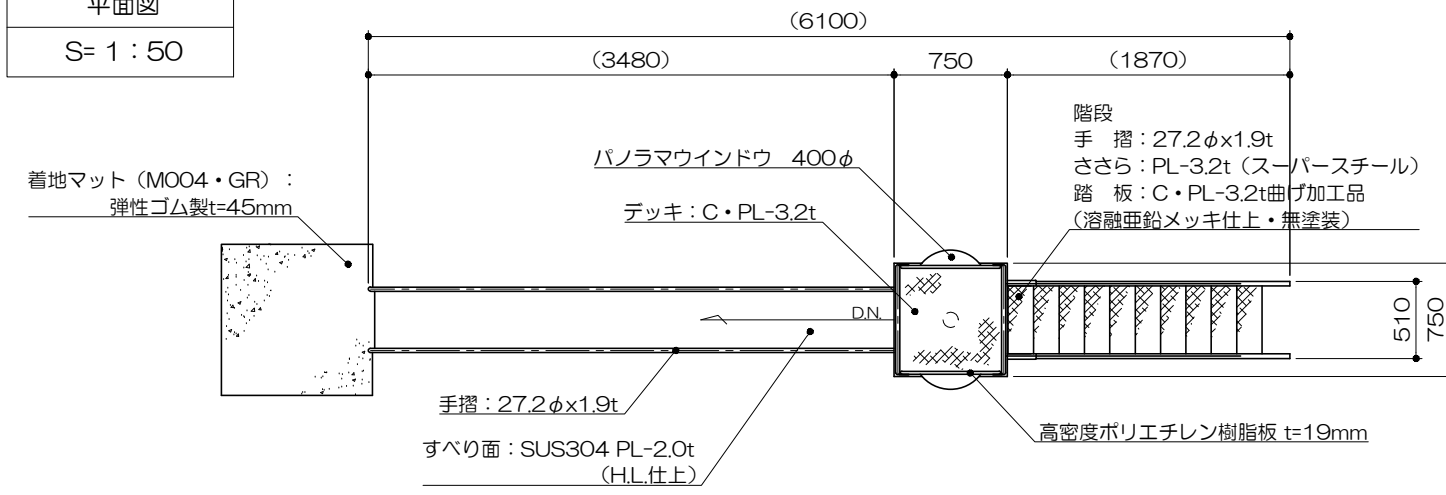
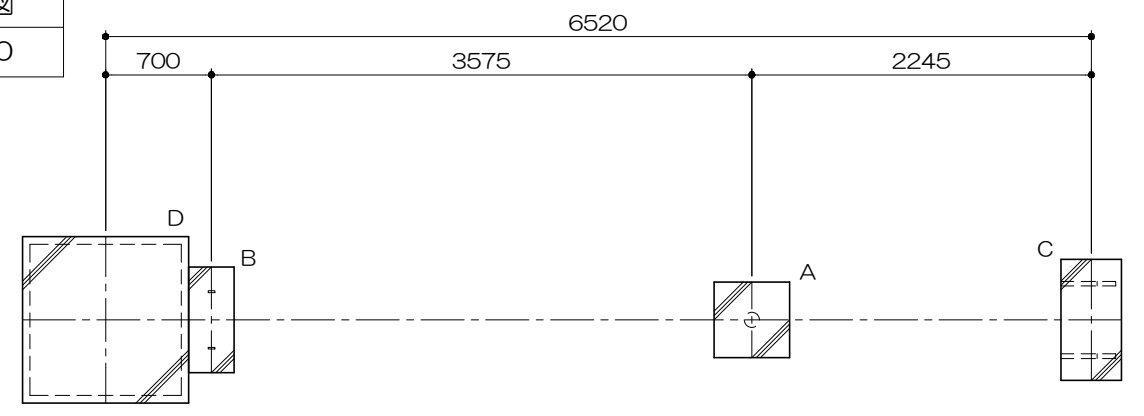


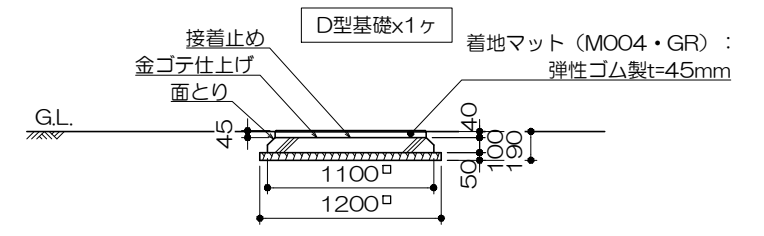
平面図
S= 1 : 50



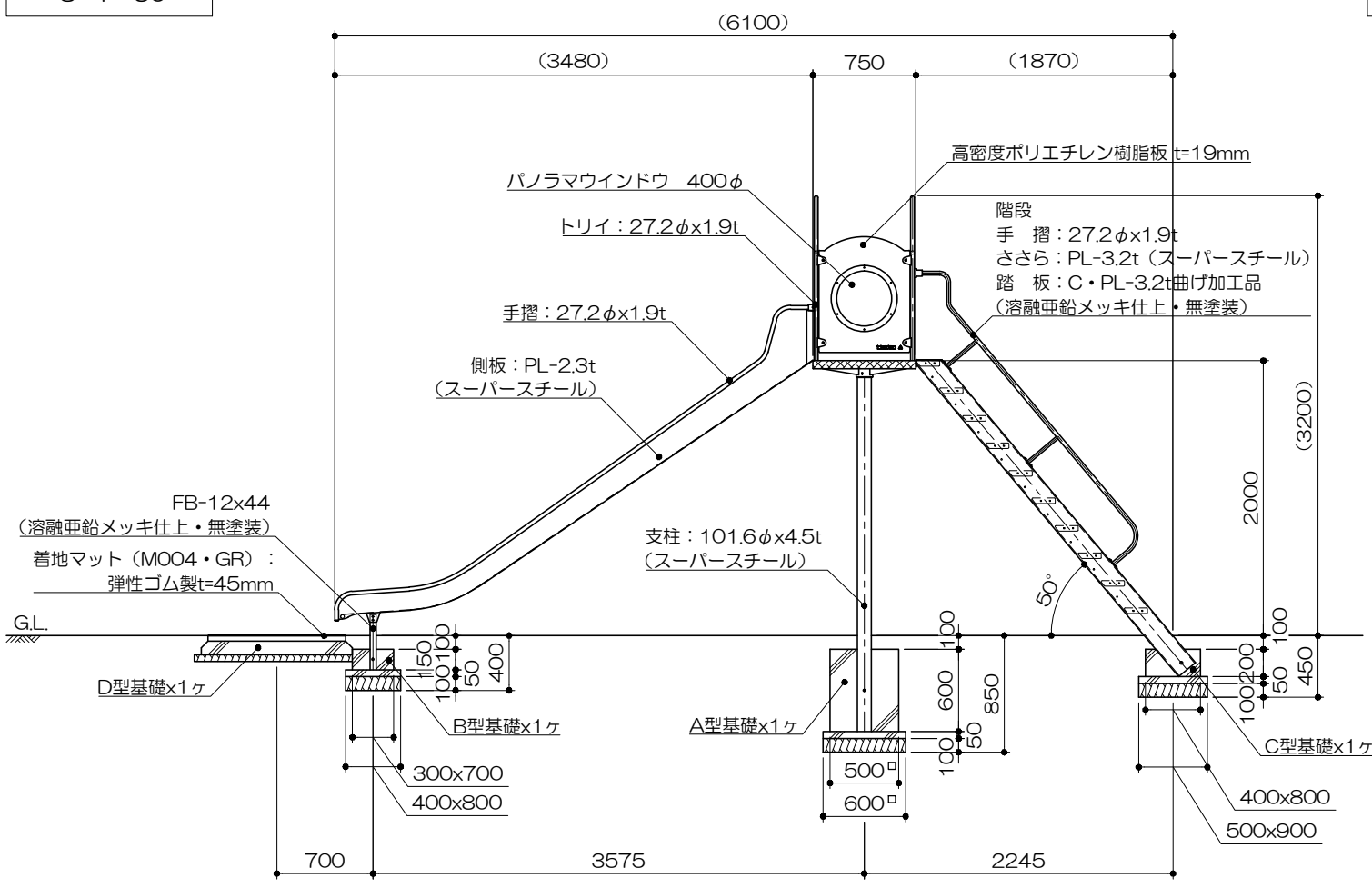
基礎平面図
S= 1 : 50



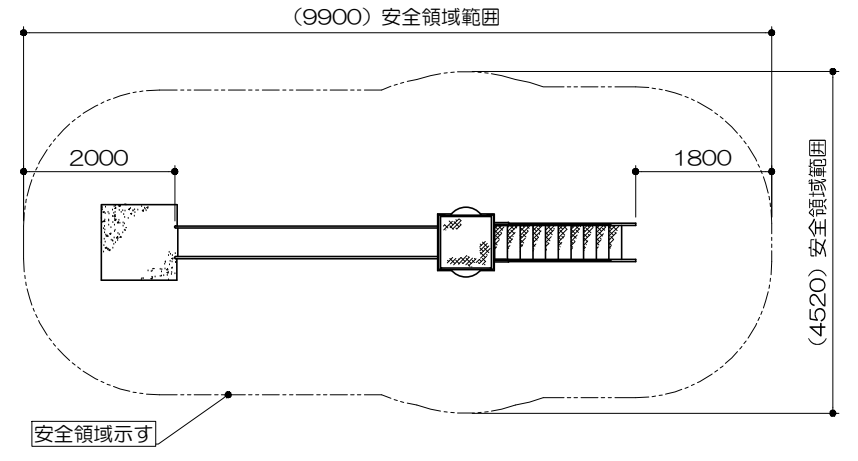
D型基礎詳細図
S= 1 : 50



立面図
S= 1 : 50



安全領域範囲
S= 1 : 100



PG31-SU009+マット付
エルフライダー (H-2000)
 S=図示 (AM)

特記事項 (1)
 塗装 下地: ジンクロメートメッキ (スーパースチール部を除く)
 下塗: 特殊エポキシ樹脂系プライマー 1回塗
 仕上: [合成樹脂高温焼付塗装] 2回塗
 [合成樹脂常温乾燥塗装]
 スーパースチールは高耐食メッキ材とする。
 ボルト・ナットは全てジンクロメートメッキとする。
 階段踏板は、溶融亜鉛メッキ仕上 (無塗装) とする。
 製品は、ISO9001・ISO14001両規格認証取得企業で製造された製品とする。
 製品は、SP表示認定企業で製造された製品とする。
 製品は、(一社)日本公園施設業協会・団体賠償責任保険に加入した製品とする。
 製品は、(一社)日本公園施設業協会が策定した「遊具の安全に関する規準 (JPFA-SP-S: 2014)」に適合した製品とする。
 製品の対象年齢は、6~12歳とする。