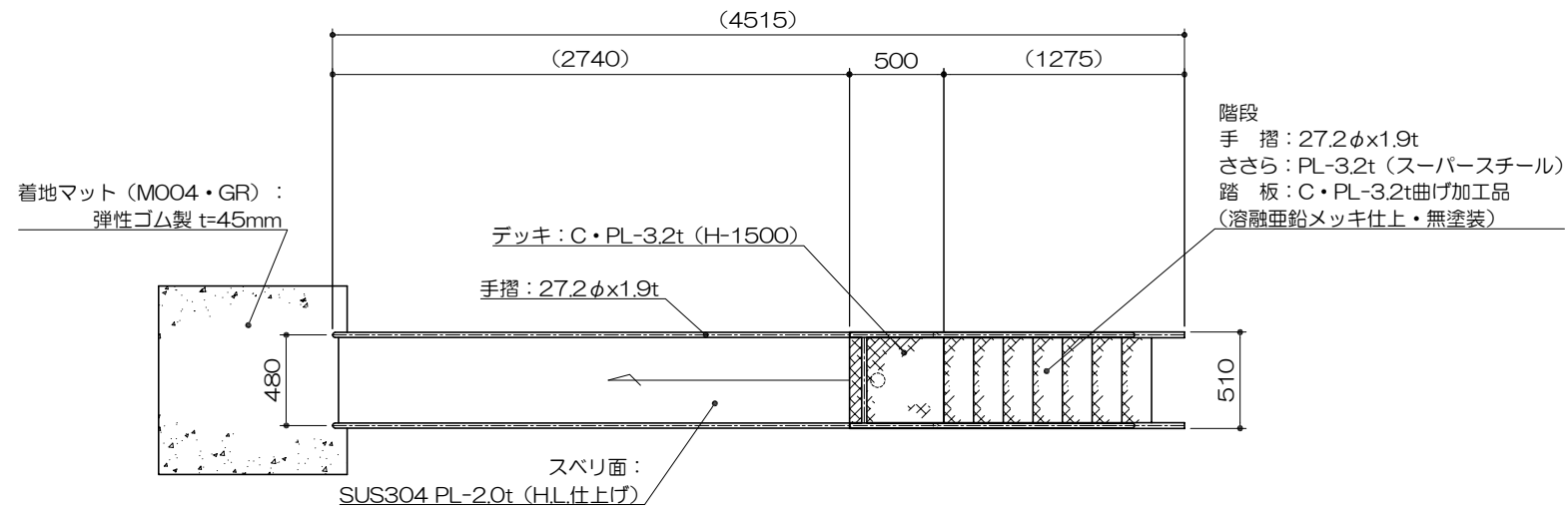
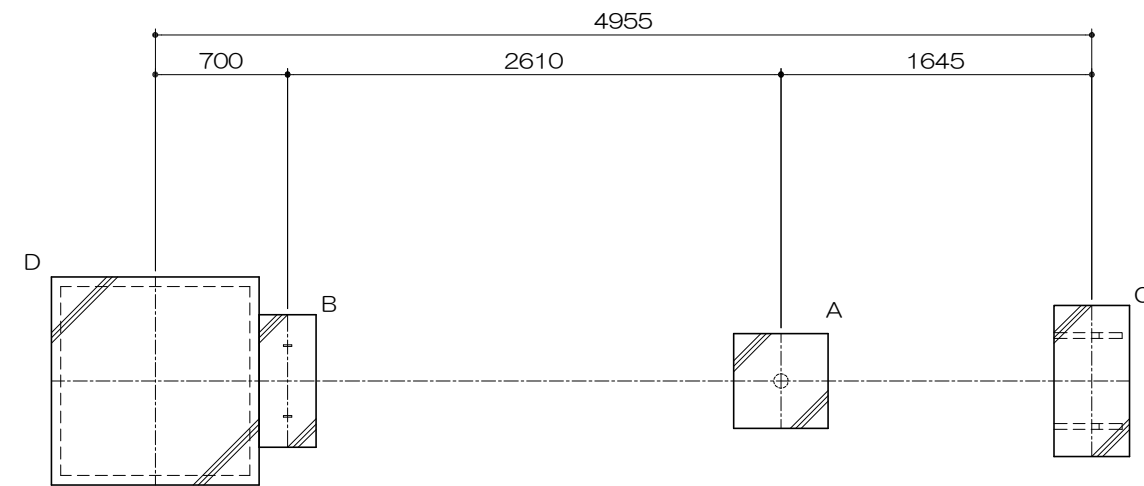


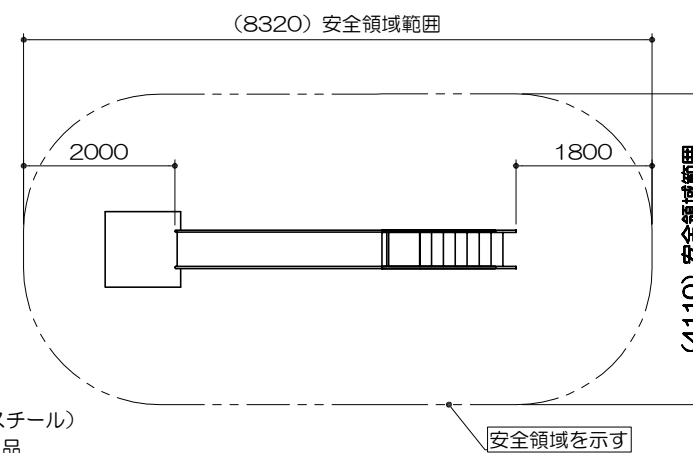
平面図
S= 1 : 40



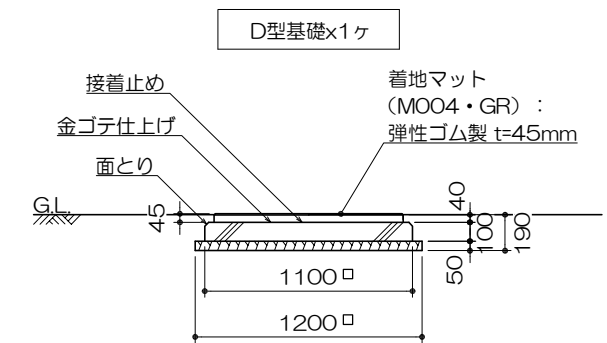
基礎平面図
S= 1 : 40



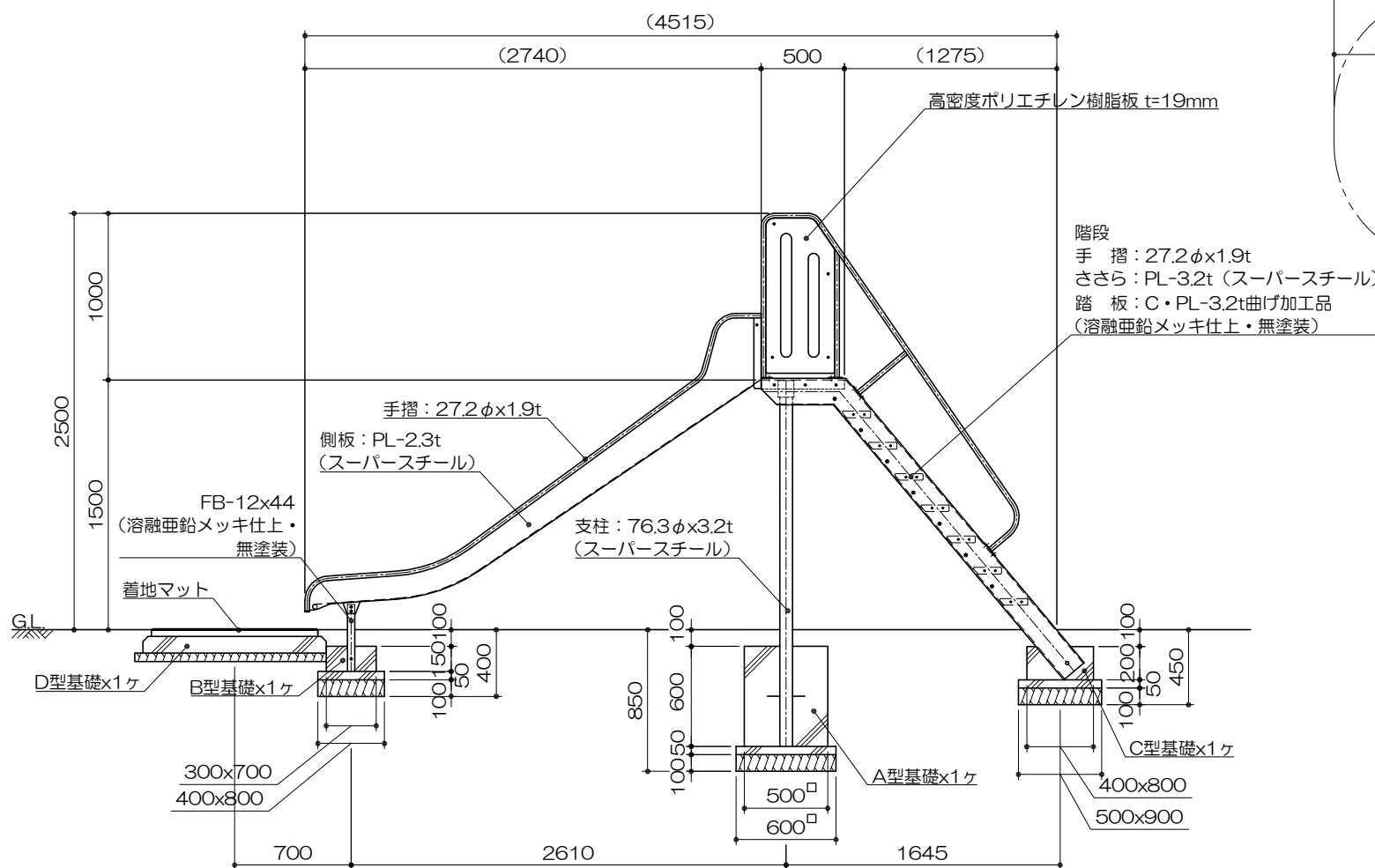
安全領域範囲
S= 1 : 100



D型基礎詳細図
S= 1 : 40



立面図
S= 1 : 40



PG31-SU002+マット付
アームスライダー
S=図示 (A)

特記事項 (O)

塗装 下地 : ジンクロメートメッキ (スーパースチール部を除く)

下塗 : 特殊エポキシ樹脂系プライマー 1回塗

仕上 : [合成樹脂高温焼付塗装] 2回塗
[合成樹脂常温乾燥塗装]

スーパースチールは高耐食メッキ材とする。

ボルト・ナットは全てジンクロメートメッキとする。

階段踏板は、溶融亜鉛メッキ仕上 (無塗装) とする。

製品は、ISO9001・ISO14001両規格認証取得企業で製造された製品とする。

製品は、SP表示認定企業で製造された製品である。

製品は、(一社) 日本公園施設業協会・団体賠償責任保険に加入した製品とする。

製品は、(一社) 日本公園施設業協会が策定した

「遊具の安全に関する規準 (JPFA-SP-S : 2014)」に適合した製品とする。

製品の対象年齢は、3~6歳とする。