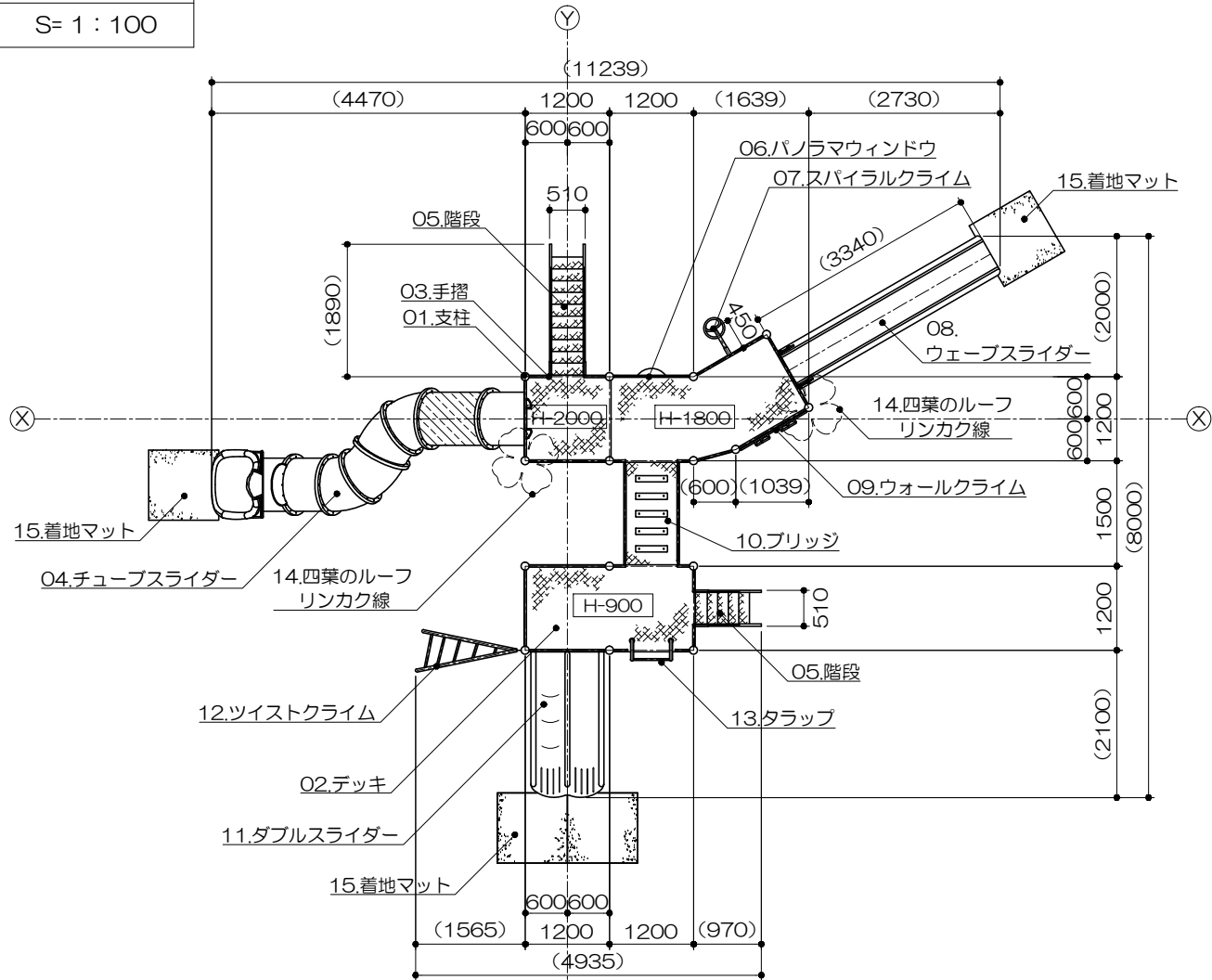
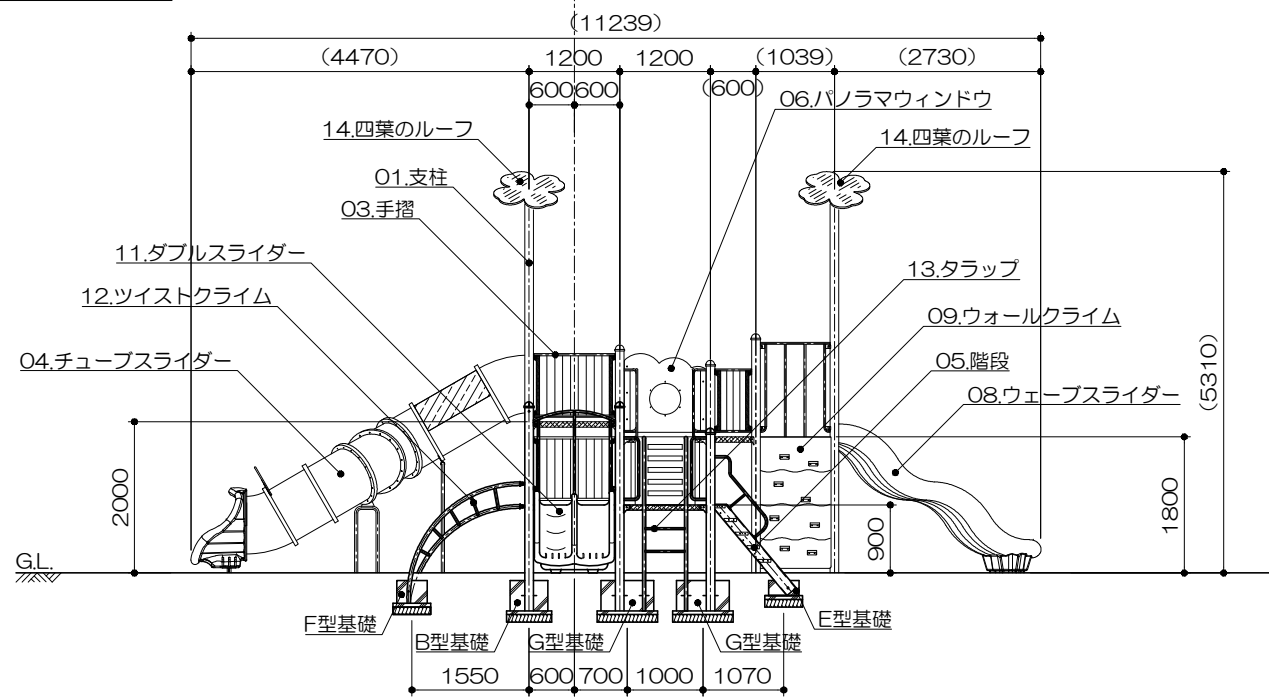


平面図
S= 1 : 100



立面図
S= 1 : 100



PG31-SC309+マット付

ハッピークローバー
S=図示 (FMW)

特記事項 (4)

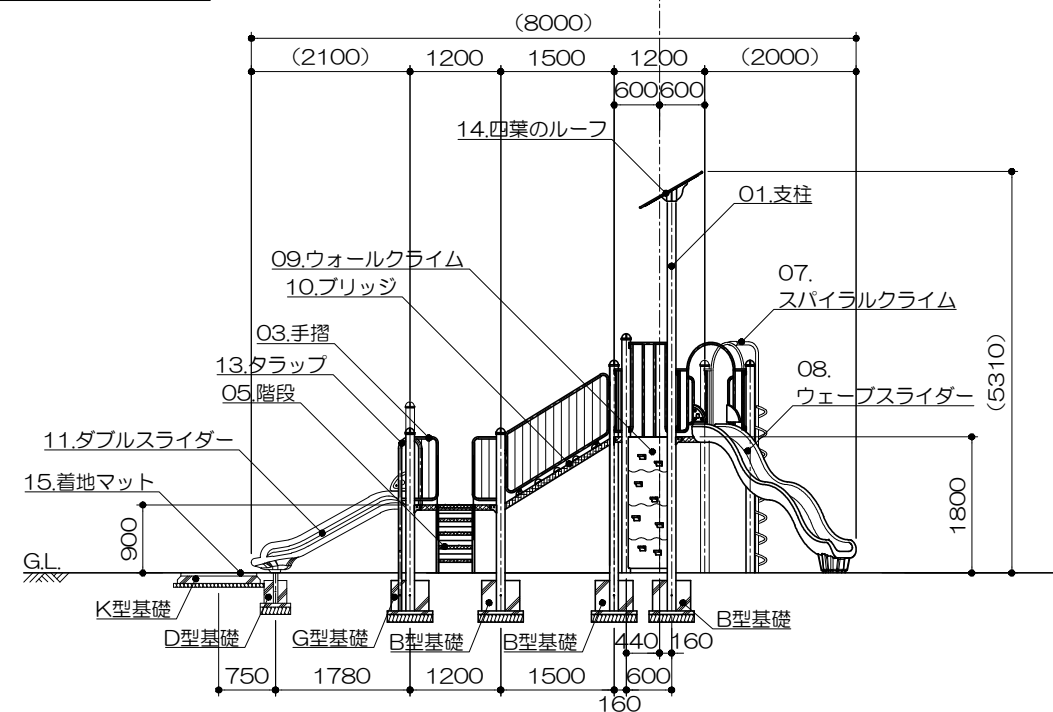
塗装 下地: ジンクロメートメッキ (スーパースチール部を除く)
下塗: 特殊エポキシ樹脂系プライマー 1回塗
仕上: [合成樹脂高温焼付塗装] 2回塗
合成樹脂常温乾燥塗装

ボルト・ナットは、全てジンクロメートメッキとする。
スーパースチールは高耐食メッキ材とする。
滑り止めは、米ヒバ材半丸太 (無処理) とし、
洗水性T-WPステイン塗装仕上とする。
樹脂製スライダー部分については、素材及び製作方法の特性上、
形状寸法が若干異なる場合があります。
製品は、ISO9001・ISO14001両規格認証取得企業で
製造された製品とする。
製品は、SP表示認定企業で製造された製品とする。
製品は、(一社)日本公園施設業協会・団体賠償責任保険に
加入した製品とする。
製品は、(一社)日本公園施設業協会が策定した
「遊具の安全に関する規準 (JPFA-SP-S: 2014)」に
適合した製品とする。
製品の対象年齢は、6~12歳とする。

アイテムリスト

No	アイテム名	主要部材	数量
01	支柱	114.3φx3.5t	- 基
02	デッキ	C・PL-3.2t	- 基
03	手摺	手摺: 27.2φx1.9t 手摺子: RB-13φ	- 基
04	チューブスライダー	低密度ポリエチレン樹脂回転成型品 (Po) 青 / 黄	1 基
05	階段	手摺: 27.2φx1.9t ささら: PL-3.2t曲げ加工品 (スーパースチール) 踏 板: C・PL-3.2t曲げ加工品 (溶融亜鉛メッキ仕上・無塗装)	2 基
06	パノラマウィンドウ	高密度ポリエチレン樹脂板 (GR) t=19mm	1 基
07	スパイラルクライム	42.7φx3.5t 27.2φx2.8t	1 基
08	ウェーブスライダー	低密度ポリエチレン樹脂回転成型品 (G) 黄	1 基
09	ウォールクライム	高密度ポリエチレン樹脂板 (BL) t=19mm アルミ握りx8ヶ	1 基
10	ブリッジ	床 板: C・PL-3.2t 手 摺: 27.2φx1.9t 滑り止め: 米ヒバ材半丸太90φ	1 基
11	ダブルスライダー	低密度ポリエチレン樹脂回転成型品 (Po) 赤	1 基
12	ツイストクライム	48.6φx3.5t 27.2φx2.8t	1 基
13	タラップ	27.2φx2.8t	1 基
14	四葉のルーフ	高密度ポリエチレン樹脂板 (GR) t=19mm	2 基
15	着地マット	弾性ゴム製 t=45mm (MO04・GR)	4 枚

側面図
S= 1 : 100



PG31-SC309+マット付

ハッピークローバー

S=図示 (FMW)

特記事項(4)

塗装 下地: ジンクロメートメッキ (スーパースチール部を除く)

下塗: 特殊エポキシ樹脂系プライマー 1回塗

仕上: [合成樹脂高温焼付塗装] 2回塗

合成樹脂常温乾燥塗装

ボルト・ナットは、全てジンクロメートメッキとする。

スーパースチールは高耐食メッキ材とする。

滑り止めは、米ヒバ材半丸太(無処理)とし、洗水性T-WPステイン塗装仕上とする。

樹脂製スライダー部分については、素材及び製作方法の特性上、

形状寸法が若干異なる場合があります。

製品は、ISO9001・ISO14001両規格認証取得企業で製造された製品とする。

製品は、SP表示認定企業で製造された製品とする。

製品は、(一社)日本公園施設業協会・団体賠償責任保険に加入した製品とする。

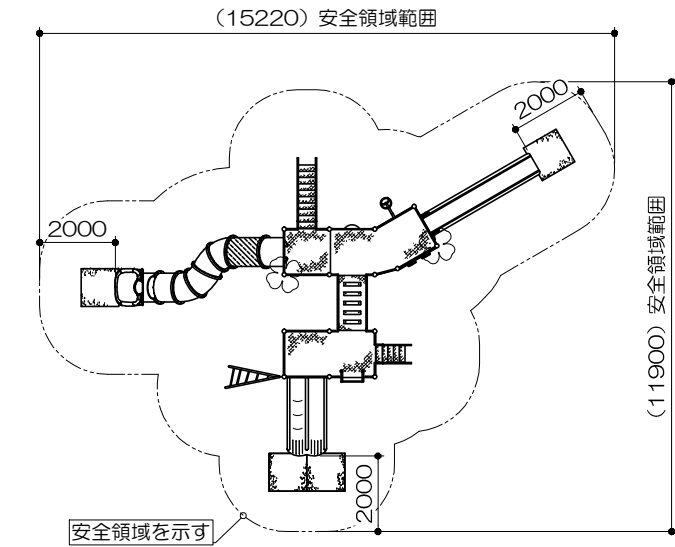
製品は、(一社)日本公園施設業協会が策定した

「遊具の安全に関する規準(JPFA-SP-S:2014)」に適合した製品とする。

製品の対象年齢は、6~12歳とする。

安全領域範囲

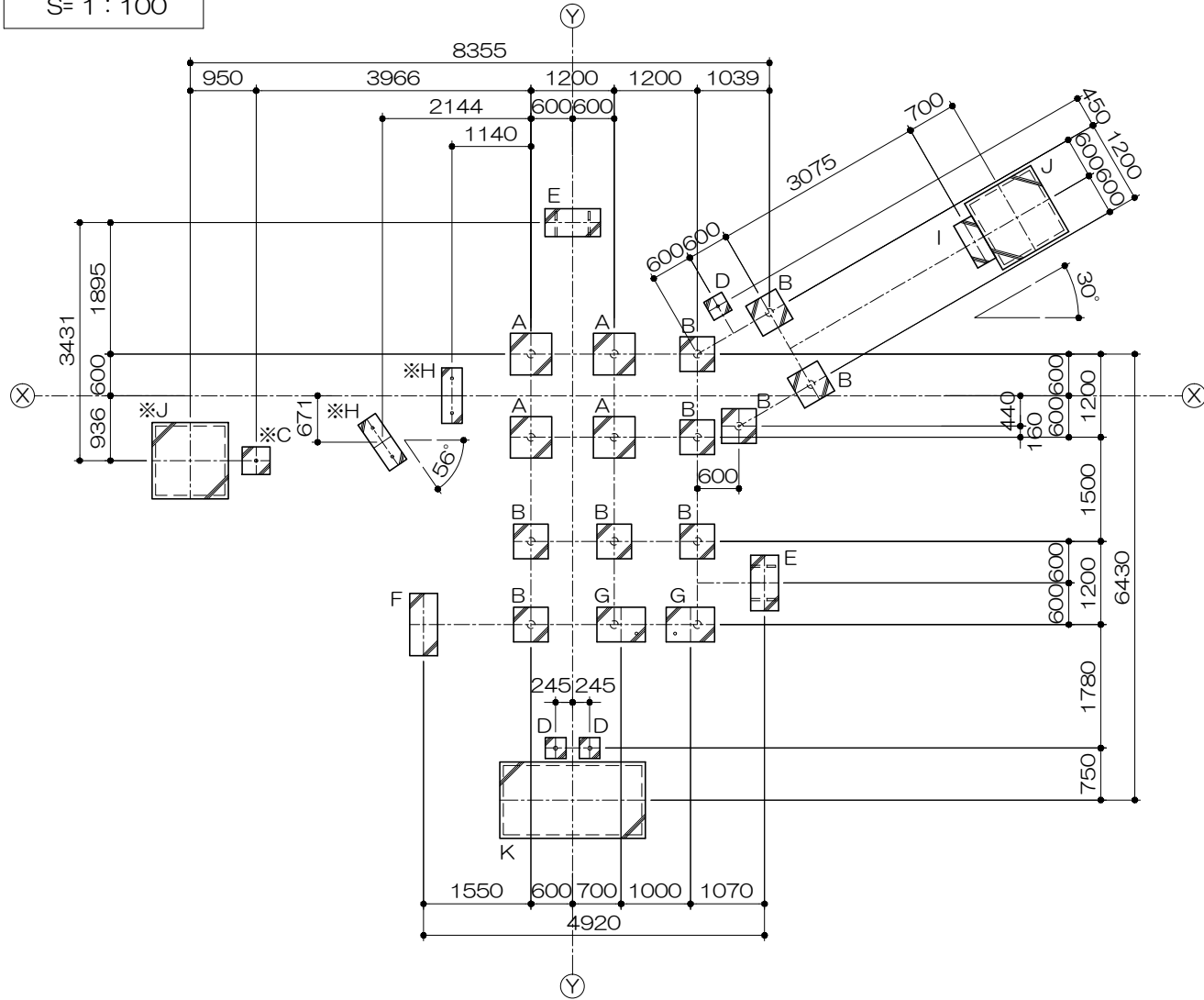
S= 1 : 200



基礎平面図

S= 1 : 100

※印の基礎については、据付時現物にあわせて決定するものとする。



基礎リスト

S= 1 : 60

