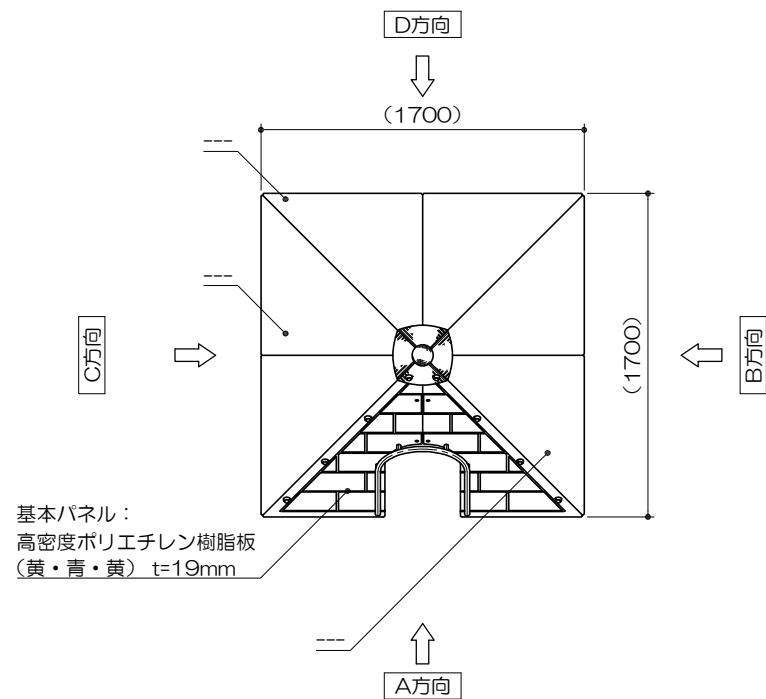
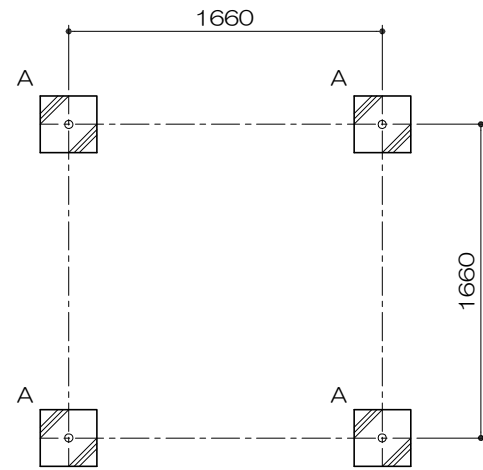


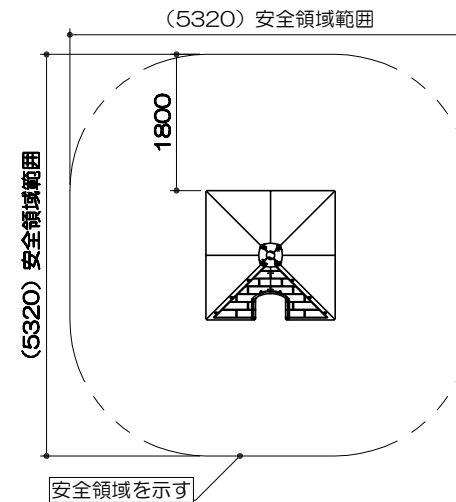
平面図
S= 1 : 40



基礎平面図
S= 1 : 40



安全領域範囲
S= 1 : 100



PG31-CL001

クライム・ピラミッド
S=図示 (FU)

特記事項 (1)

塗装 下地：ジクロロメートメッキ
下塗：特殊エポキシ樹脂系プライマー 1回塗
仕上：[合成樹脂高温焼付塗装] 2回塗
[合成樹脂常温乾燥塗装]

ボルト・ナットは全てジクロロメートメッキとする。
製品は、ISO9001・ISO14001両規格認証取得企業で製造された製品とする。
製品は、SP表示認定企業で製造された製品とする。
製品は、(一社)日本公園施設業協会・団体賠償責任保険に加入した製品とする。
製品は、(一社)日本公園施設業協会が策定した「遊具の安全に関する規準 (JPFA-SP-S : 2014)」に適合した製品とする。
製品の対象年齢は、3~6歳とする。

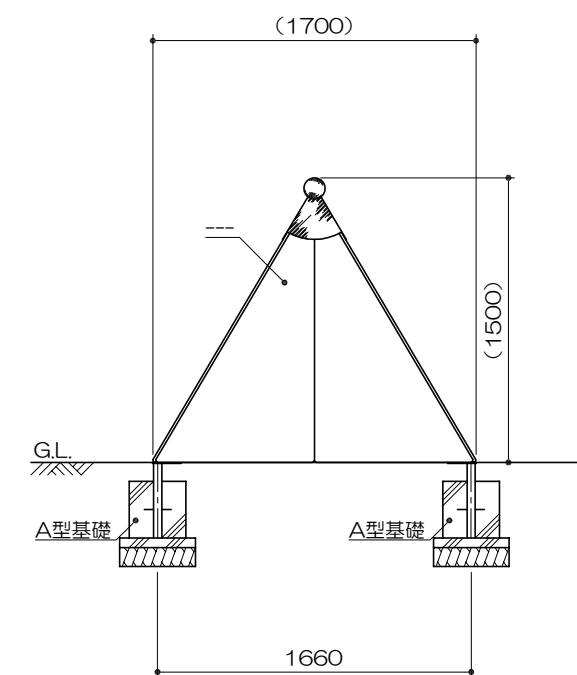
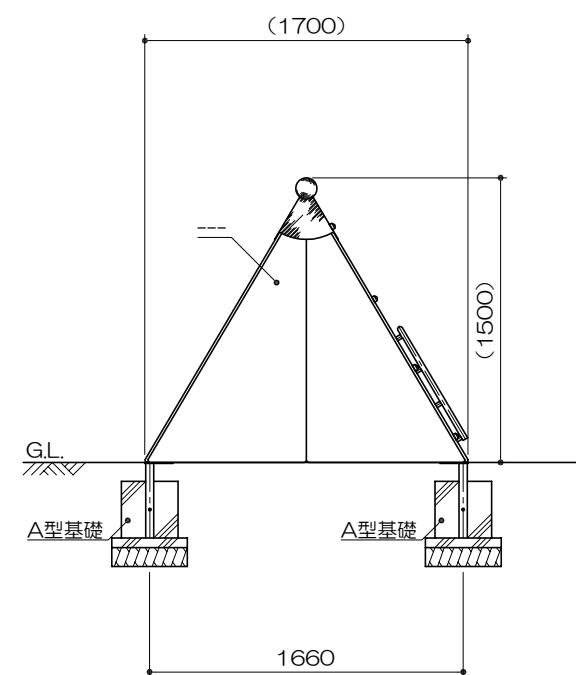
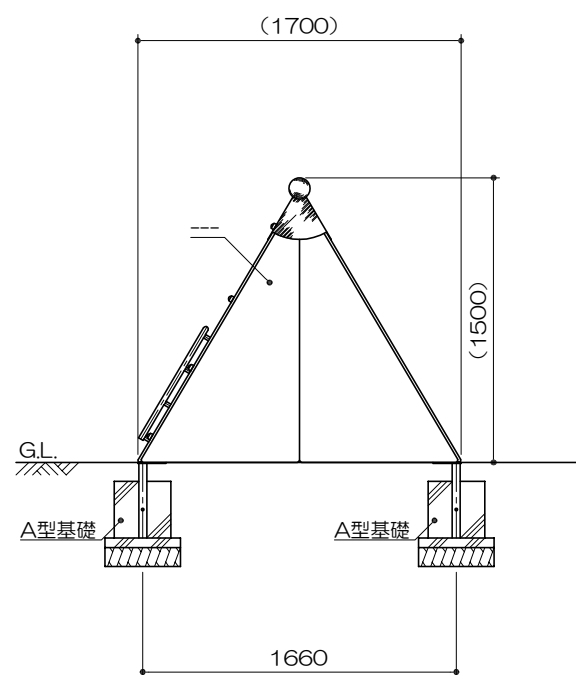
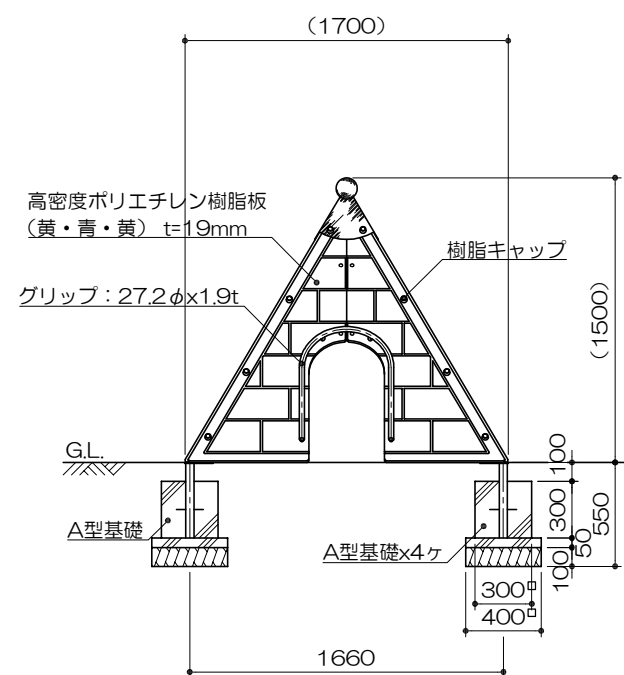
A方向立面図
S= 1 : 40

基本パネル

B方向立面図
S= 1 : 40

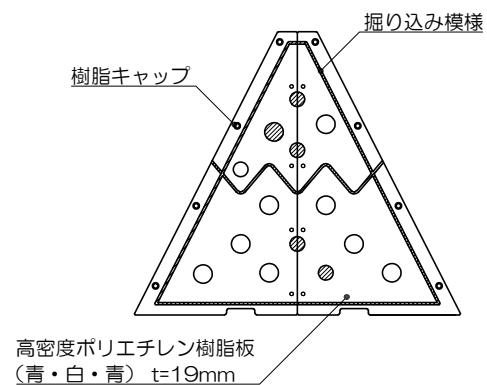
C方向立面図
S= 1 : 40

D方向立面図
S= 1 : 40



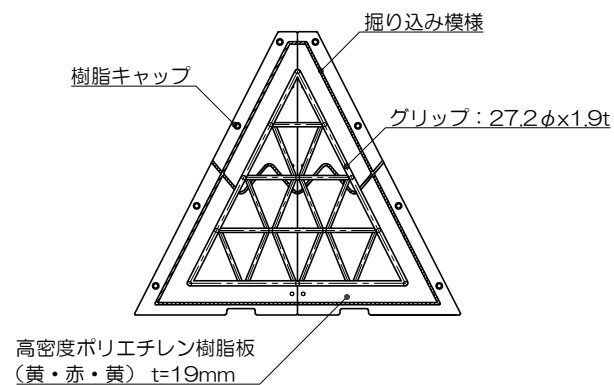
ウィンドウ

1 ドットウィンドウパネル

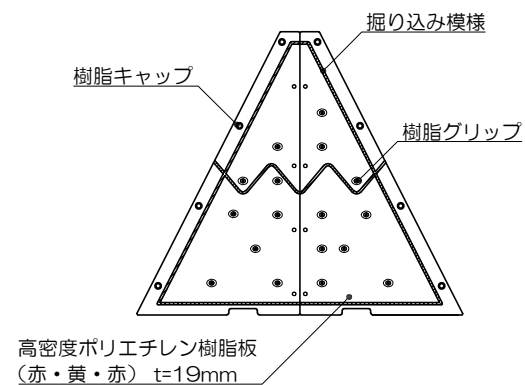


クライム

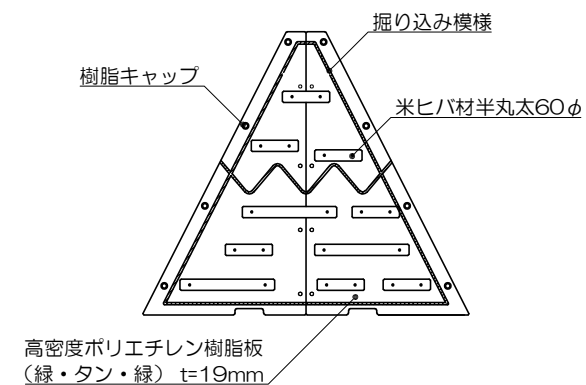
A デルタクライミングパネル



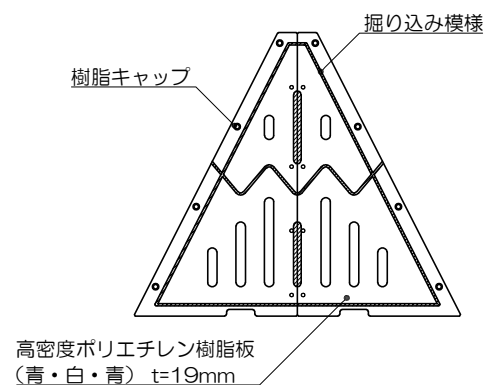
C グリップクライミングパネル



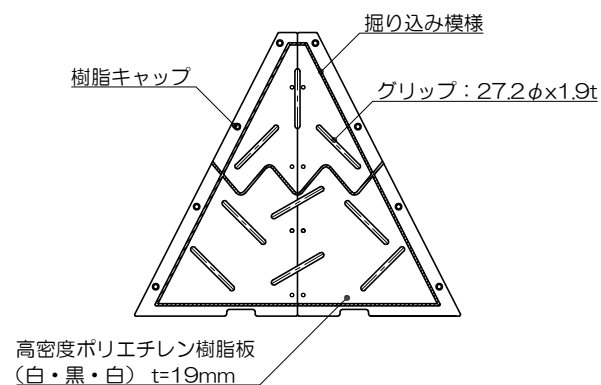
E ウッドクライミングパネル



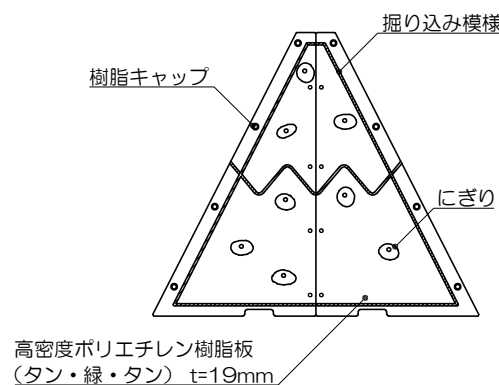
2 スリットウィンドウパネル



B アームクライミングパネル



D ロッククライミングパネル



PG31-CL001

クライム・ピラミッド

S=図示 (FU)

特記事項(1)

塗装 下地：ジクロロメートメッキ
 下塗：特殊エポキシ樹脂系プライマー 1回塗
 仕上：[合成樹脂高温焼付塗装] 2回塗
 [合成樹脂常温乾燥塗装]

ボルト・ナットは全てジクロロメートメッキとする。
 製品は、ISO9001・ISO14001両規格認証取得企業で製造された製品とする。

製品は、SP表示認定企業で製造された製品とする。
 製品は、(一社)日本公園施設業協会・団体賠償責任保険に加入した製品とする。

製品は、(一社)日本公園施設業協会が策定した「遊具の安全に関する規準(JPFA-SP-S:2014)」に適合した製品とする。
 製品の対象年齢は、3~6歳とする。