

PG31-BU030/BU008

4連コンビブランコ (児童・幼児用)
(両面安全柵)

S=図示 (UMM)

特記事項 (2)

塗装 下地：ジंकロメートメッキ (スーパースチール部は除く)

下塗：特殊エポキシ樹脂系プライマー 1回塗

仕上：[合成樹脂高温焼付塗装] 2回塗
[合成樹脂常温乾燥塗装]

安全柵の継ぎ手はアルミダイカストとする。

ボルト・ナットは全てジंकロメートメッキとする。

但し、安全柵のボルトはステンレスとする。

スーパースチールは高耐食メッキ材とする。

チェーン及び取り付け金具については、メッキ仕上げ (無塗装) とする。

製品は、ISO9001・ISO14001両規格認証取得企業で製造された製品とする。

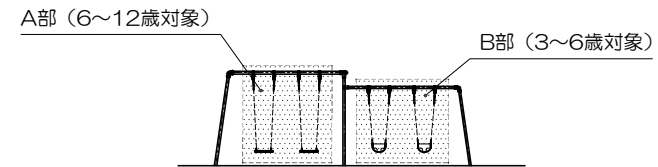
製品は、SP表示認定企業で製造された製品とする。

製品は、(一社)日本公園施設業協会・団体賠償責任保険に加入した製品とする。

製品は、(一社)日本公園施設業協会が策定した「遊具の安全に関する規準 (JPFA-SP-S:2014)」に適合した製品とする。

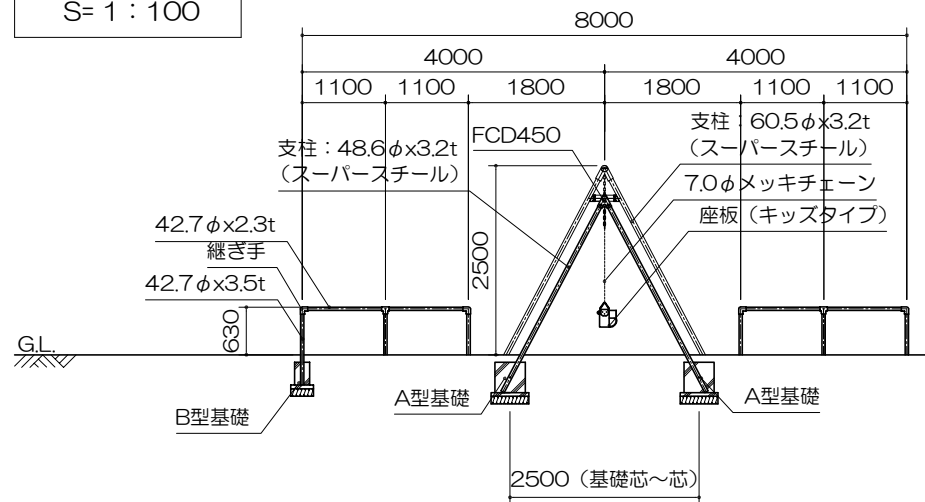
製品の対象年齢は、A部を6~12歳、B部を3~6歳とする。

対象年齢



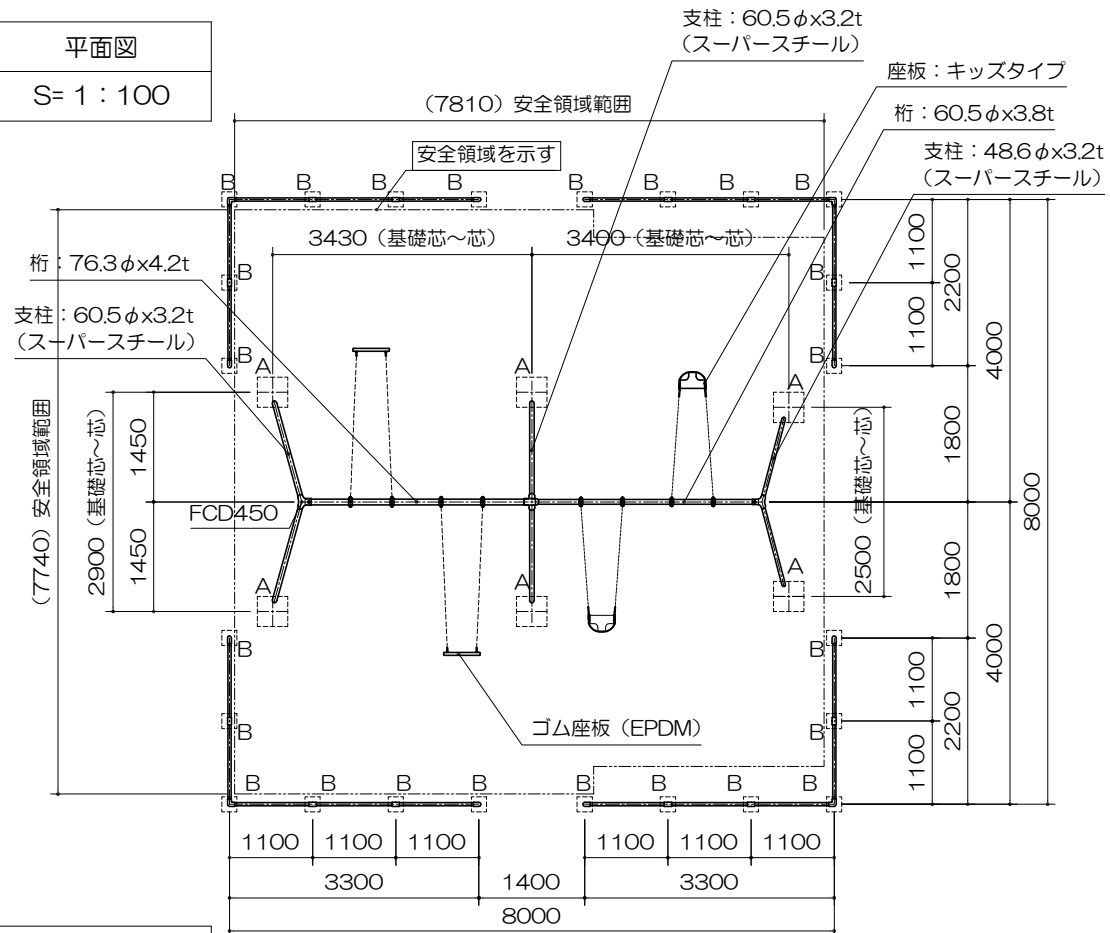
側面図

S=1:100



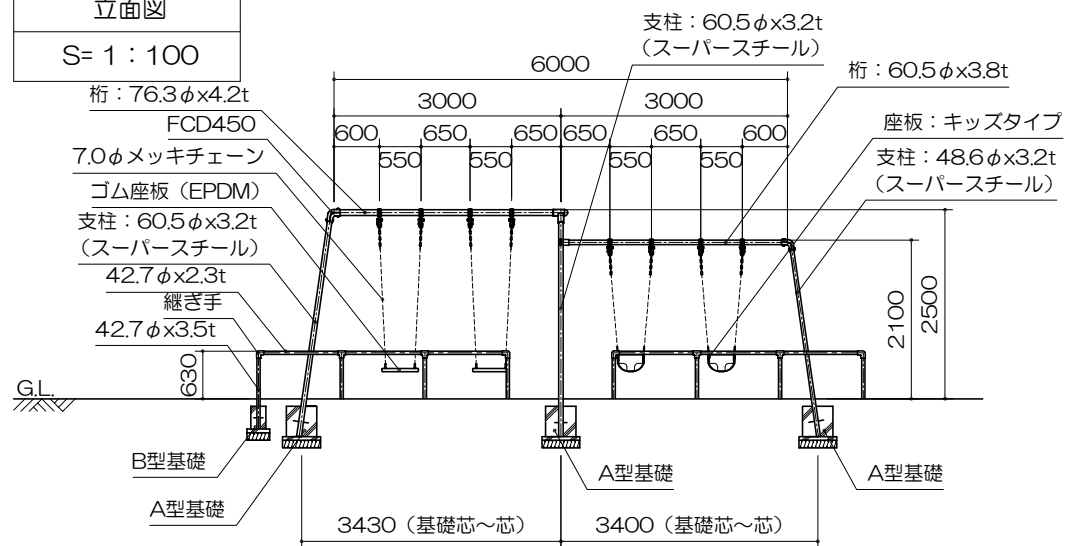
平面図

S=1:100



立面図

S=1:100

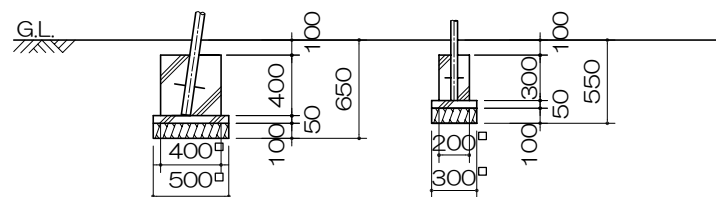


基礎リスト

S=1:50

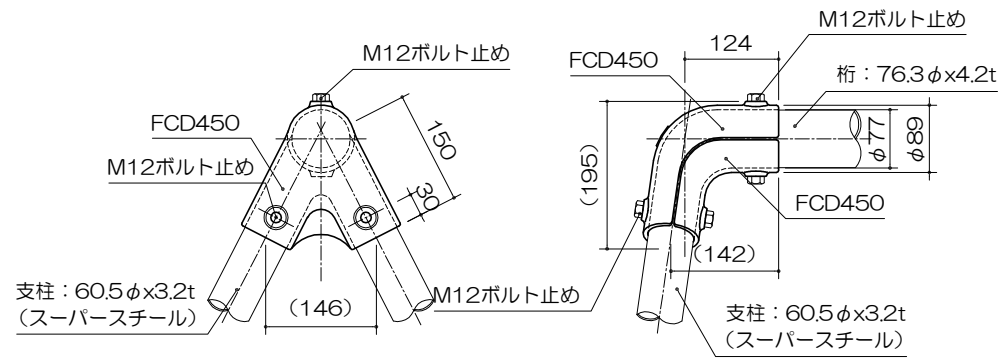
A型基礎x6ヶ

B型基礎x24ヶ



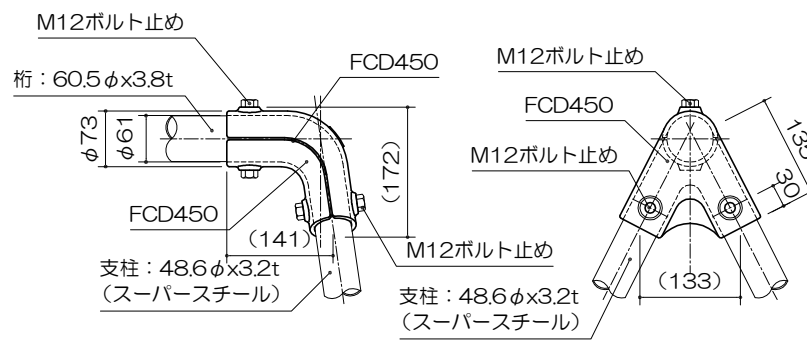
H=2500部
角イモノ詳細図

S= 1 : 10



H=2100部
角イモノ詳細図

S= 1 : 10



PG31-BU030/BU008

4連コンビランコ (児童・幼児用)
(両面安全柵)

S=図示 (UMM)

特記事項 (2)

塗装 下地: ジンクロメートメッキ (スーパースチール部は除く)

下塗: 特殊エポキシ樹脂系プライマー 1回塗

仕上: [合成樹脂高温焼付塗装] 2回塗
[合成樹脂常温乾燥塗装]

安全柵の継ぎ手はアルミダイカストとする。

ボルト・ナットは全てジンクロメートメッキとする。

但し、安全柵のボルトはステンレスとする。

スーパースチールは高耐食メッキ材とする。

チェーン及び取り付け金具については、メッキ仕上げ (無塗装) とする。

製品は、ISO9001・ISO14001両規格認証取得企業で製造された製品とする。

製品は、SP表示認定企業で製造された製品とする。

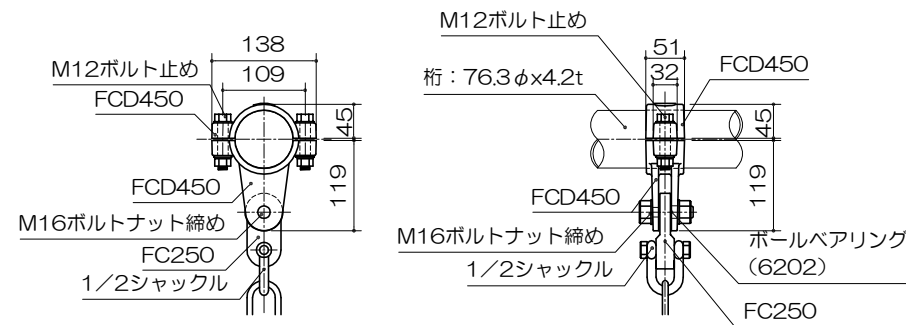
製品は、(一社)日本公園施設業協会・団体賠償責任保険に加入した製品とする。

製品は、(一社)日本公園施設業協会が策定した「遊具の安全に関する規準 (JPFA-SP-S: 2014)」に適合した製品とする。

製品の対象年齢は、A部を6~12歳、B部を3~6歳とする。

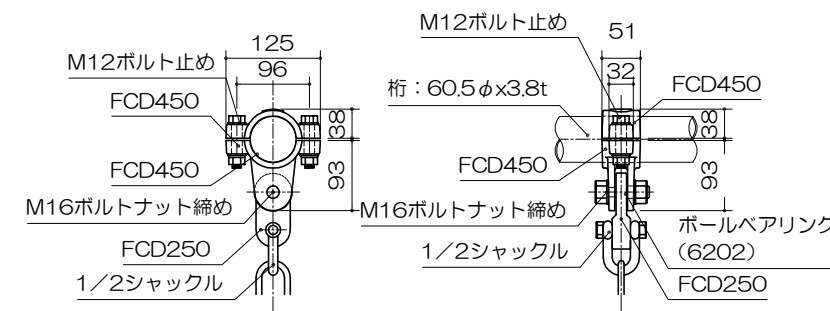
H=2500部
ランコハンガー詳細図

S= 1 : 10



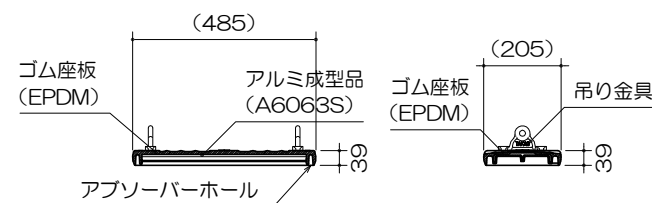
H=2100部
ランコハンガー詳細図

S= 1 : 10



ゴム座板断面図

S= 1 : 20



H=2500 (中央部)
継手詳細図

S= 1 : 10

