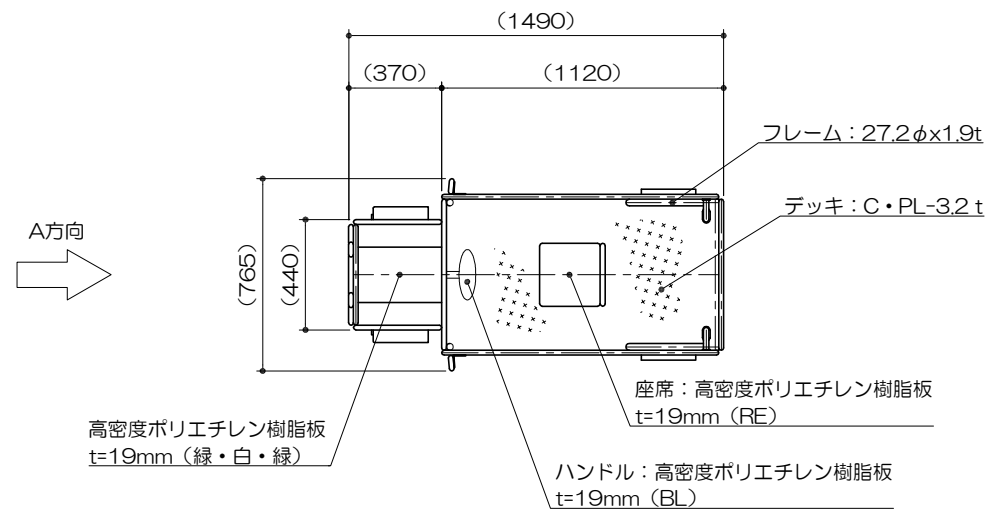
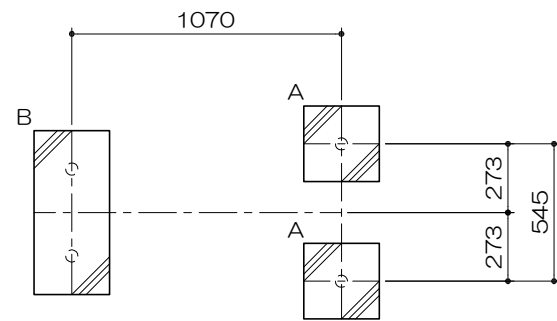


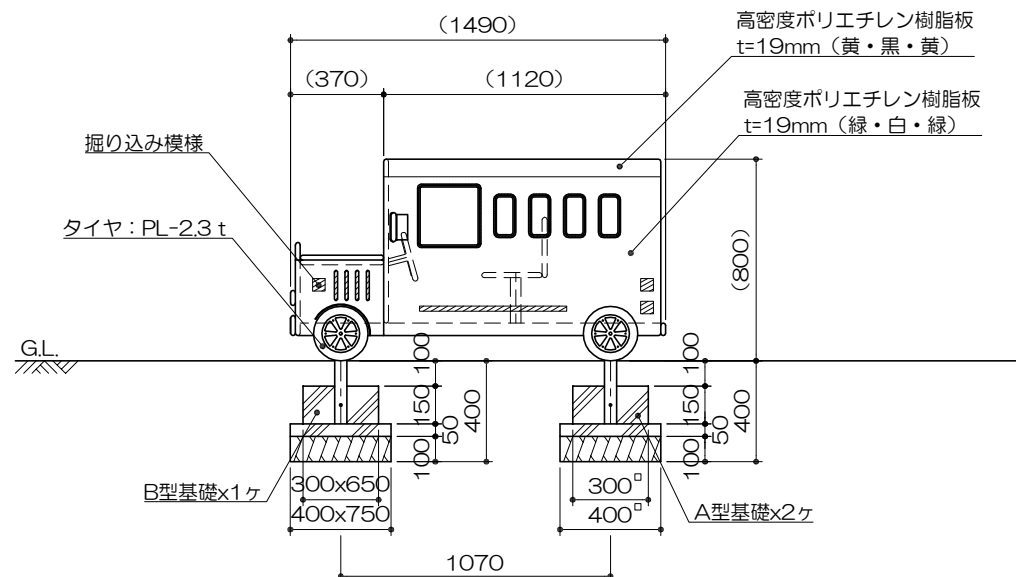
平面図  
S=1:30



基礎平面図  
S=1:30



立面図  
S=1:30



PG31-SK016

ワーキングカー ボンネットバス1

S=図示 (F)

特記事項 (O)

塗装 下地: ジンクロメートメッキ

下塗: 特殊エポキシ樹脂系プライマー 1回塗

仕上: [合成樹脂高温焼付塗装] 2回塗  
[合成樹脂常温乾燥塗装]

ボルト・ナットは全てジンクロメートメッキとする。

デッキと支柱は、溶融亜鉛メッキ仕上(無塗装)とする。

製品は、ISO9001・ISO14001両規格認証取得企業で製造された製品とする。

製品は、SP表示認定企業で製造された製品とする。

製品は、(一社)日本公園施設業協会・団体賠償責任保険に加入した製品とする。

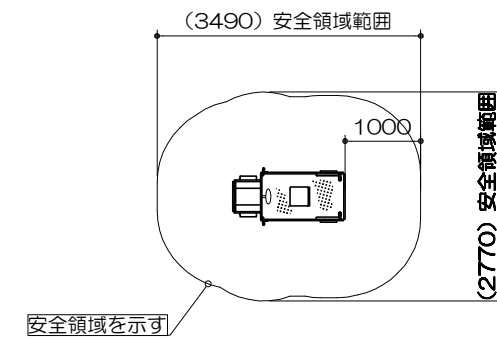
製品は、(一社)日本公園施設業協会が策定した

「遊具の安全に関する規準(JPFA-SP-S:2014)」に適合した製品とする。

製品の対象年齢は、1~3歳とする。

安全領域範囲

S=1:100



A方向正面図

S=1:30

