

牧場のトラクター

S=図示 (U)

特記事項 (O)

塗装 下地：ジंकロメートメッキ（スーパースチール部は除く）

下塗：特殊エポキシ樹脂系プライマー 1回塗

仕上：[合成樹脂高温焼付塗装] 2回塗
[合成樹脂常温乾燥塗装]

ボルト・ナットは、全てジंकロメートメッキとする。

スーパースチールは高耐食メッキ材とする。

木部（滑り止め）は、米ヒバ材半丸太（無処理）とし、
洗水性T-WPステイン塗装仕上とする。

階段踏板・タイヤステップ支柱は、溶融亜鉛メッキ仕上（無塗装）とする。

製品は、ISO9001・ISO14001両規格認証取得企業で製造された製品とする。

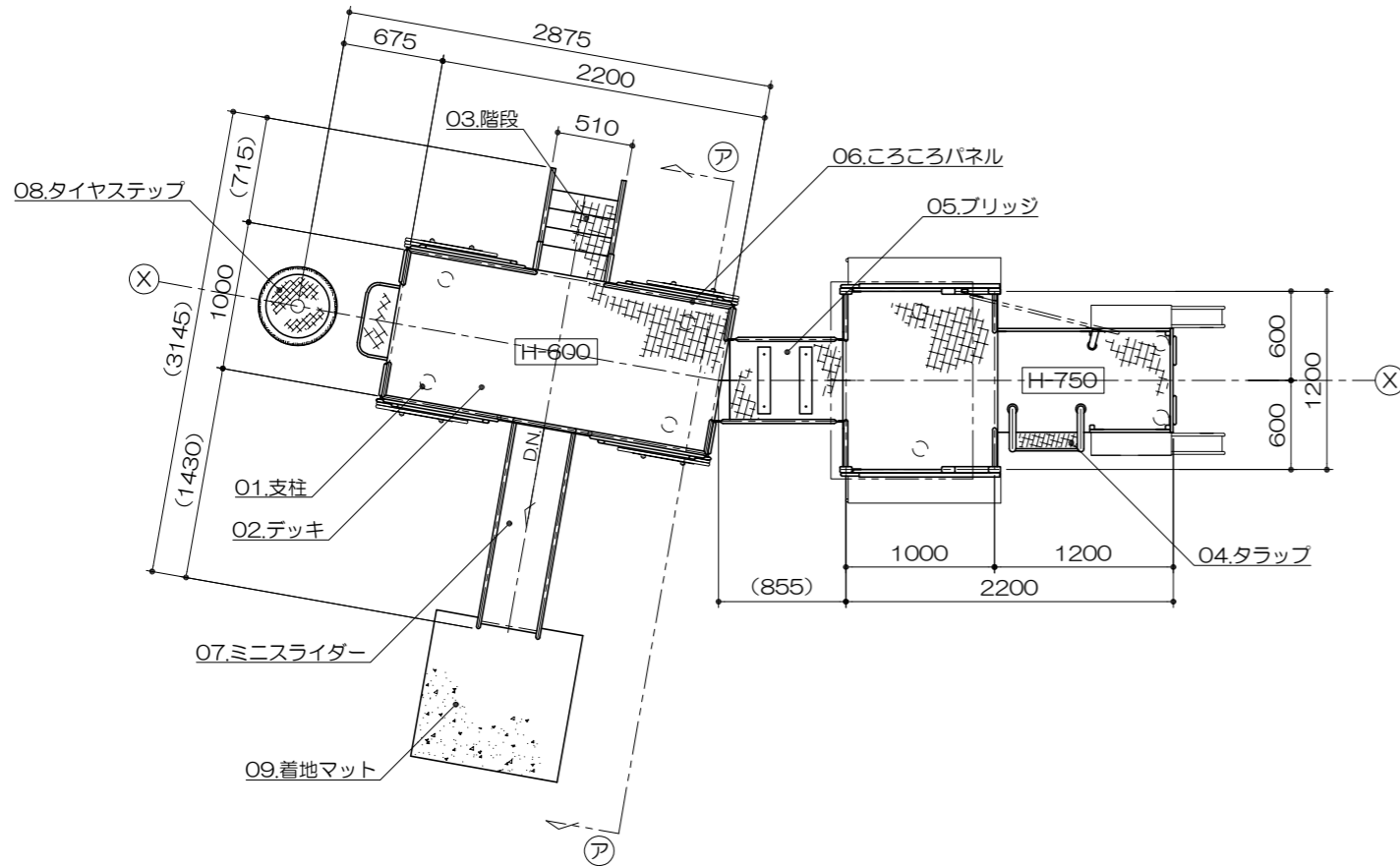
製品は、SP表示認定企業で製造された製品とする。

製品は、（一社）日本公園施設業協会・団体賠償責任保険に加入した製品とする。

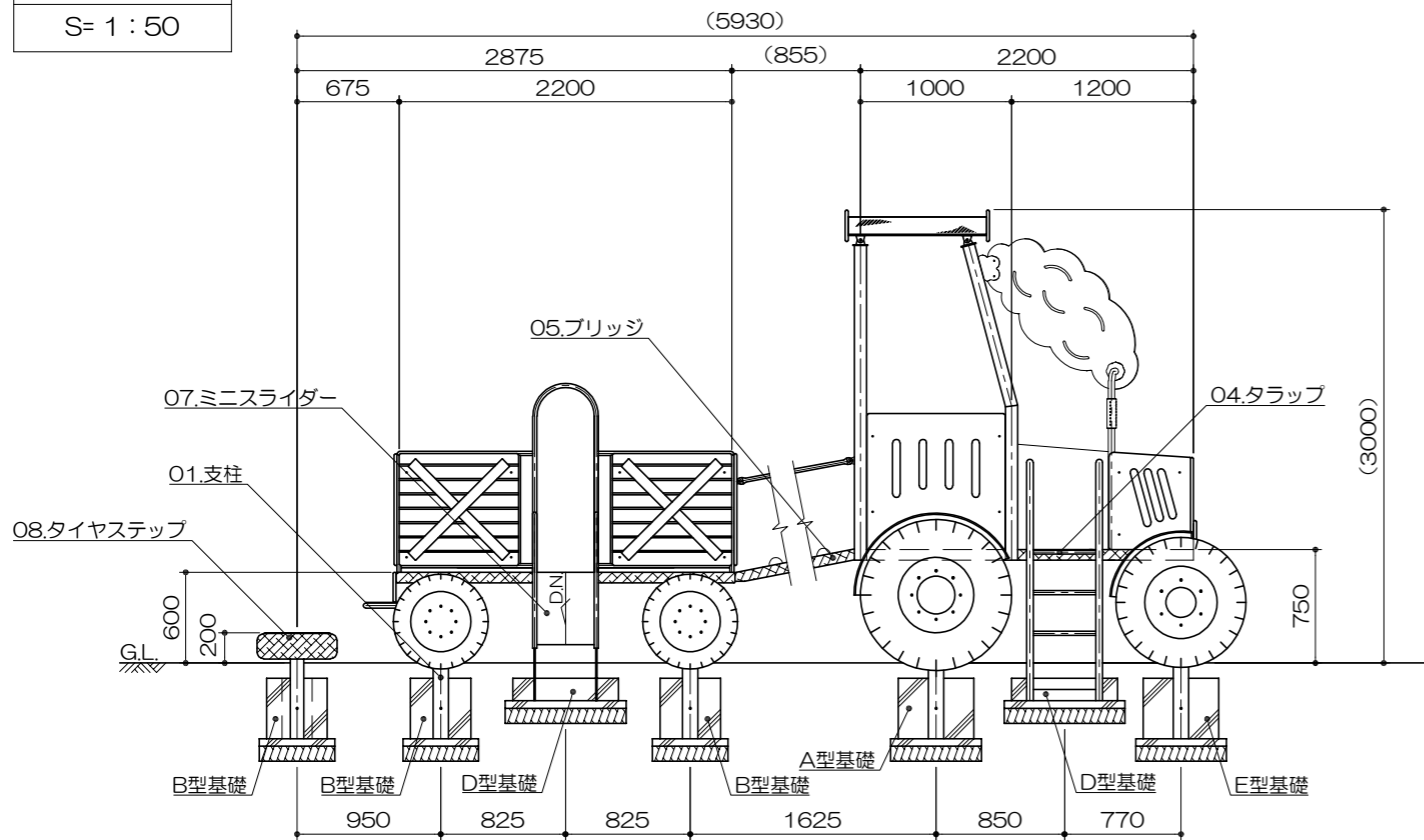
製品は、（一社）日本公園施設業協会が策定した
「遊具の安全に関する規準（JPFA-SP-S：2014）」に適合した製品とする。

製品の対象年齢は、3～6歳とする。

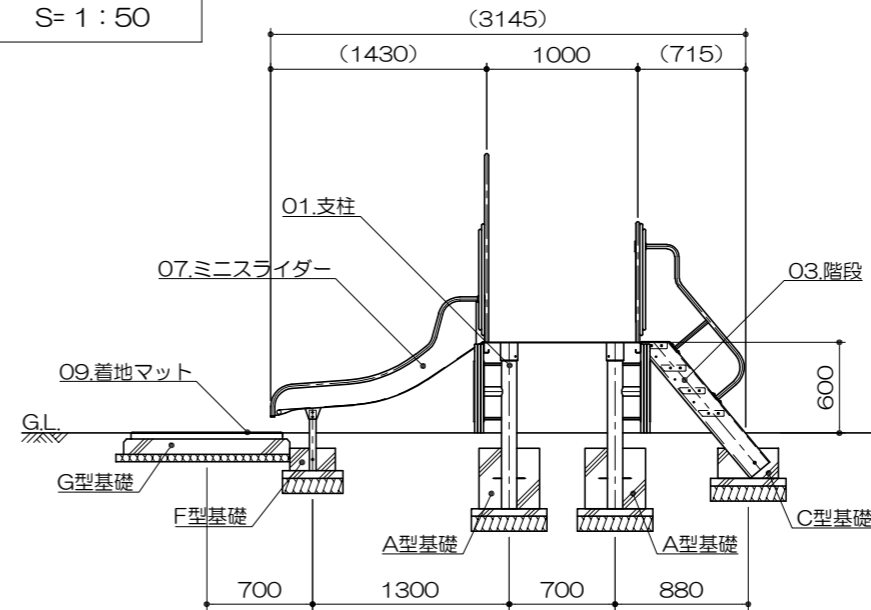
平面図
S= 1 : 50



展開図
S= 1 : 50



ア-ア 矢視図
S= 1 : 50

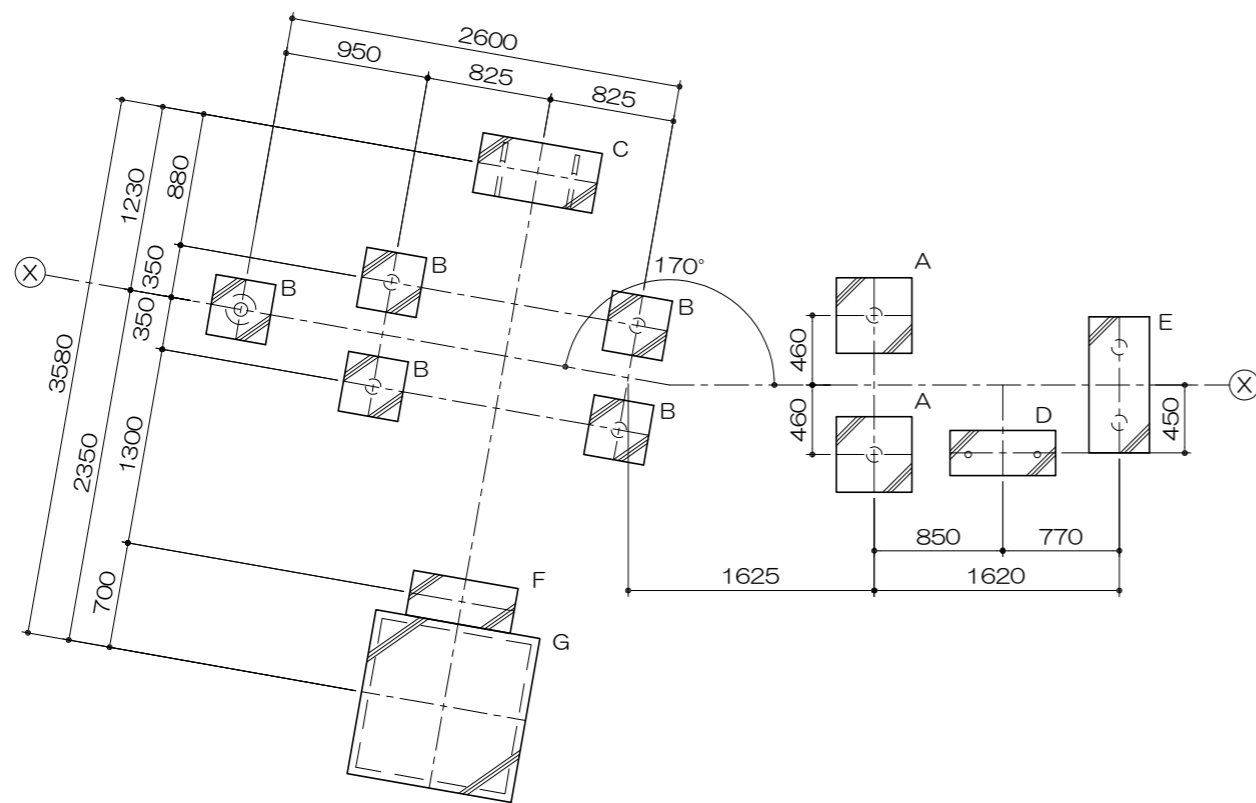


アイテムリスト

No	アイテム名	主要部材	数量
01	支柱	101.6φx4.2t	- 基
02	デッキ	C・PL-3.2t	- 基
03	階段	手 摺：27.2φx1.9t ささら：PL-3.2t曲げ加工品（スーパースチール） 踏 板：C・PL-3.2t曲げ加工品 （溶融亜鉛メッキ仕上・無塗装）	1 基
04	タラップ	27.2φx2.8t	1 基
05	ブリッジ	床 板：C・PL-3.2t 滑り止め：米ヒバ材半丸太90φ	1 基
06	ころころパネル	高密度ポリエチレン樹脂板（GR）t=19mm	1 基
07	ミニスライダー	滑り面：SUS304 PL-2.0t（H.L.仕上・無塗装） 手 摺：27.2φx1.9t 側 板：PL-2.3t（スーパースチール）	1 基
08	タイヤステップ	本体：タイヤ 支柱：89.1φx4.2t（溶融亜鉛メッキ仕上・無塗装）	1 基
09	着地マット	弾性ゴム製 t=45mm（M004・GR）	1 枚

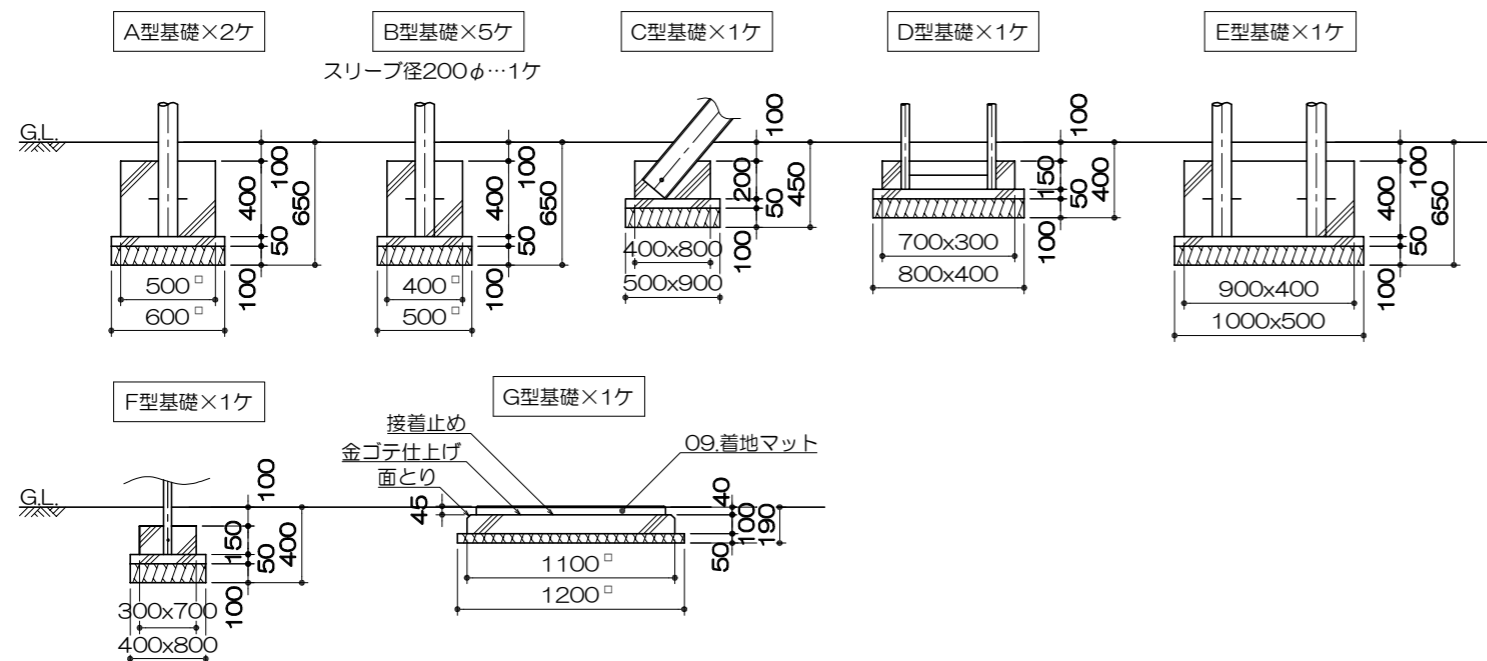
基礎平面図

S= 1 : 50



基礎リスト

S= 1 : 40



PG31-SK011+マット付

牧場のトラクター

S=図示 (U)

特記事項 (O)

塗装 下地：ジंकロメートメッキ（スーパースチール部は除く）
 下塗：特殊エポキシ樹脂系プライマー 1回塗
 仕上：[合成樹脂高温焼付塗装] 2回塗
 [合成樹脂常温乾燥塗装]

ボルト・ナットは、全てジंकロメートメッキとする。
 スーパースチールは高耐食メッキ材とする。
 木部（滑り止め）は、米ヒバ材半丸太（無処理）とし、
 洗水性T-WPステイン塗装仕上とする。

階段踏板・タイヤステップ支柱は、溶融亜鉛メッキ仕上（無塗装）とする。
 製品は、ISO9001・ISO14001両規格認証取得企業で製造された製品とする。
 製品は、SP表示認定企業で製造された製品とする。
 製品は、（一社）日本公園施設業協会・団体賠償責任保険に加入した製品とする。
 製品は、（一社）日本公園施設業協会が策定した
 「遊具の安全に関する規準（JPFA-SP-S：2014）」に適合した製品とする。
 製品の対象年齢は、3～6歳とする。

安全領域範囲

S= 1 : 100

