

真っ赤なヒコーキ

S=図示 (1)

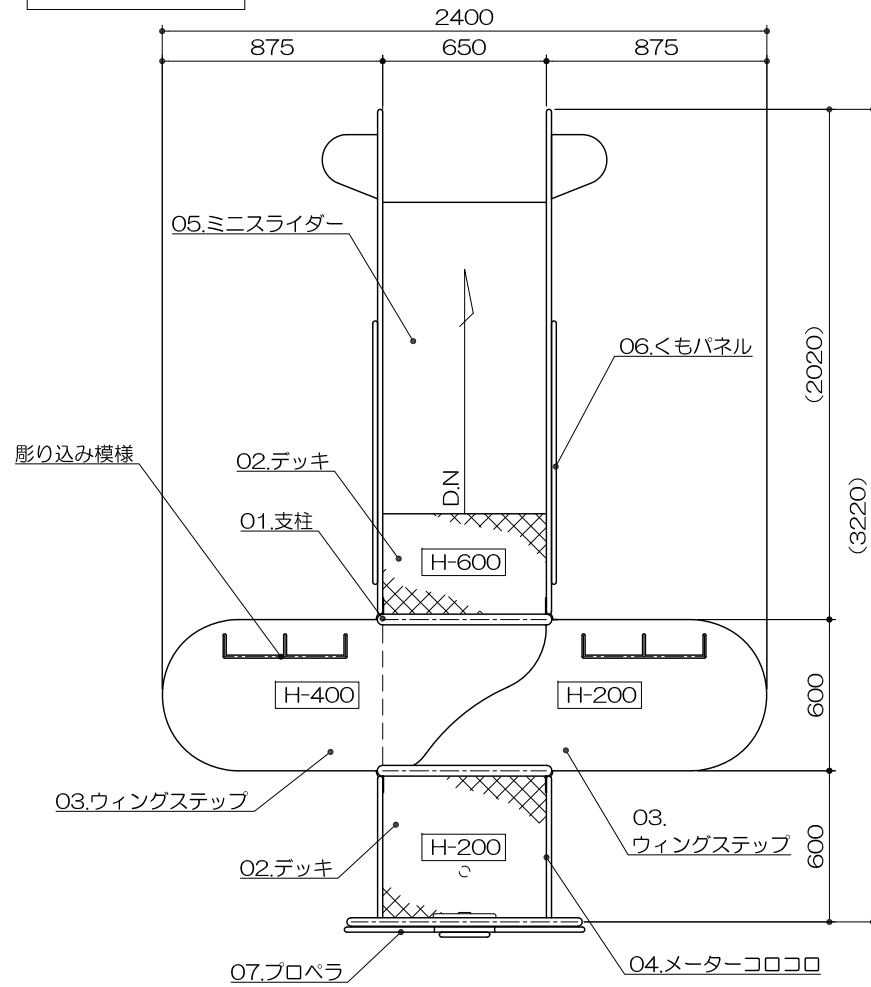
特記事項 (O)

塗装 下地：ジंकロメートメッキ  
 下塗：特殊エポキシ樹脂系プライマー 1回塗  
 仕上：[合成樹脂高温焼付塗装] 2回塗  
 合成樹脂常温乾燥塗装

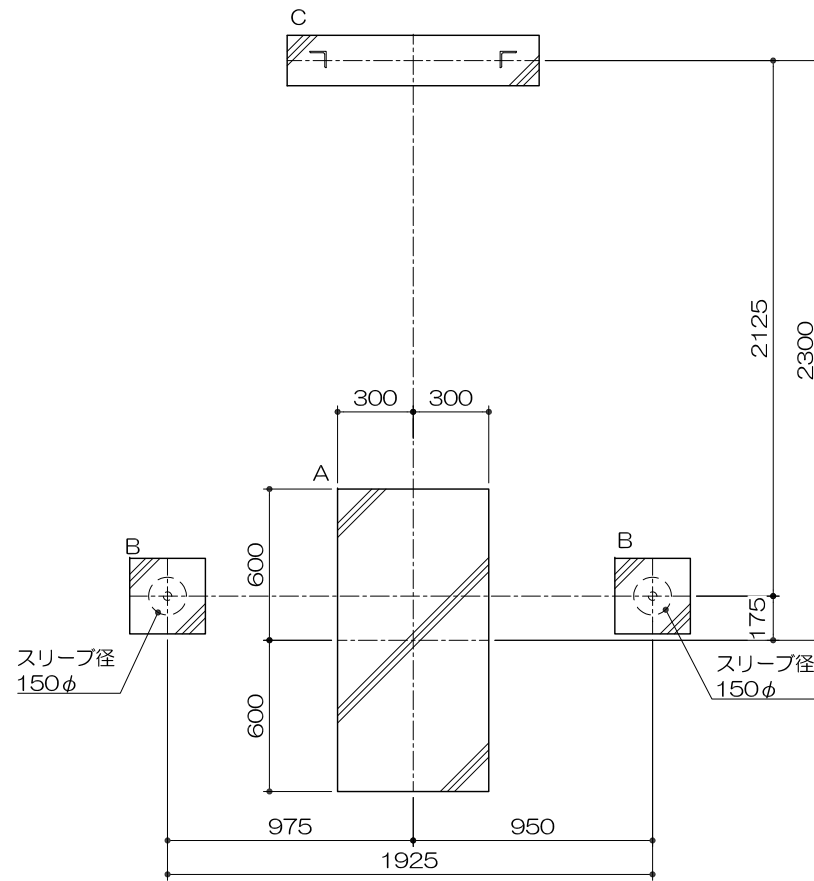
ボルト・ナットは全てジंकロメートメッキとする。  
 製品は、ISO9001・ISO14001両規格認証取得企業で製造された製品とする。  
 製品は、SP表示認定企業で製造された製品とする。  
 製品は、(一社)日本公園施設業協会・団体賠償責任保険に加入した製品とする。  
 製品は、(一社)日本公園施設業協会が策定した「遊具の安全に関する規準 (JPFA-SP-S:2014)」に適合した製品とする。  
 製品の対象年齢は、1~3歳とする。

アイテムリスト			
01	支柱	42.7φx3.5t	/ /
02	デッキ	C・PL-3.2t	2 基
03	ウィングステップ	高密度ポリエチレン樹脂板 t=19mm (黄・青・黄)	2 基
04	メーターココロ	高密度ポリエチレン樹脂板 t=19mm (RE)	1 基
05	ミニスライダー	滑り面：SUS304 PL-2.0t (H.L.仕上) 側板：高密度ポリエチレン樹脂板 t=19mm (RE)	1 基
06	くもパネル	高密度ポリエチレン樹脂積層板 t=19mm (白・青・白)	1 基
07	プロペラ	高密度ポリエチレン樹脂積層板 t=19mm (BL) 高密度ポリエチレン樹脂積層板 t=19mm (YL)	1 基

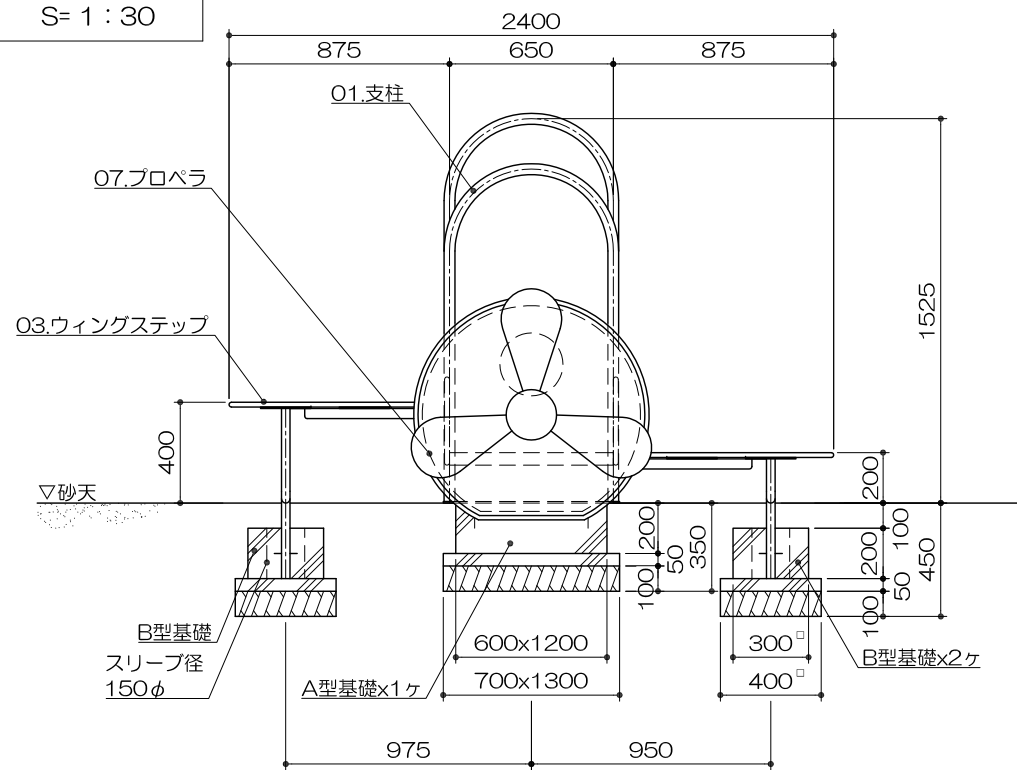
平面図  
S= 1 : 30



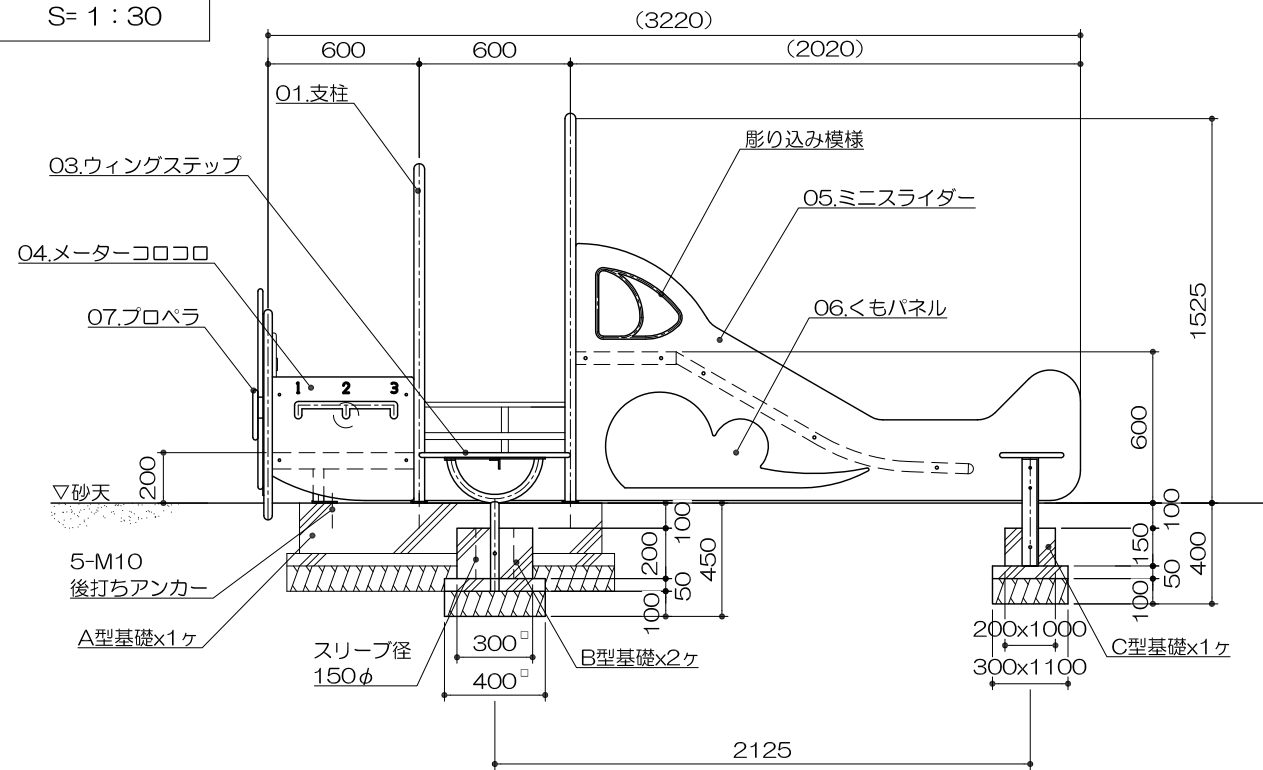
基礎平面図  
S= 1 : 30



立面図  
S= 1 : 30



側面図  
S= 1 : 30



安全領域範囲  
S= 1 : 100

