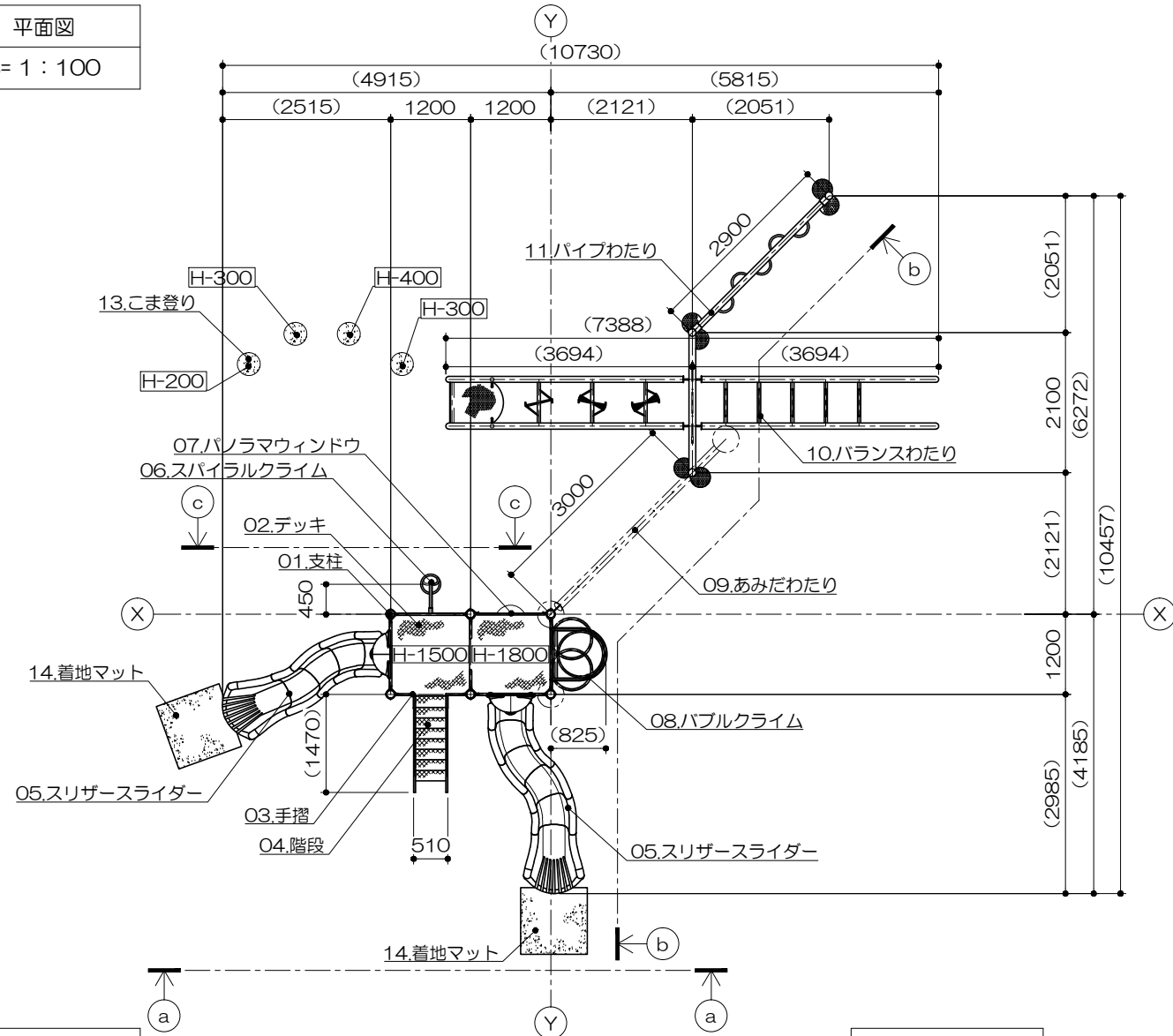
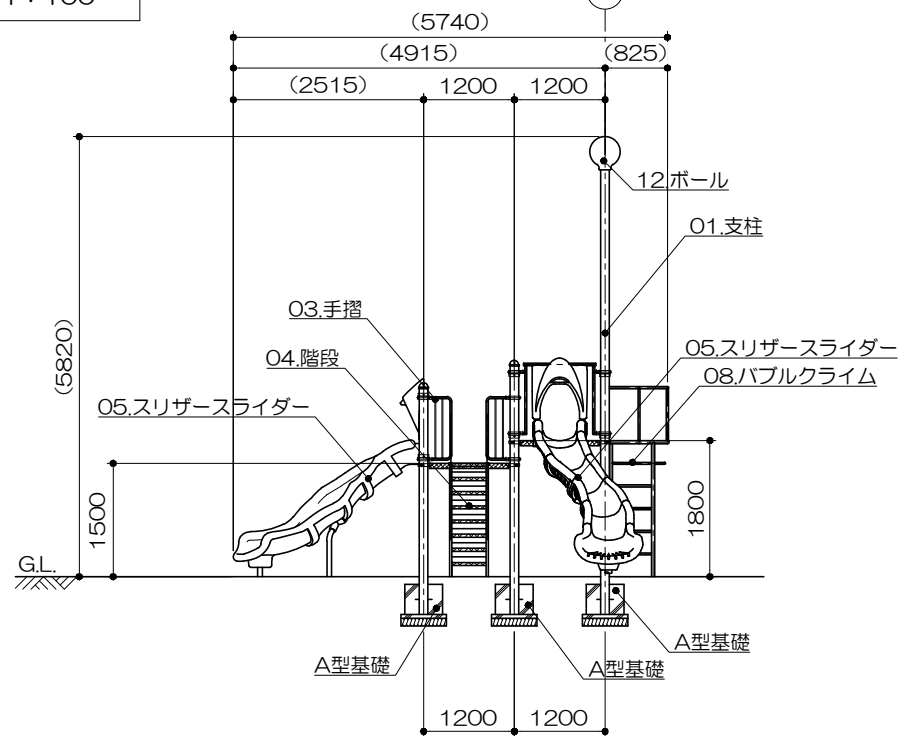


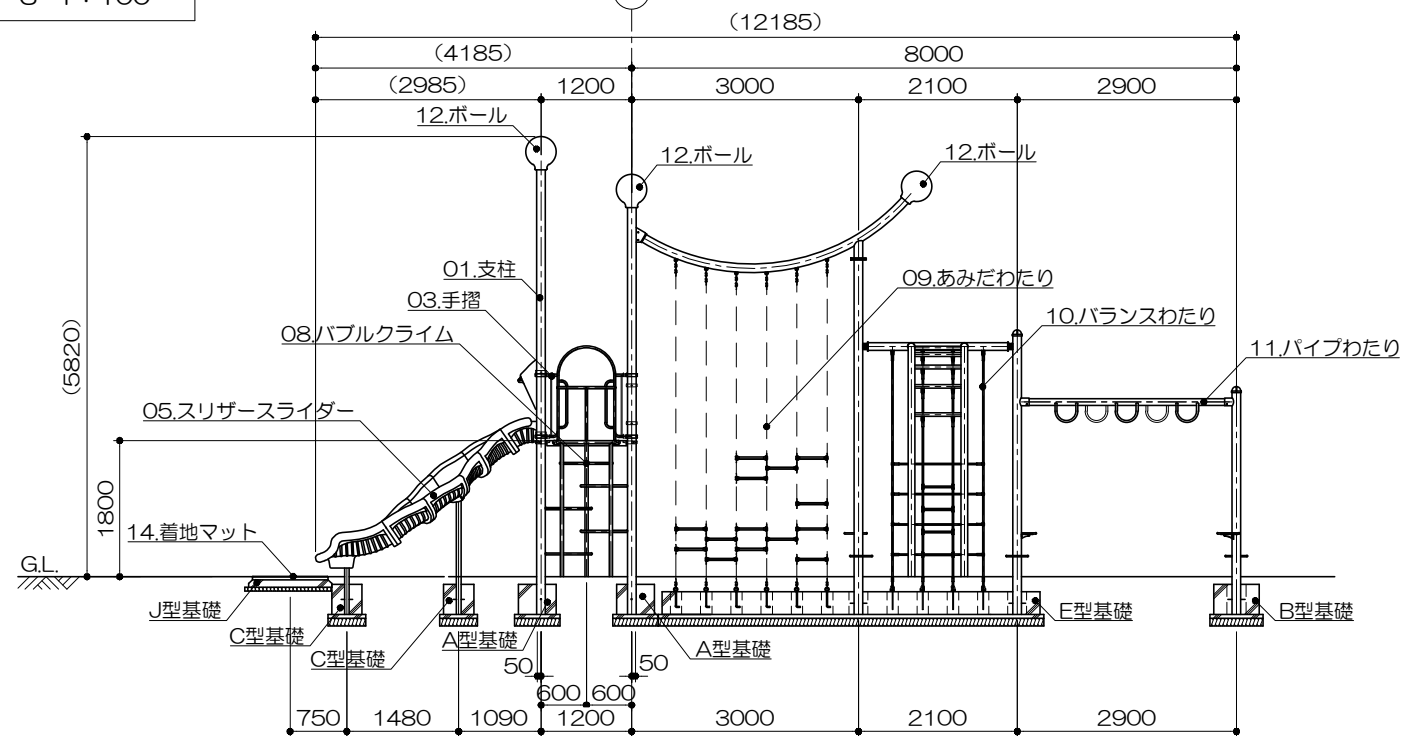
平面図
S= 1 : 100



a-a展開図
S= 1 : 100



b-b展開図
S= 1 : 100



PG31-SCP024+マット付

ファイティング

S=図示 (IDM)

特記事項 (3)

塗装 下地：ジクロロメートメッキ
(スーパースチール部は除く)
下塗：特殊エポキシ樹脂系プライマー 1回塗

仕上：[合成樹脂高温焼付塗装] 2回塗
[合成樹脂常温乾燥塗装]

ボルト・ナットは全てジクロロメートメッキとする。
スーパースチールは高耐食メッキ材とする。
階段踏板は、溶融亜鉛メッキ仕上(無塗装)とする。
樹脂製スライダー部分については、素材及び製作方法の
特性上、形状寸法が若干異なる場合があります。

製品は、ISO9001・ISO14001両規格認証取得企業で
製造された製品とする。

製品は、SP表示認定企業で製造された製品とする。

製品は、(一社)日本公園施設業協会・
団体賠償責任保険に加入した製品とする。

製品は、(一社)日本公園施設業協会が策定した
「遊具の安全に関する規程 (JPFA-SP-S:2014)」に
適合した製品とする。

製品の対象年齢は、6~12歳とする。

アイテムリスト

No	アイテム名	主要部材	数量
01	支柱	114.3φx3.5t	- 基
02	デッキ	C・PL-3.2t	- 基
03	手摺	27.2φx1.9t RB-13φ	- 基
04	階段	手摺：27.2φx1.9t ささら：PL-3.2t曲げ加工品(スーパースチール) 踏み板：C・PL-3.2t 曲げ加工品 (溶融亜鉛メッキ仕上げ・無塗装)	1 基
05	スリザースライダー	低密度ポリエチレン樹脂回転成型品 (Pw) 青・オレンジ	2 基
06	スパイラルクライム	42.7φx3.5t 27.2φx2.8t	1 基
07	パノラマウィンドウ	高密度ポリエチレン樹脂板 t=19mm (BL)	1 基
08	ハブルクライム	27.2φx2.8t	1 基
09	あみだわたり	7.0φメッキチェーン(無塗装) 27.2φx2.8t	1 基
10	バランスわたり	ロープ：コンバウンドロープ 16φ(青) 座板：高密度ポリエチレン樹脂板 t=18mm	1 基
11	パイプわたり	27.2φx2.8t	1 基
12	ボール	低密度ポリエチレン樹脂回転成型品 (Po) 青	3 基
13	こま登り	ゴムチップ製	4 ケ
14	着地マット	(MOO4・GR)：弾性ゴム製 t=45mm	2 枚

ファイティング

S=図示 (IDM)

特記事項 (3)

塗装 下地: ジンクロメートメッキ (スーパースチール部は除く)

下塗: 特殊エポキシ樹脂系プライマー 1回塗

仕上: [合成樹脂高温焼付塗装] 2回塗
 [合成樹脂常温乾燥塗装]

ボルト・ナットは全てジンクロメートメッキとする。

スーパースチールは高耐食メッキ材とする。

階段踏板は、溶融亜鉛メッキ仕上(無塗装)とする。

樹脂製スライダー部分については、素材及び製作方法の特性上、形状寸法が若干異なる場合があります。

製品は、ISO9001・ISO14001両規格認証取得企業で製造された製品とする。

製品は、SP表示認定企業で製造された製品とする。

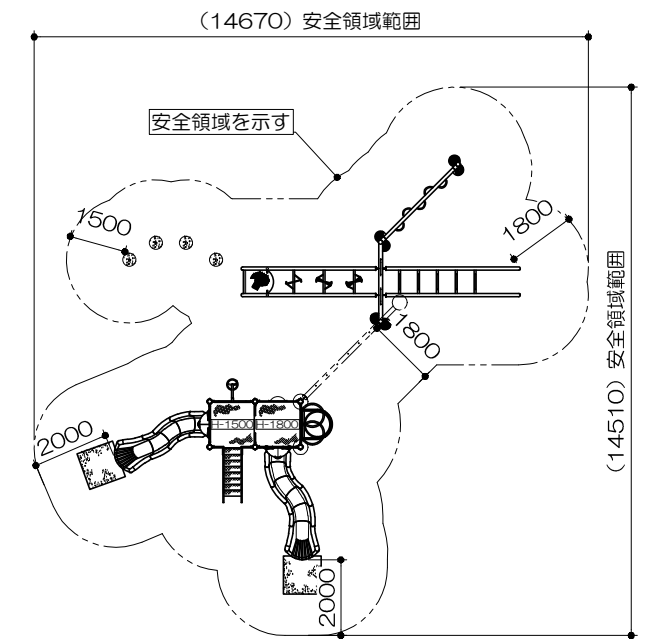
製品は、(一社)日本公園施設業協会・団体賠償責任保険に加入した製品とする。

製品は、(一社)日本公園施設業協会が策定した「遊具の安全に関する規準(JPFA-SP-S:2014)」に適合した製品とする。

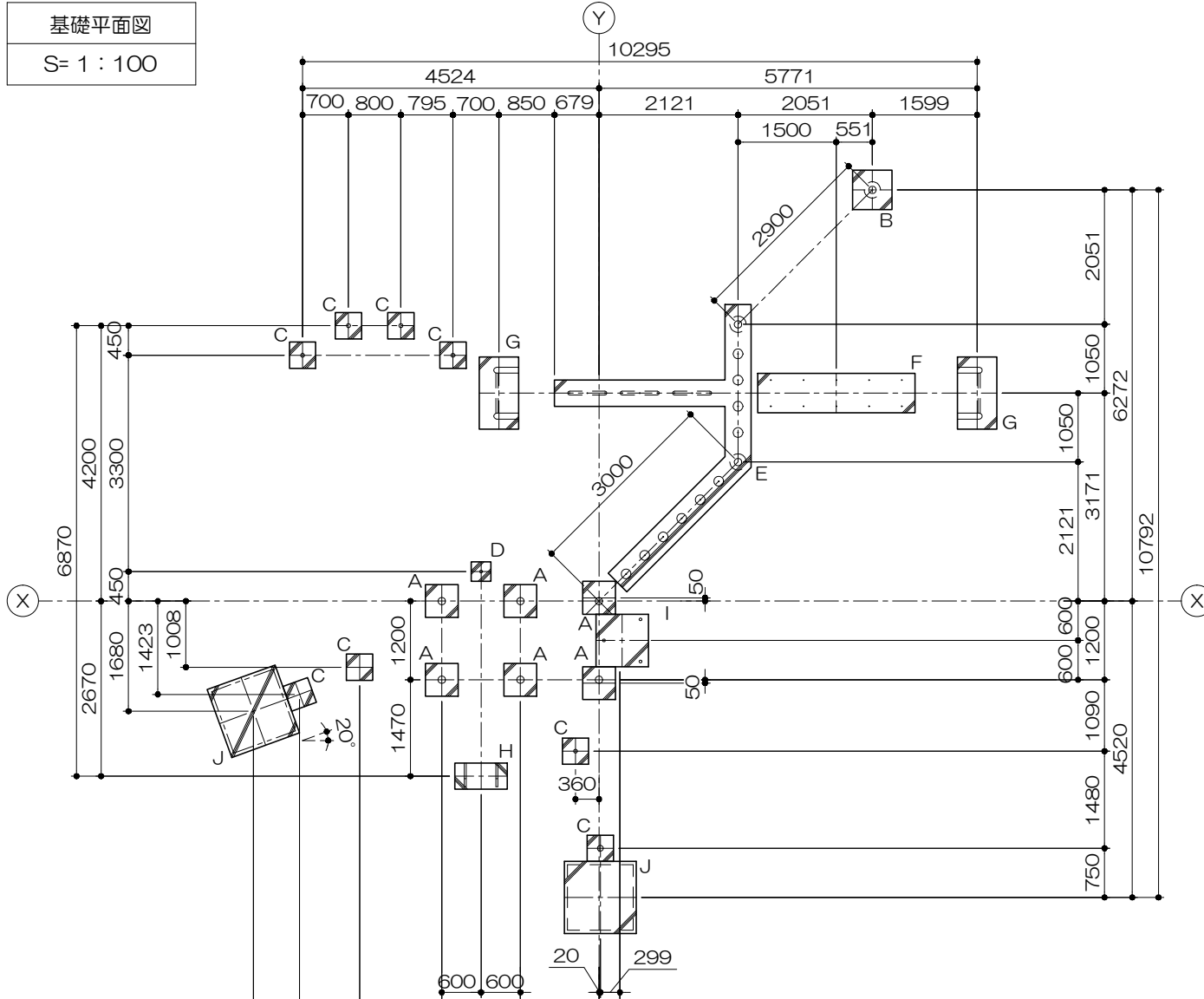
製品の対象年齢は、6~12歳とする。

安全領域範囲

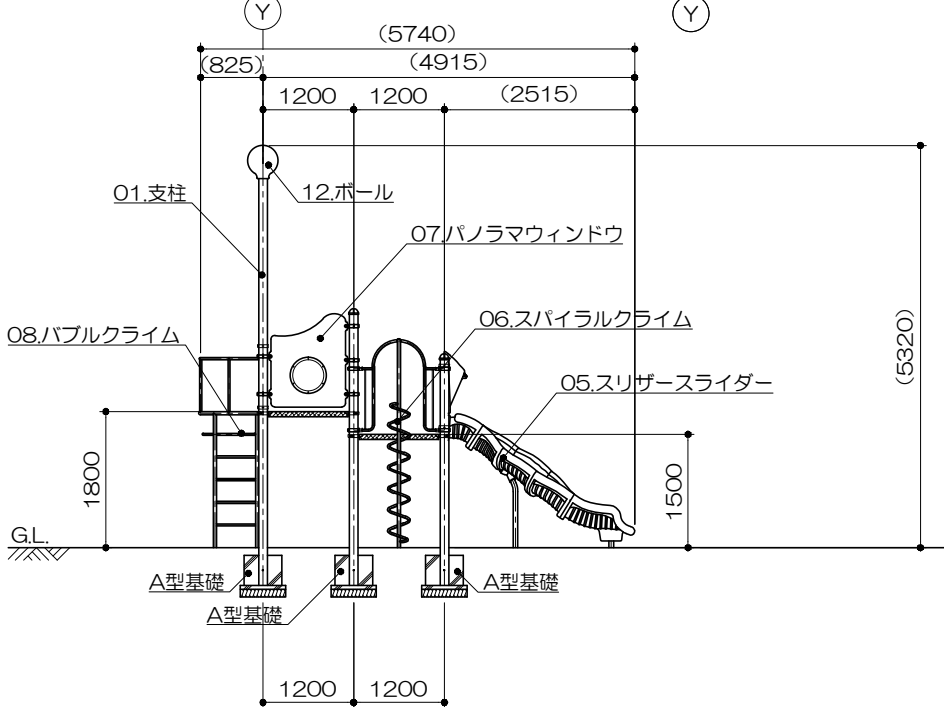
S=1:200



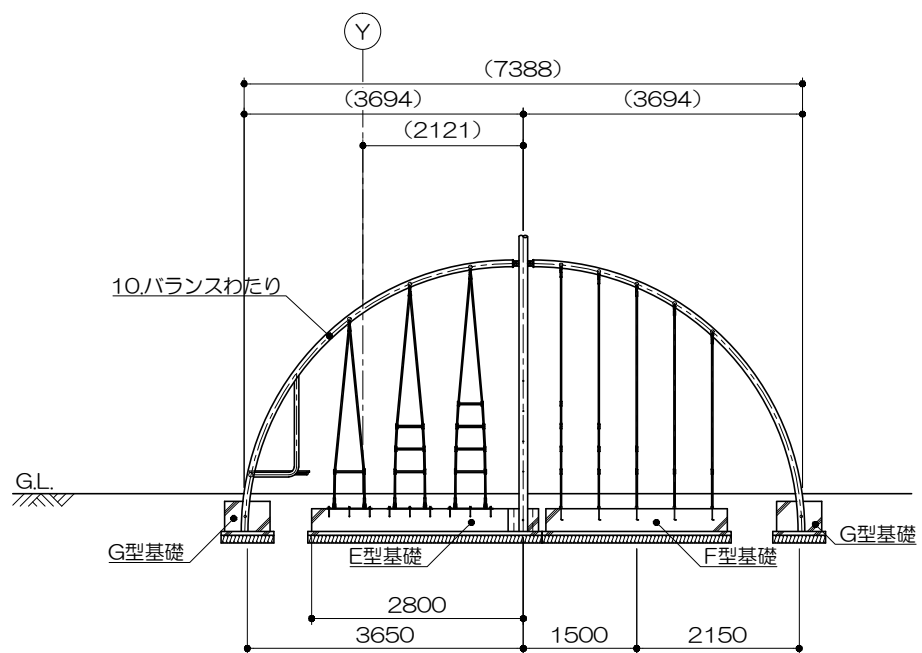
基礎平面図
S=1:100



c-c展開図
S=1:100

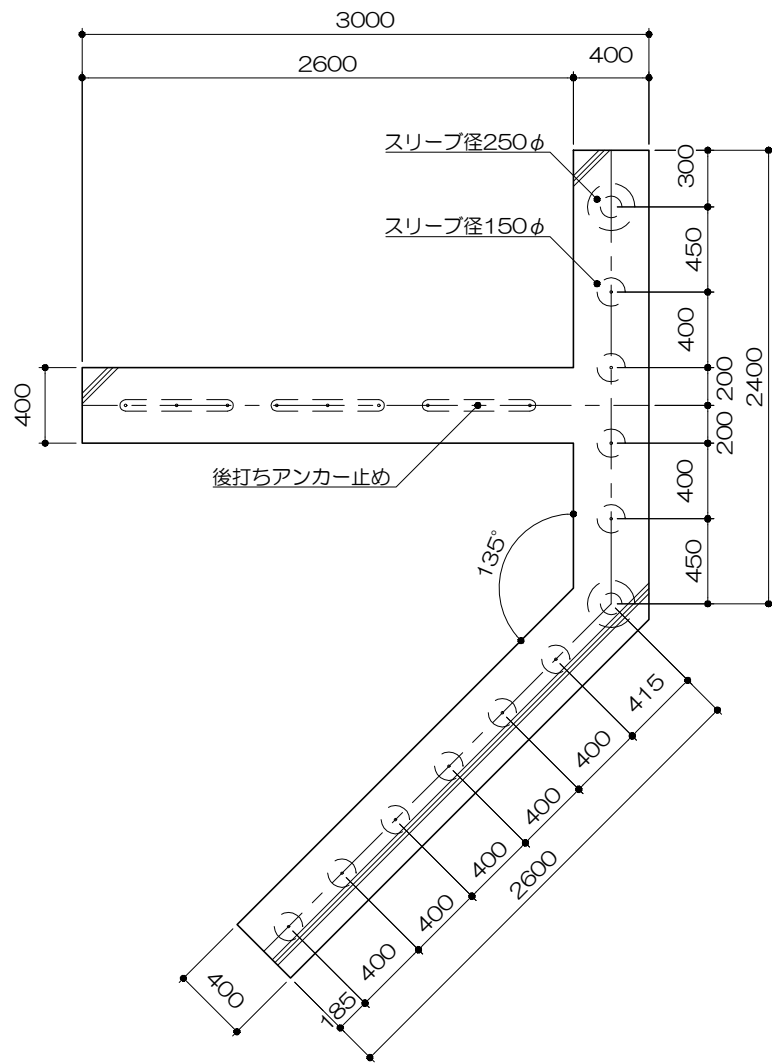


10.バランスわたり 立面図
S=1:100



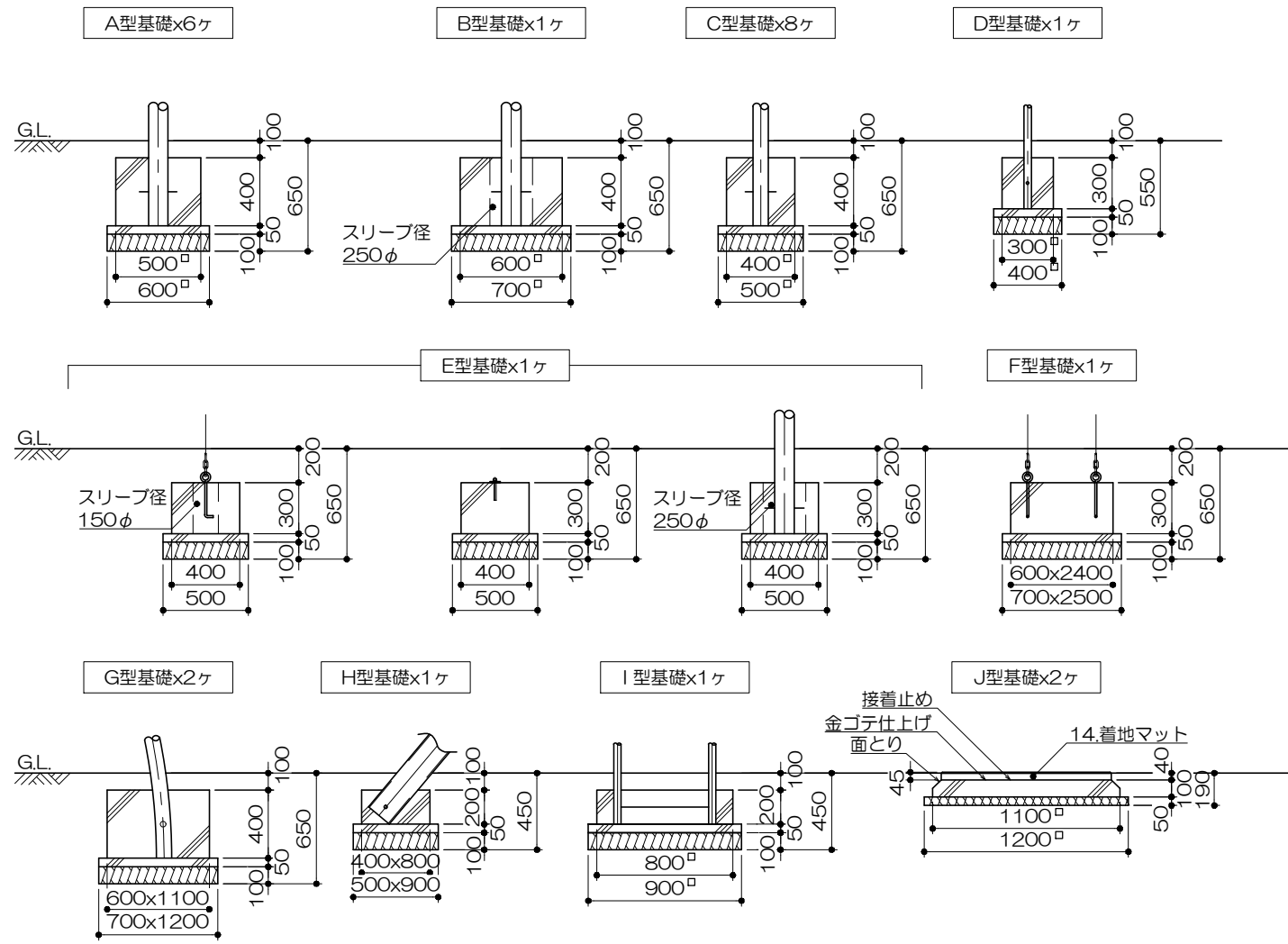
E型基礎平面図

S= 1 : 40



基礎リスト

S= 1 : 40



PG31-SCPO24+マット付

ファイティング

S=図示 (IDM)

特記事項 (3)

塗装 下地: ジンクロメートメッキ (スーパースチール部は除く)

下塗: 特殊エポキシ樹脂系プライマー 1回塗

仕上: [合成樹脂高温焼付塗装] 2回塗
[合成樹脂常温乾燥塗装]

ボルト・ナットは全てジンクロメートメッキとする。スーパースチールは高耐食メッキ材とする。階段踏板は、熔融亜鉛メッキ仕上(無塗装)とする。樹脂製スライダー部分については、素材及び製作方法の特性上、形状寸法が若干異なる場合があります。製品は、ISO9001・ISO14001両規格認証取得企業で製造された製品とする。製品は、SP表示認定企業で製造された製品とする。製品は、(一社)日本公園施設業協会・団体賠償責任保険に加入した製品とする。製品は、(一社)日本公園施設業協会が策定した「遊具の安全に関する規準 (JPFA-SP-S: 2014)」に適合した製品とする。製品の対象年齢は、6~12歳とする。