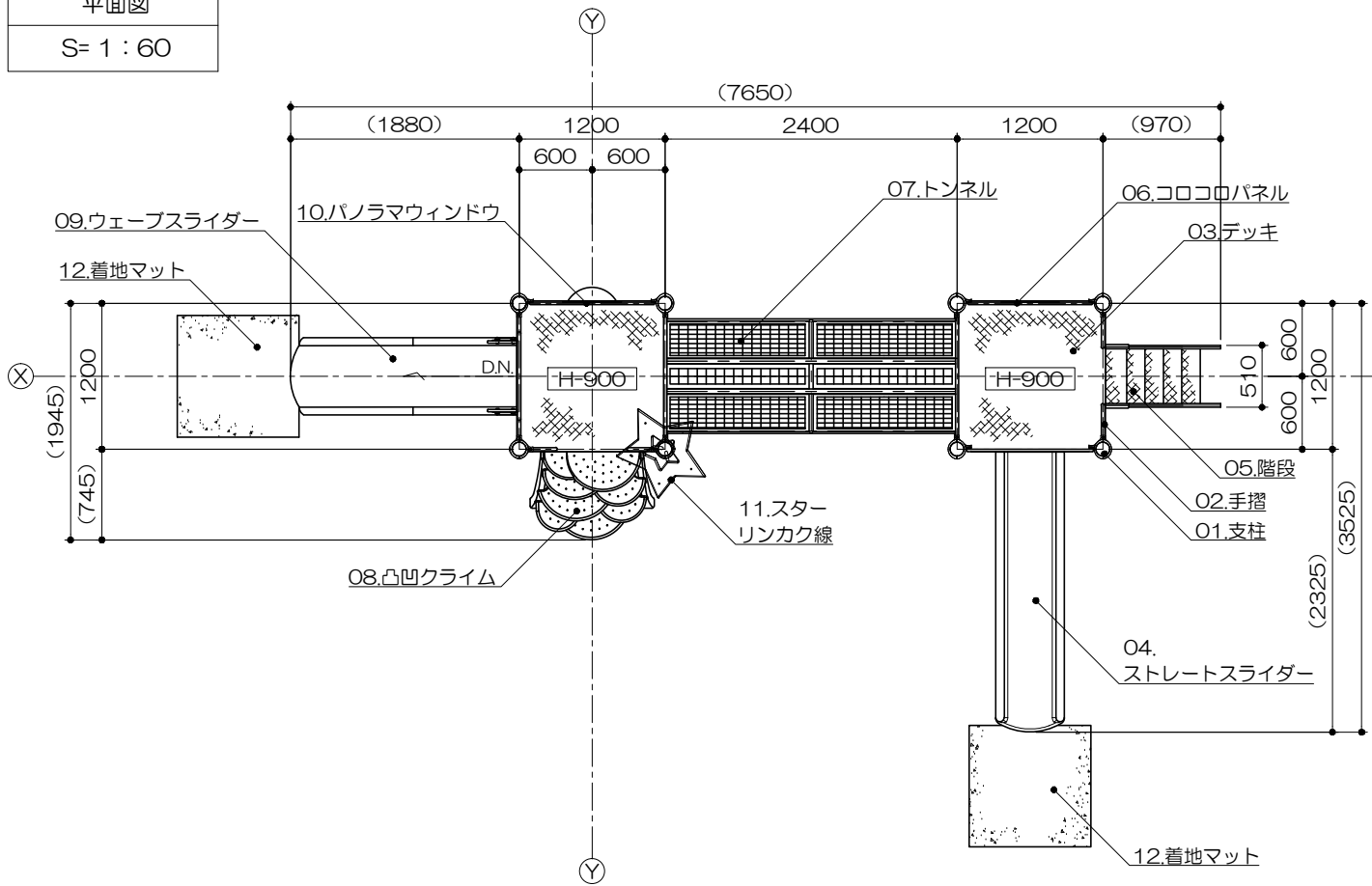


平面図
S= 1 : 60

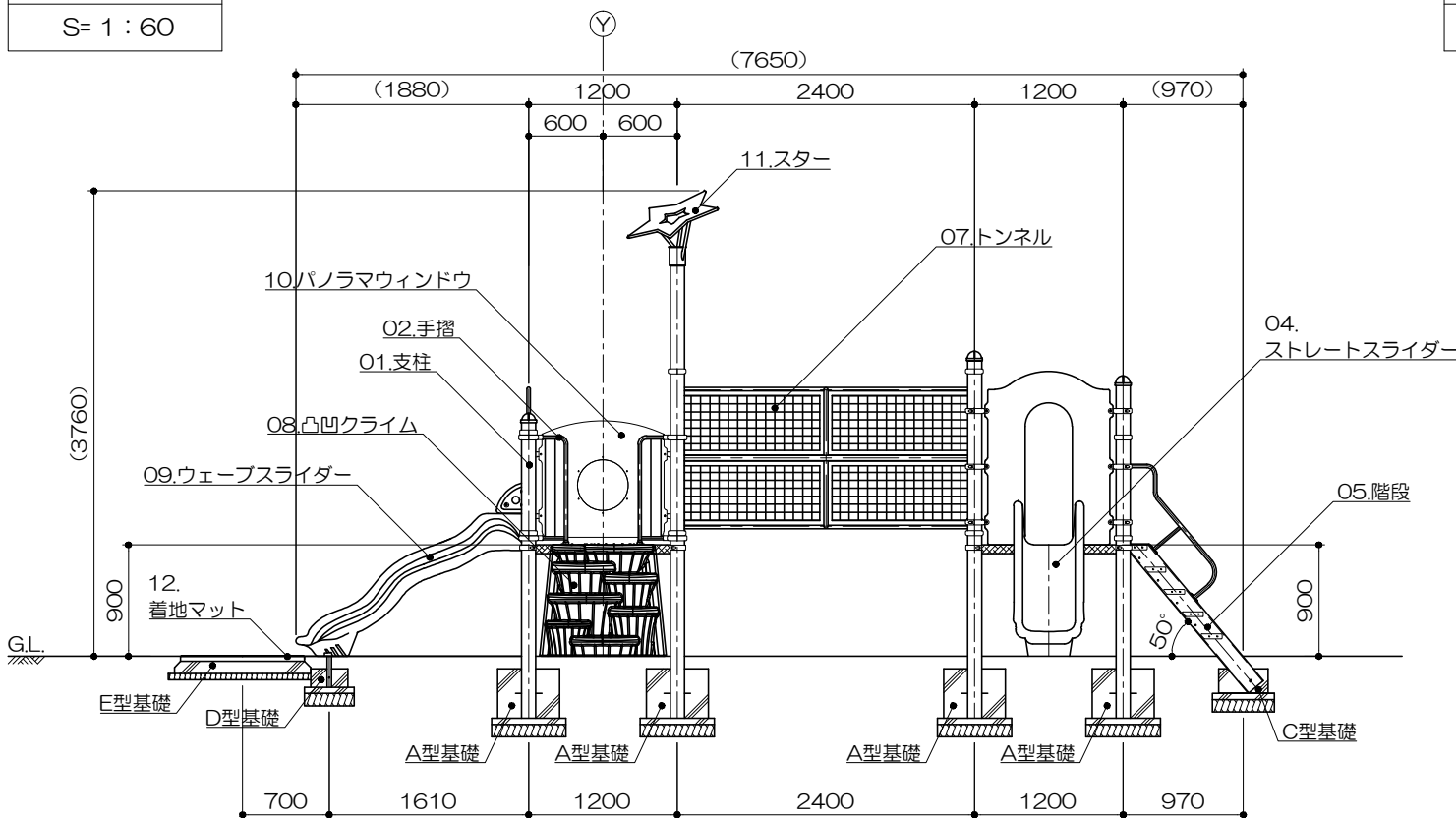


PG31-SCP016+マット付
スター・ゲイザー
S=図示 (UM)

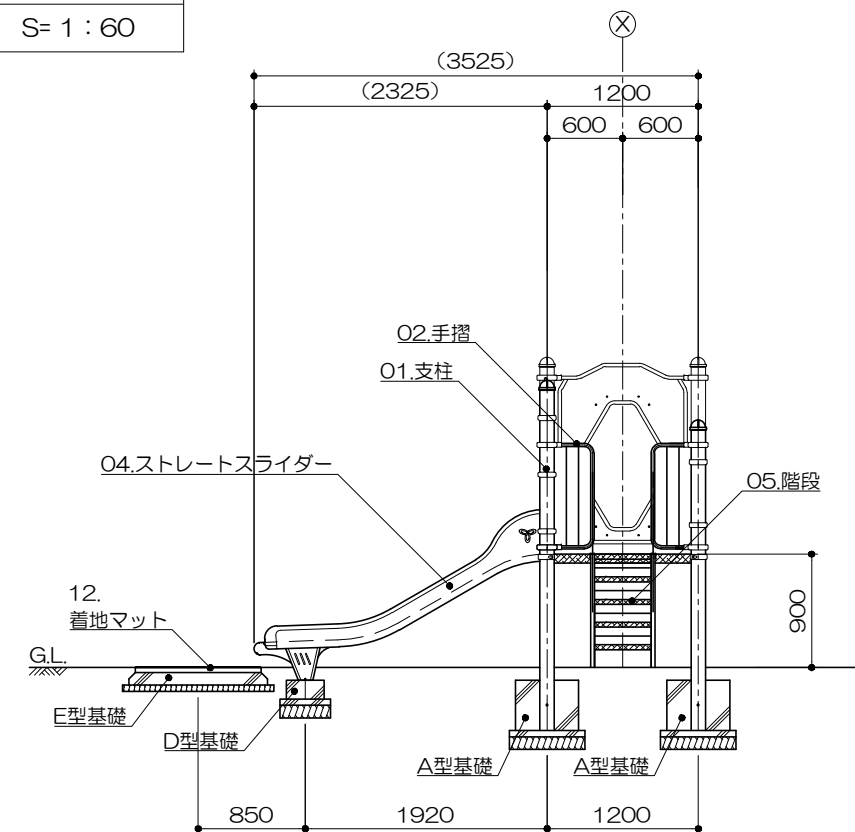
特記事項 (1)
 塗装 下地: ジンクロメートメッキ (スーパースチール部は除く)
 下塗: 特殊エポキシ樹脂系プライマー 1回塗
 仕上: [合成樹脂高温焼付塗装] 2回塗
 ボルト・ナットは全てジンクロメートメッキとする。
 スーパースチールは高耐食メッキ材とする。
 階段踏板は、熔融亜鉛メッキ仕上 (無塗装) とする。
 樹脂製スライダー部分については、素材及び製作方法の特性上、
 形状寸法が若干異なる場合があります。
 製品は、ISO9001・ISO14001両規格認証取得企業で
 製造された製品とする。
 製品は、SP表示認定企業で製造された製品とする。
 製品は、(一社)日本公園施設業協会・団体賠償責任保険に
 加入した製品とする。
 製品は、(一社)日本公園施設業協会が策定した
 「遊具の安全に関する規準 (JPFA-SP-S: 2014)」に
 適合した製品とする。
 製品の対象年齢は、3~6歳とする。

アイテムリスト			
No	アイテム名	主要部材	数量
01	支柱	114.3φx3.5t	- 基
02	手摺	手摺: 27.2φx1.9t 手摺子: RB-13φ	- 基
03	デッキ	C・PL-3.2t	- 基
04	ストレートスライダー	低密度ポリエチレン樹脂回転成型品 (TPo) 黄	1 基
05	階段	手摺: 27.2φx1.9t ささら: PL-3.2t曲げ加工品 (スーパースチール) 踏 板: C・PL-3.2t曲げ加工品 (熔融亜鉛メッキ仕上・無塗装)	1 基
06	ココロパネル	高密度ポリエチレン樹脂板 (BL) t=19mm	1 基
07	トンネル	床 板: C・PL-3.2t	1 基
08	凸凹クライム	低密度ポリエチレン樹脂回転成型品 (Po) 緑	1 基
09	ウェーブスライダー	低密度ポリエチレン樹脂回転成型品 (Po) 青	1 基
10	パノラマウィンドウ	高密度ポリエチレン樹脂板 (BL) t=19mm	1 基
11	スター	高密度ポリエチレン樹脂板 (YL) t=19mm	1 基
12	着地マット	弾性ゴム製 t=45mm (MO04・GR)	2 枚

立面図
S= 1 : 60



側面図
S= 1 : 60



スター・ゲイザー

S=図示 (UM)

特記事項(1)

塗装 下地：ジंकロメートメッキ（スーパースチール部は除く）

下塗：特殊エポキシ樹脂系プライマー 1回塗

仕上：[合成樹脂高温焼付塗装] 2回塗
[合成樹脂常温乾燥塗装]

ボルト・ナットは全てジंकロメートメッキとする。

スーパースチールは高耐食メッキ材とする。

階段踏板は、熔融亜鉛メッキ仕上（無塗装）とする。

樹脂製スライダー部分については、素材及び製作方法の特性上、

形状寸法が若干異なる場合があります。

製品は、ISO9001・ISO14001両規格認証取得企業で製造された製品とする。

製品は、SP表示認定企業で製造された製品とする。

製品は、（一社）日本公園施設業協会・団体賠償責任保険に加入した製品とする。

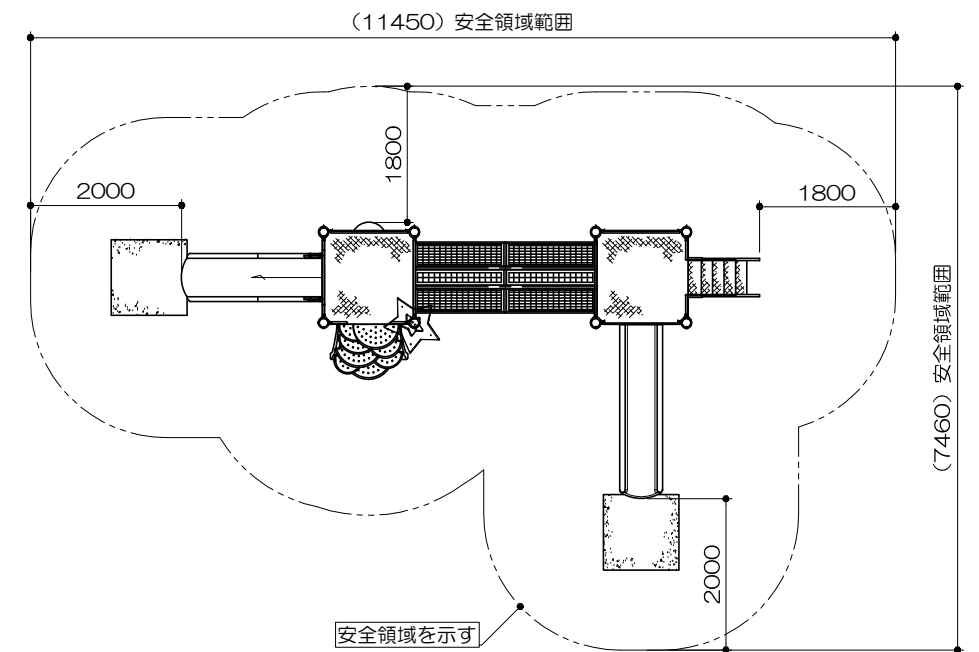
製品は、（一社）日本公園施設業協会が策定した

「遊具の安全に関する規準（JPFA-SP-S：2014）」に適合した製品とする。

製品の対象年齢は、3～6歳とする。

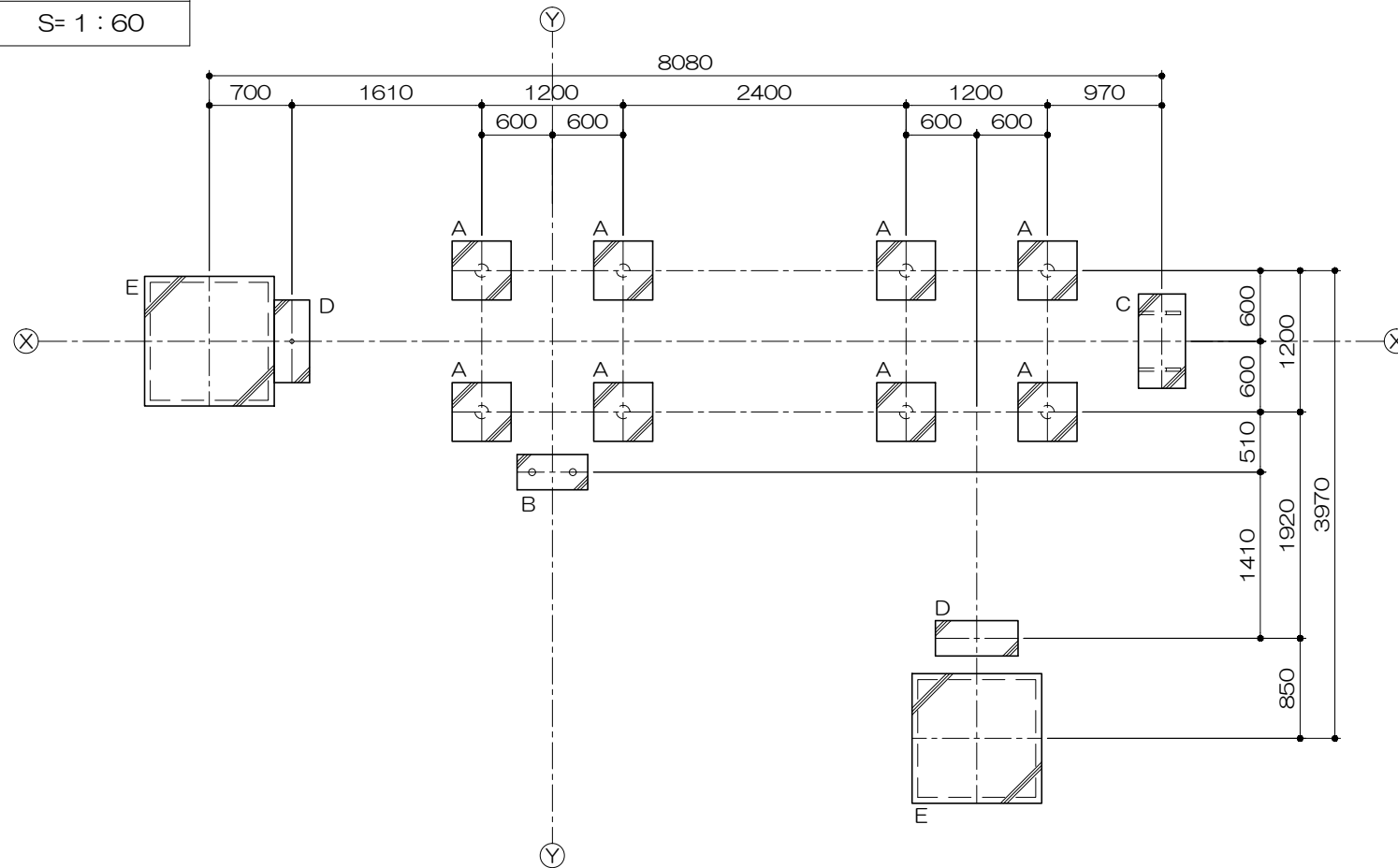
安全領域範囲

S=1:100



基礎平面図

S=1:60



基礎リスト

S=1:40

