

わんぱくアドベンチャー

S=図示 (ZM)

特記事項 (1)

塗装 下地：ジंकロメートメッキ (スーパースチール部は除く)

下塗：特殊エポキシ樹脂系プライマー 1回塗

仕上：[合成樹脂高温焼付塗装] 2回塗

ボルト・ナットは、全てジंकロメートメッキとする。
スーパースチールは高耐食メッキ材とする。

階段の踏板は、熔融亜鉛メッキ仕上 (無塗装) とする。
滑り止めは、米ヒバ材半丸太 (無処理) とし、
洗水性T-WPステイン塗装仕上とする。

樹脂製スライダー部分については、素材及び製作方法の特性上、
形状寸法が若干異なる場合があります。

製品は、ISO9001・ISO14001両規格認証取得企業で
製造された製品とする。

製品は、SP表示認定企業で製造された製品とする。
製品は、(一社)日本公園施設業協会・団体賠償責任保険に
加入した製品とする。

製品は、(一社)日本公園施設業協会が策定した
「遊具の安全に関する規準 (JPFA-SP-S:2014)」に
適合した製品とする。

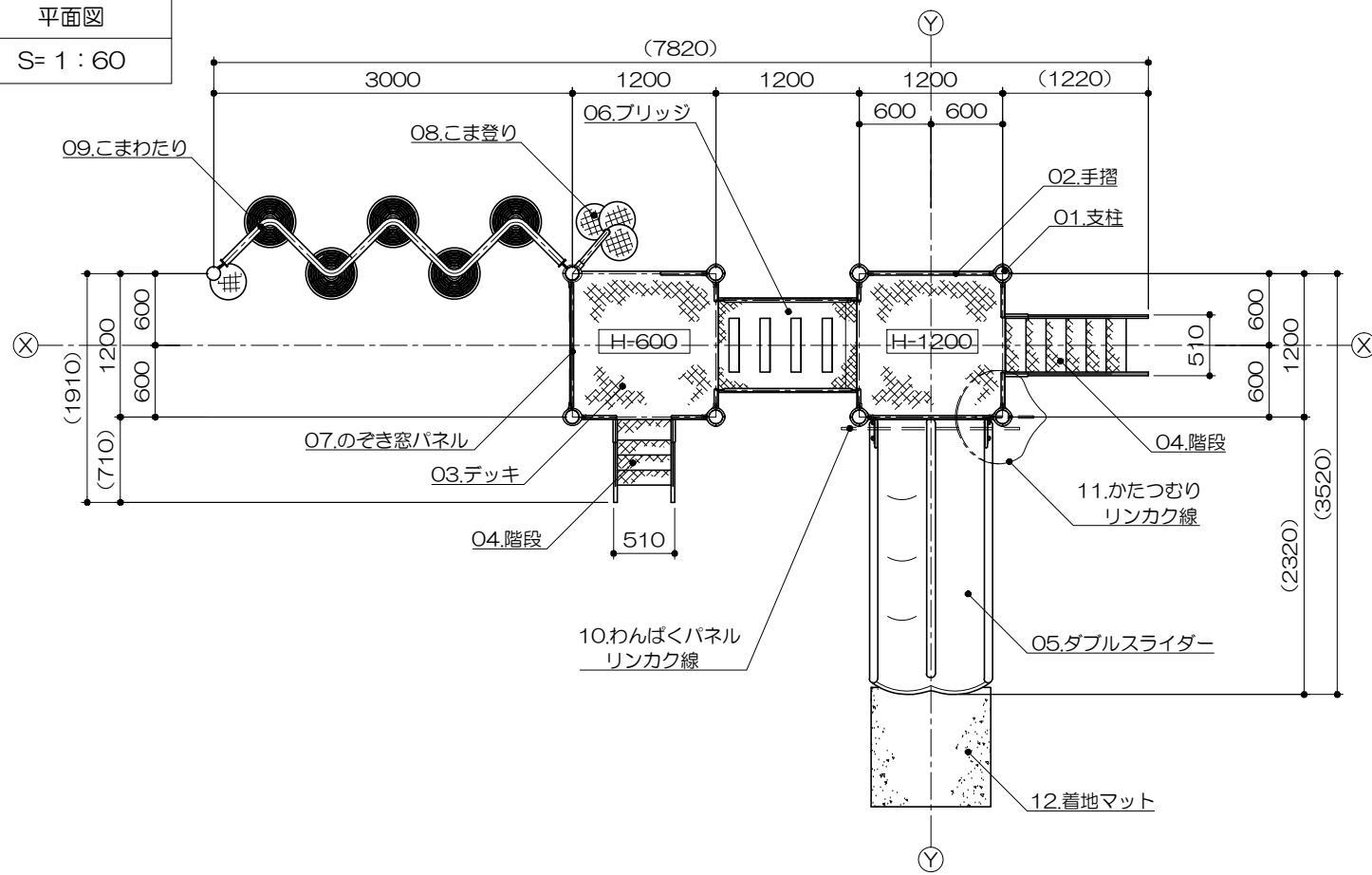
製品の対象年齢は、3~6歳とする。

アイテムリスト

No	アイテム名	主要部材	数量
01	支柱	114.3φx3.5t	- 基
02	手摺	手摺：27.2φx1.9t 手摺子：RB-13φ	- 基
03	デッキ	C・PL-3.2t	- 基
04	階段	手摺：27.2φx1.9t ささら：PL-3.2t曲げ加工品 (スーパースチール) 踏 板：C・PL-3.2t曲げ加工品 (熔融亜鉛メッキ仕上・無塗装)	2 基
05	ダブルスライダー	低密度ポリエチレン樹脂回転成型品 (Po) 赤	1 基
06	ブリッジ	床 板：C・PL-3.2t 手摺：27.2φx1.9t 滑り止め：米ヒバ材半丸太90φ	1 基
07	のぞき窓パネル	高密度ポリエチレン樹脂板 (YL) t=19mm	1 基
08	こま登り	42.7φx3.5t 高密度ポリエチレン樹脂板 (BK) t=18mm	1 基
09	こまわたり	低密度ポリエチレン樹脂回転成型品 (G) 赤/黄/青	1 基
10	わんぱくパネル	高密度ポリエチレン樹脂板 (タン・緑・タン) t=19mm	1 基
11	かたつむり	高密度ポリエチレン樹脂板 (GR) (タン・緑・タン) t=19mm	1 基
12	着地マット	弾性ゴム製 t=45mm (M004・GR)	1 枚

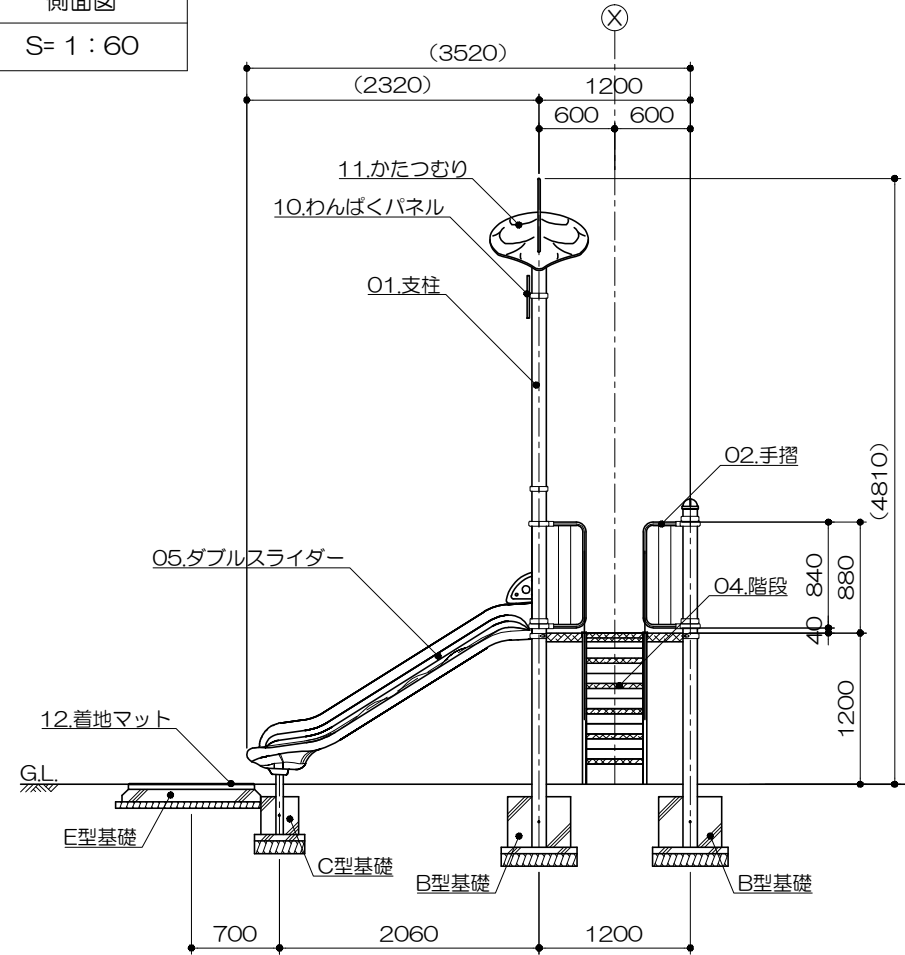
平面図

S= 1 : 60



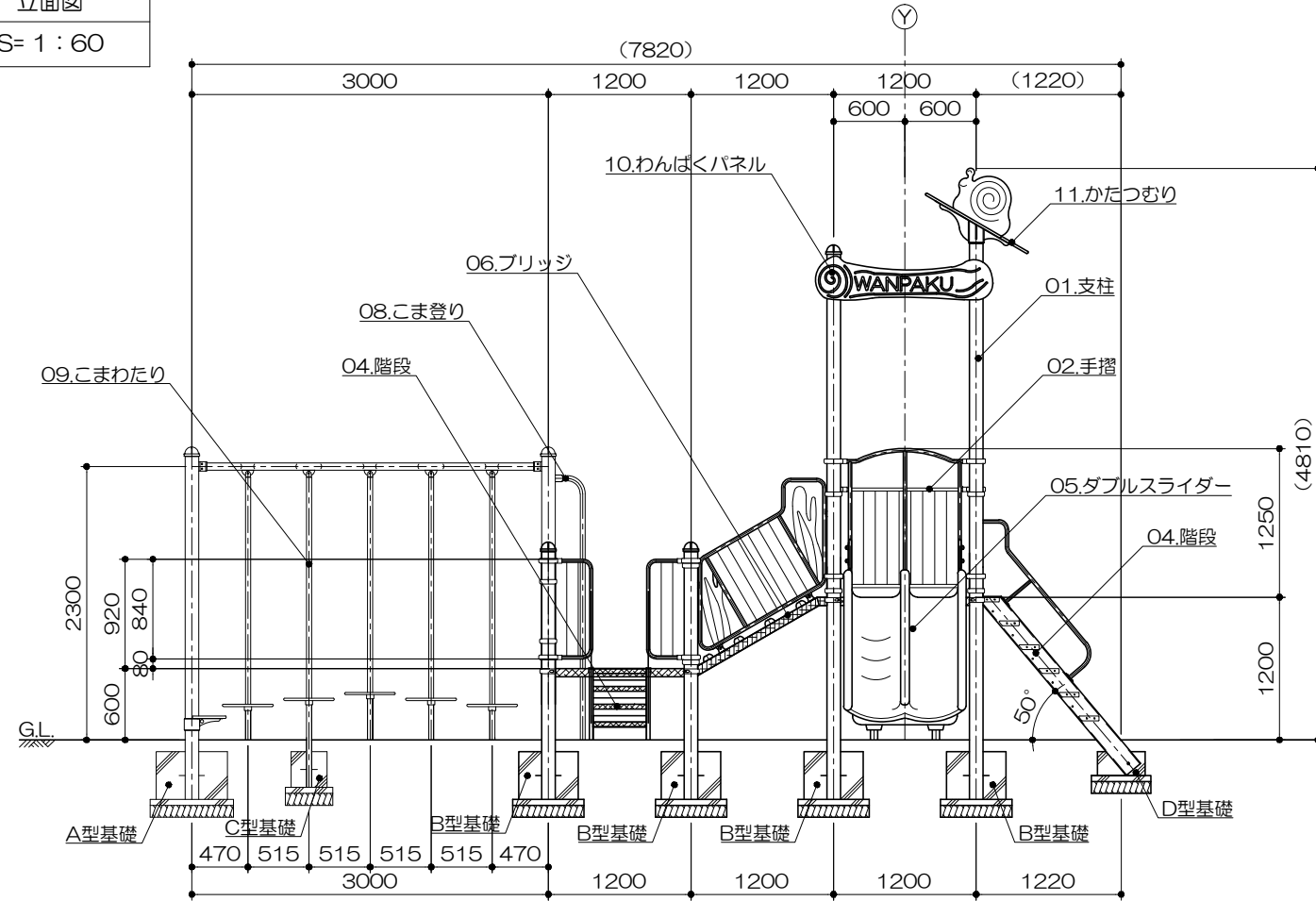
側面図

S= 1 : 60



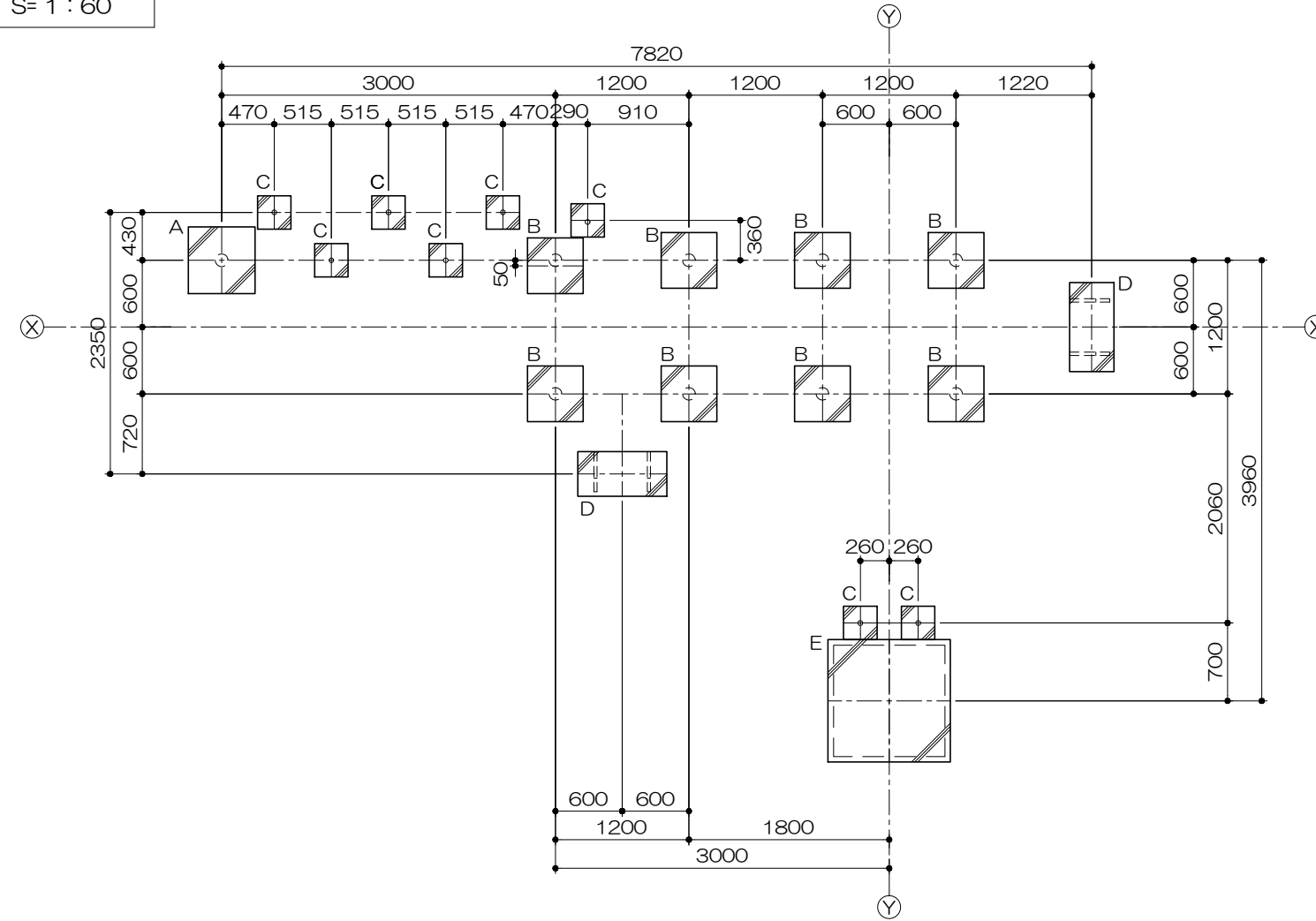
立面図

S= 1 : 60



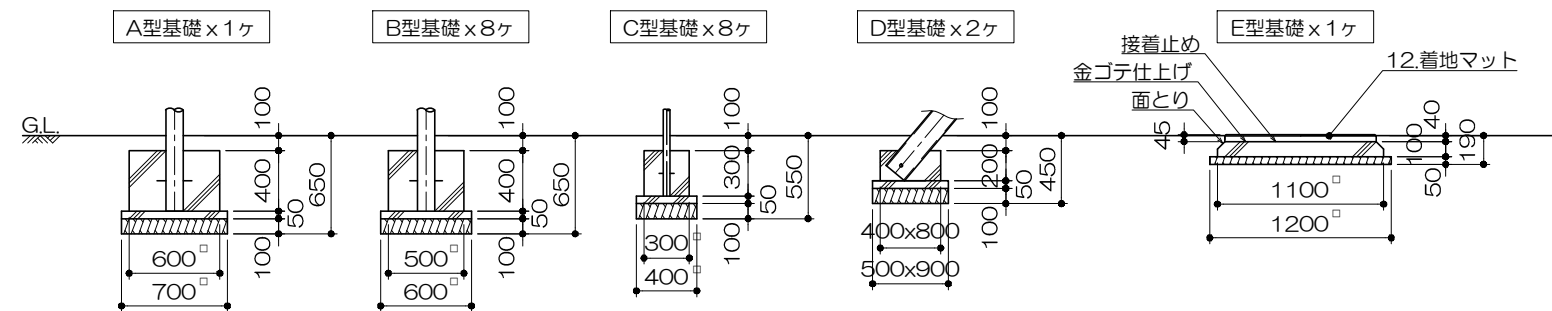
基礎平面図

S= 1 : 60



基礎リスト

S= 1 : 50



PG31-SCP006+マット付

わんぱくアドベンチャー

S=図示 (ZM)

特記事項 (1)

塗装 下地：ジंकロメートメッキ (スーパースチール部は除く)

下塗：特殊エポキシ樹脂系プライマー 1回塗

仕上：[合成樹脂高温焼付塗装] 2回塗
[合成樹脂常温乾燥塗装]

ボルト・ナットは、全てジंकロメートメッキとする。

スーパースチールは高耐食メッキ材とする。

階段の踏板は、溶融亜鉛メッキ仕上 (無塗装) とする。

滑り止めは、米ヒバ材半丸太 (無処理) とし、洗水性T-WPステイン塗装仕上とする。

樹脂製スライダー部分については、素材及び製作方法の特性上、

形状寸法が若干異なる場合があります。

製品は、ISO9001・ISO14001両規格認証取得企業で製造された製品とする。

製品は、SP表示認定企業で製造された製品とする。

製品は、(一社)日本公園施設業協会・団体賠償責任保険に加入した製品とする。

製品は、(一社)日本公園施設業協会が策定した

「遊具の安全に関する規準 (JPFA-SP-S : 2014)」に適合した製品とする。

製品の対象年齢は、3~6歳とする。

安全領域範囲

S= 1 : 100

