

PG31-SCN03+マット付

# ネオスポーツC

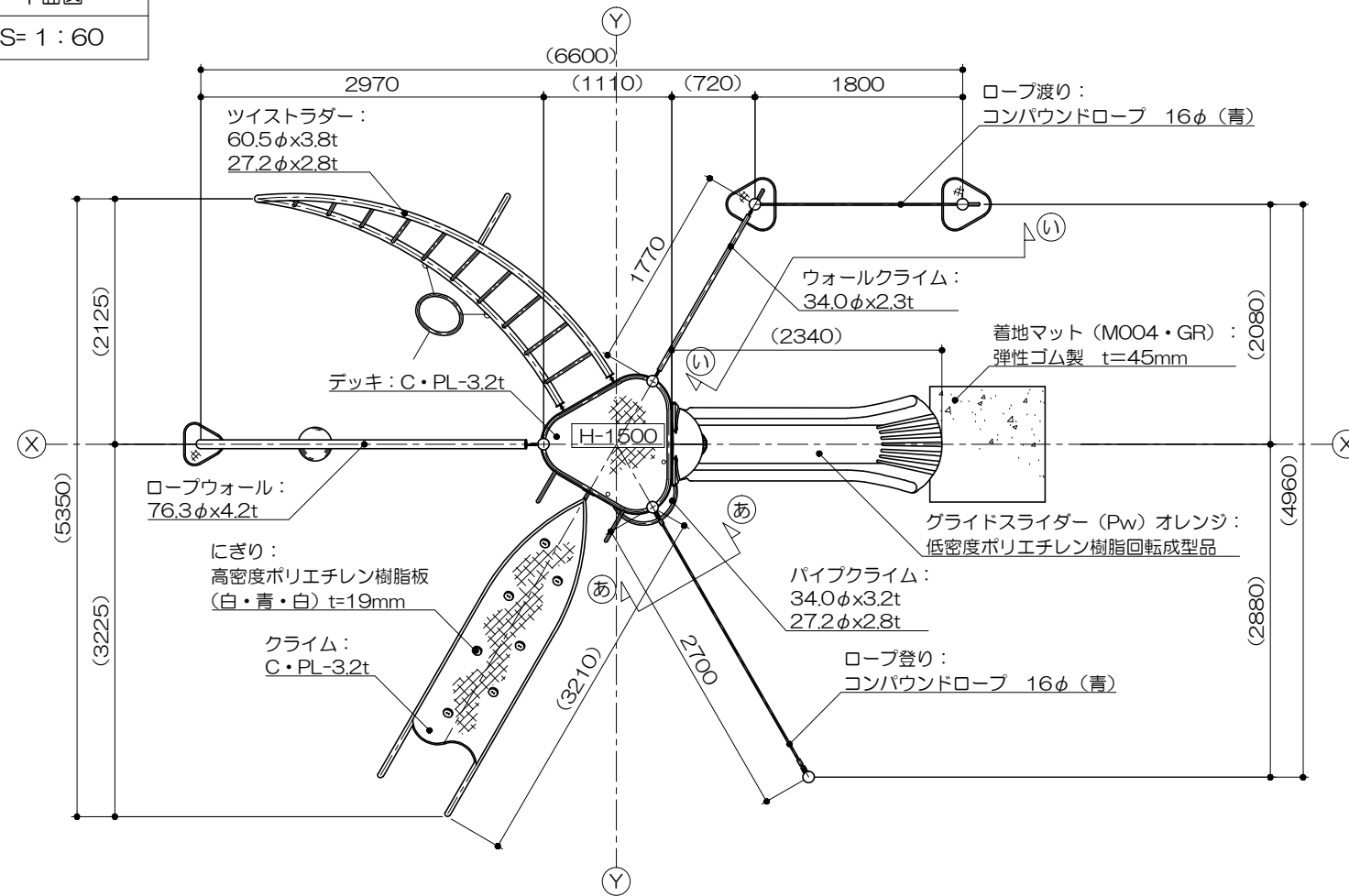
S=図示 (UM)

## 特記事項 (1)

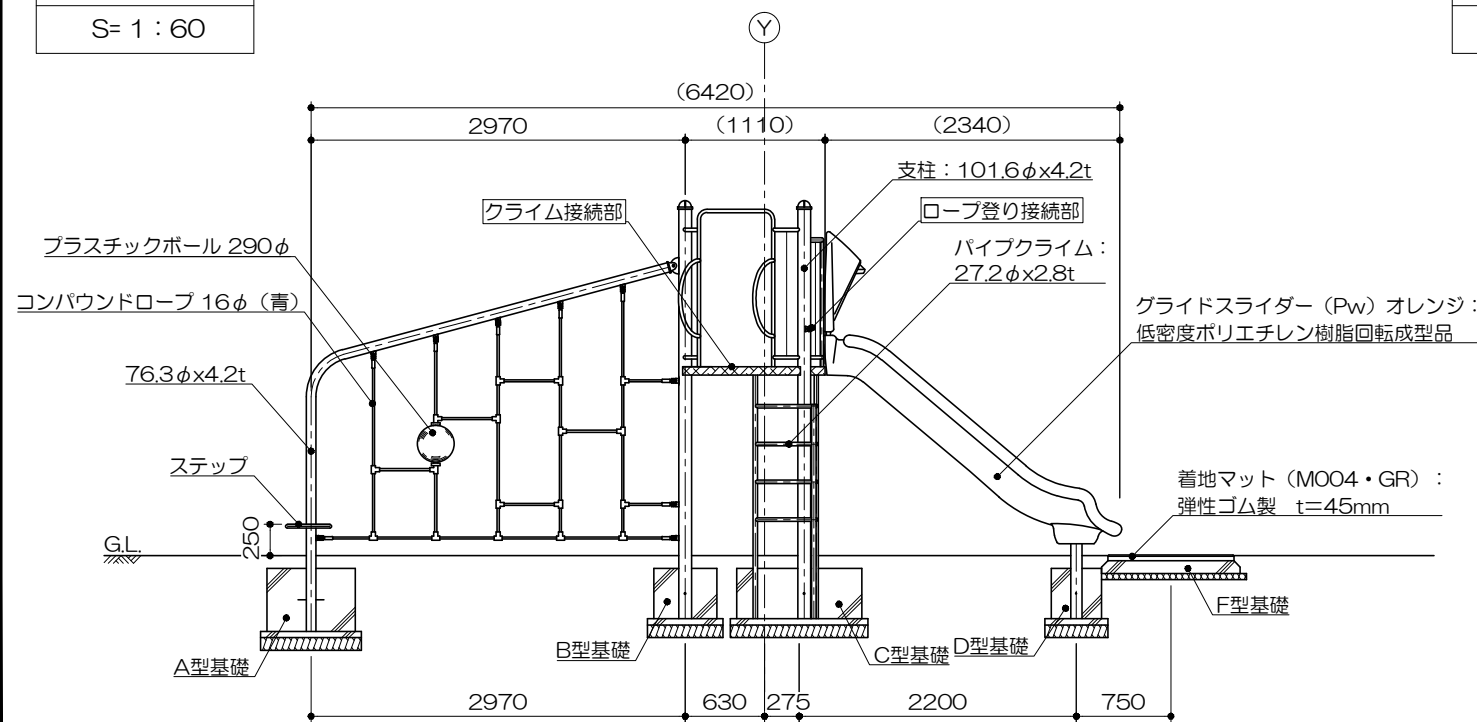
塗装 下地：ジクロロメートメッキ  
 下塗：特殊エポキシ樹脂系プライマー 1回塗  
 仕上：[ 合成樹脂高温焼付塗装 ] 2回塗  
           [ 合成樹脂常温乾燥塗装 ]

ボルト・ナットは全てジクロロメートメッキとする。  
 製品は、ISO9001・ISO14001両規格認証取得企業で製造された製品とする。  
 製品は、SP表示認定企業で製造された製品とする。  
 製品は、(一社)日本公園施設業協会・団体賠償責任保険に加入した製品とする。  
 製品は、(一社)日本公園施設業協会が策定した「遊具の安全に関する規準 (JPFA-SP-S:2014)」に適合した製品とする。  
 製品の対象年齢は、6~12歳とする。

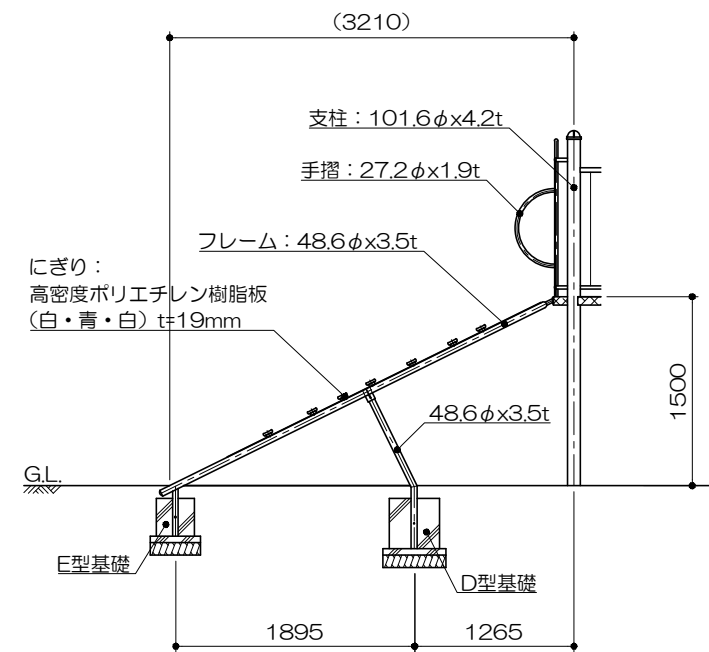
平面図  
S= 1 : 60



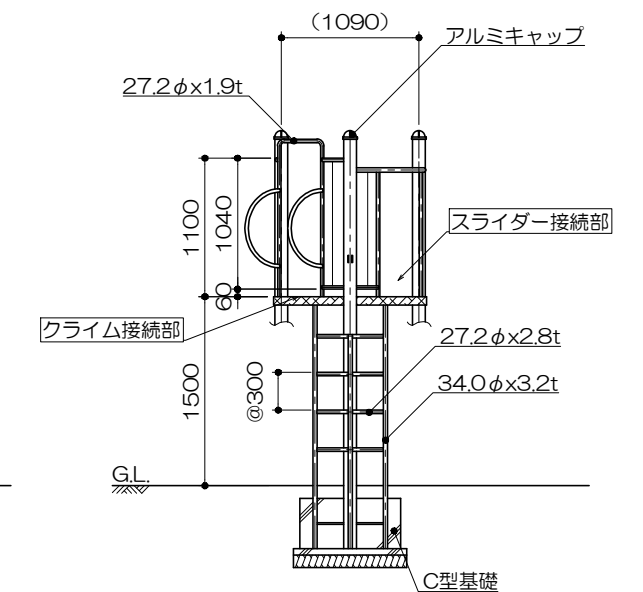
立面図  
S= 1 : 60



クライム立面図  
S= 1 : 60

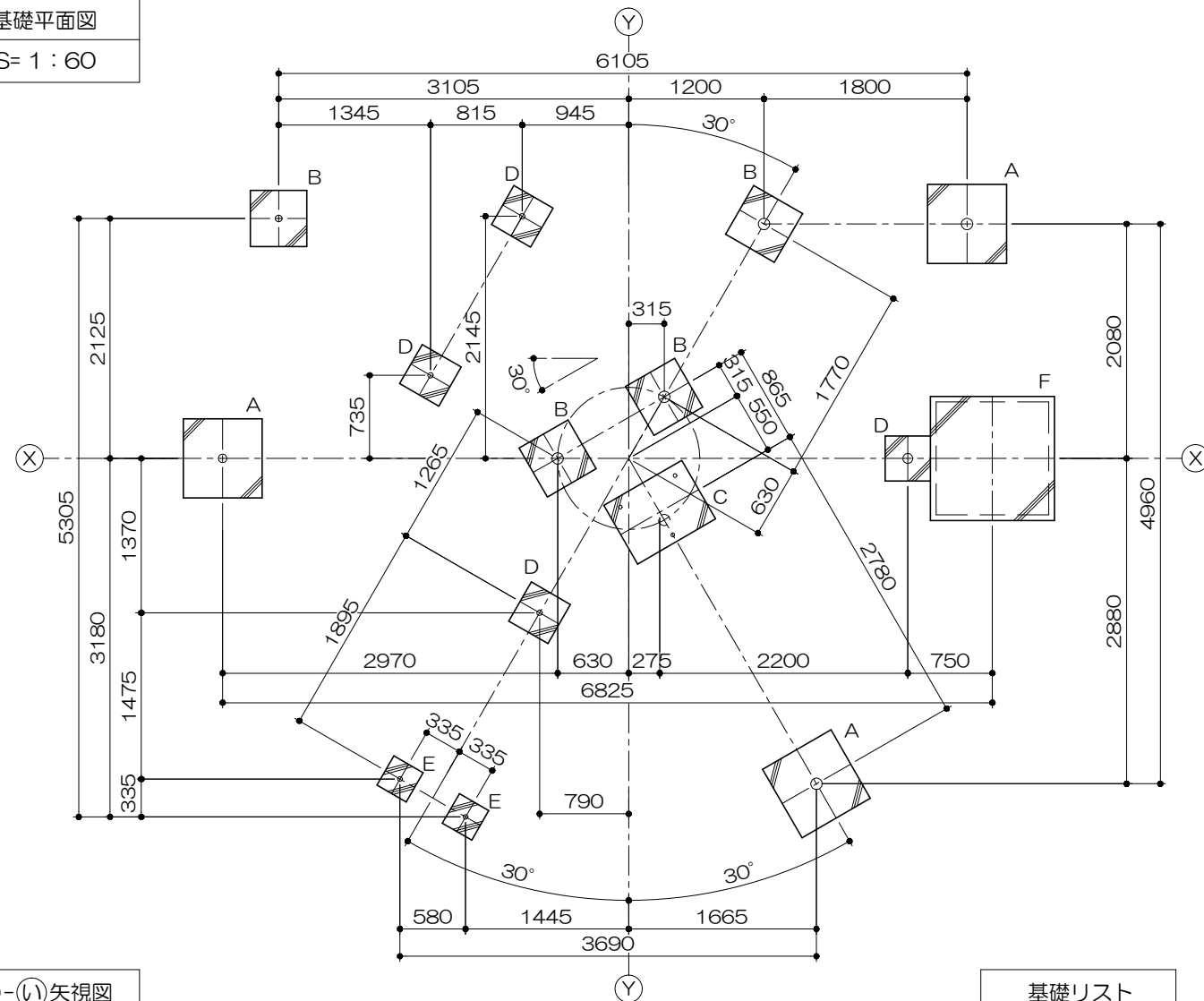


あ-あ矢視図  
S= 1 : 60



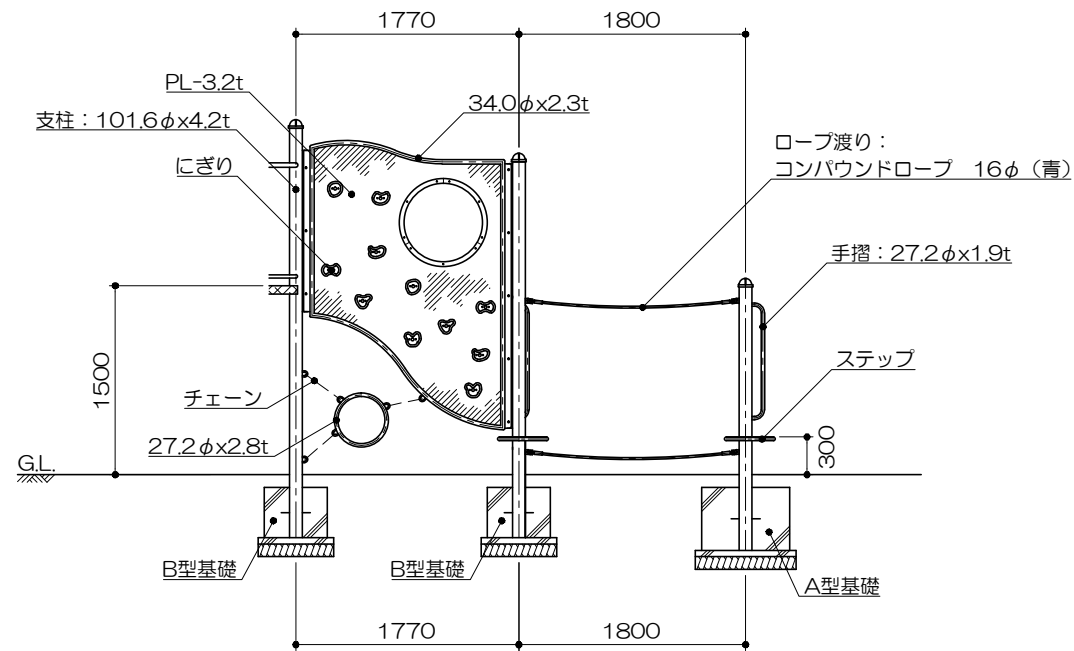
基礎平面図

S= 1 : 60



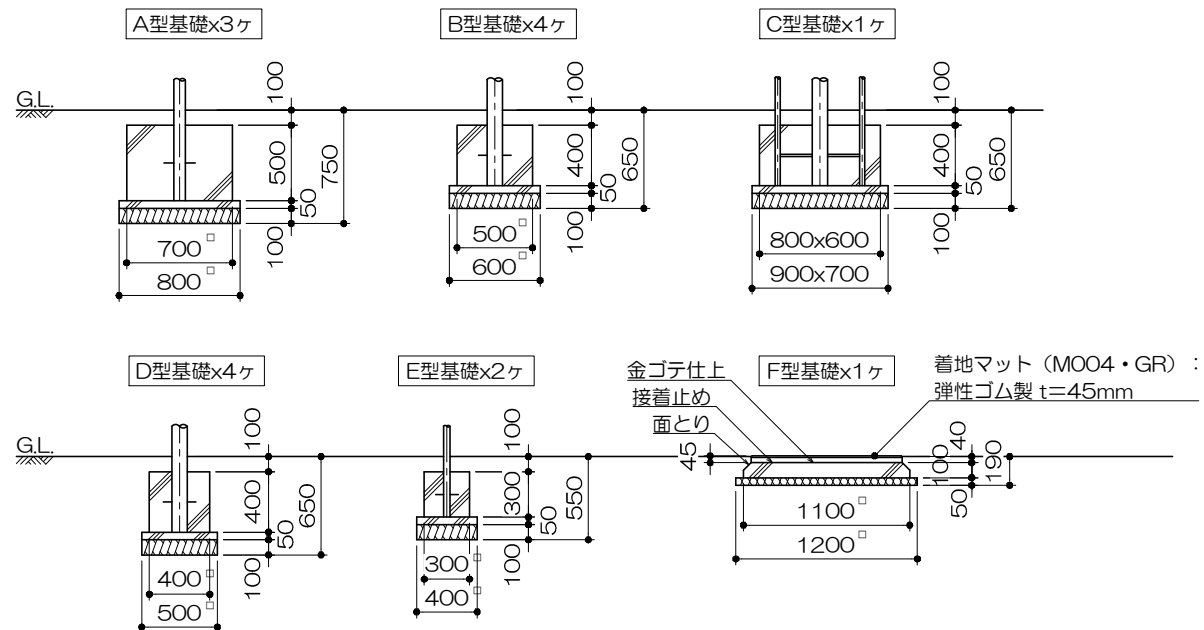
①-①矢視図

S= 1 : 60



基礎リスト

S= 1 : 50



PG31-SCN03+マット付

ネオスポーツC

S=図示 (UM)

特記事項(1)

塗装 下地: ジンクロメートメッキ  
 下塗: 特殊エポキシ樹脂系プライマー 1回塗  
 仕上: [ 合成樹脂高温焼付塗装 ] 2回塗  
       [ 合成樹脂常温乾燥塗装 ]

ボルト・ナットは全てジンクロメートメッキとする。  
 製品は、ISO9001・ISO14001両規格認証取得企業で製造された製品とする。  
 製品は、SP表示認定企業で製造された製品とする。  
 製品は、(一社)日本公園施設業協会・団体賠償責任保険に加入した製品とする。  
 製品は、(一社)日本公園施設業協会が策定した「遊具の安全に関する規準 (JPFA-SP-S:2014)」に適合した製品とする。  
 製品の対象年齢は、6~12歳とする。

安全領域範囲

S= 1 : 200

