

わんぱくキッズ

S=図示 (UM)

特記事項 (1)

塗装 下地：ジンクロメートメッキ（スーパースチール部は除く）  
 下塗：特殊エポキシ樹脂系プライマー 1回塗  
 仕上：〔合成樹脂高温焼付塗装〕 2回塗  
 〔合成樹脂常温乾燥塗装〕

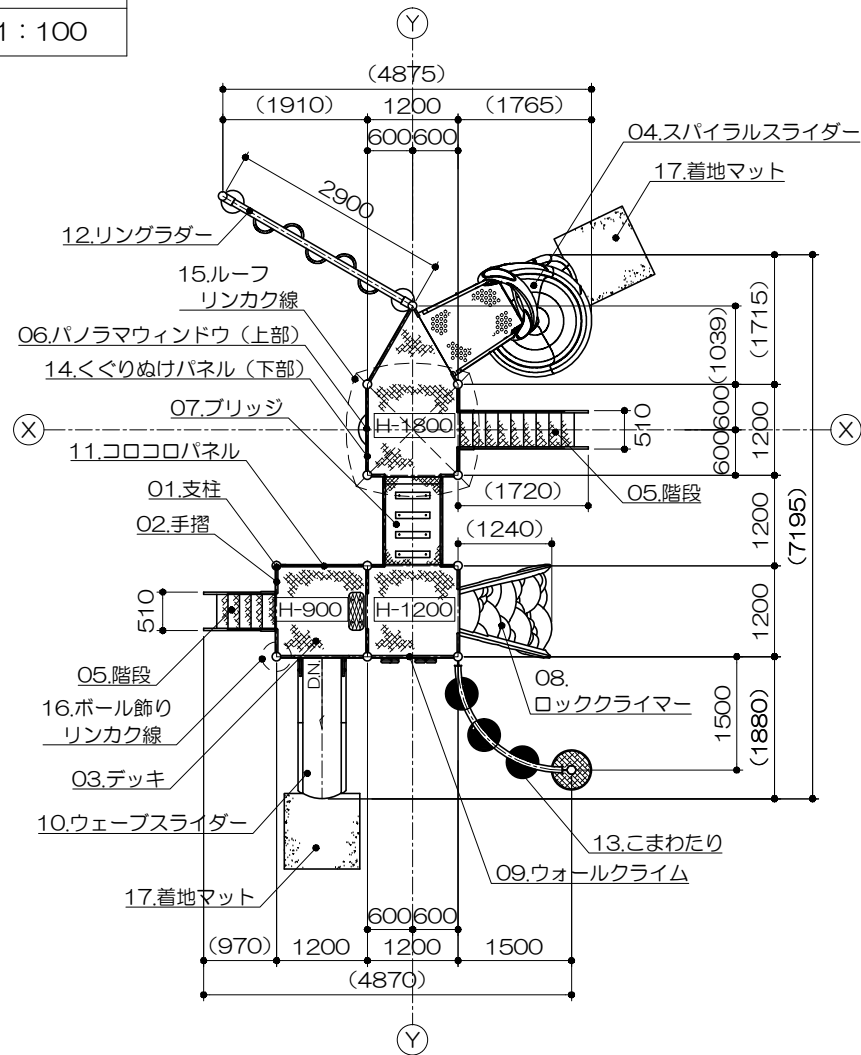
ボルト・ナットは全てジンクロメートメッキとする。  
 スーパースチールは高耐食メッキ材とする。  
 階段踏板は、溶融亜鉛メッキ仕上（無塗装）とする。  
 滑り止めは、米ヒバ材半丸太（無処理）とし、  
 洗水性T-WPステイン塗装仕上とする。  
 樹脂製スライダー部分については、素材及び製作方法の特性上、  
 形状寸法が若干異なる場合があります。  
 製品は、ISO9001・ISO14001両規格認証取得企業で製造された製品とする。  
 製品は、SP表示認定企業で製造された製品とする。  
 製品は、（一社）日本公園施設業協会・団体賠償責任保険に加入した製品とする。  
 製品は、（一社）日本公園施設業協会が策定した  
 「遊具の安全に関する規準（JPFA-SP-S：2014）」に適合した製品とする。  
 製品の対象年齢は、6～12歳とする。

アイテムリスト

No	アイテム名	主要部材	数量
01	支柱	114.3φx3.5t	- 基
02	手摺	手摺：27.2φx1.9t 手摺子：RB-13φ	- 基
03	デッキ	C・PL-3.2t	- 基
04	スパイラルスライダー	低密度ポリエチレン樹脂回転成型品 (Pw) 黄	1 基
05	階段	手摺：27.2φx1.9t ささら：PL-3.2t曲げ加工品（スーパースチール） 踏 板：C・PL-3.2t曲げ加工品 （溶融亜鉛メッキ仕上・無塗装）	2 基
06	パノラマウィンドウ	高密度ポリエチレン樹脂板 (YL) t=19mm	1 基
07	ブリッジ	床 板：C・PL-3.2t 手摺：27.2φx1.9t 滑り止め：米ヒバ材半丸太 90φ	1 基
08	ロッククライマー	低密度ポリエチレン樹脂回転成型品 (Pw) 黄	1 基
09	ウォールクライム	高密度ポリエチレン樹脂板 (GR) t=19mm アルミ握りx6ヶ	1 基
10	ウェーブスライダー	低密度ポリエチレン樹脂回転成型品 (Po) 黄	1 基
11	ココロパネル	高密度ポリエチレン樹脂板 (BL) t=19mm	1 基
12	リングラダー	27.2φx2.8t	1 基
13	こまわたり	低密度ポリエチレン樹脂回転成型品 (G) 黄/赤/青	1 基
14	くぐりぬけパネル	高密度ポリエチレン樹脂板 (黄・赤・黄) t=19mm	1 基
15	ルーフ	高密度ポリエチレン樹脂板 (GR) t=19mm	1 基
16	ボール飾り	低密度ポリエチレン樹脂回転成型品 (Po) 青	1 基
17	着地マット	弾性ゴム製 t=45mm (MO04・GR)	2 枚

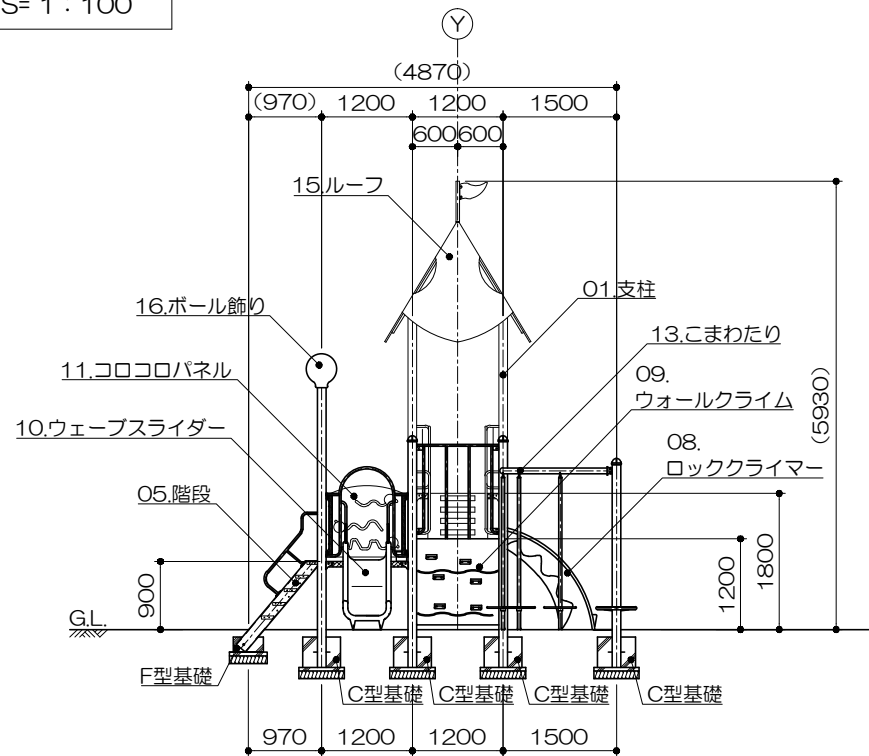
平面図

S= 1 : 100



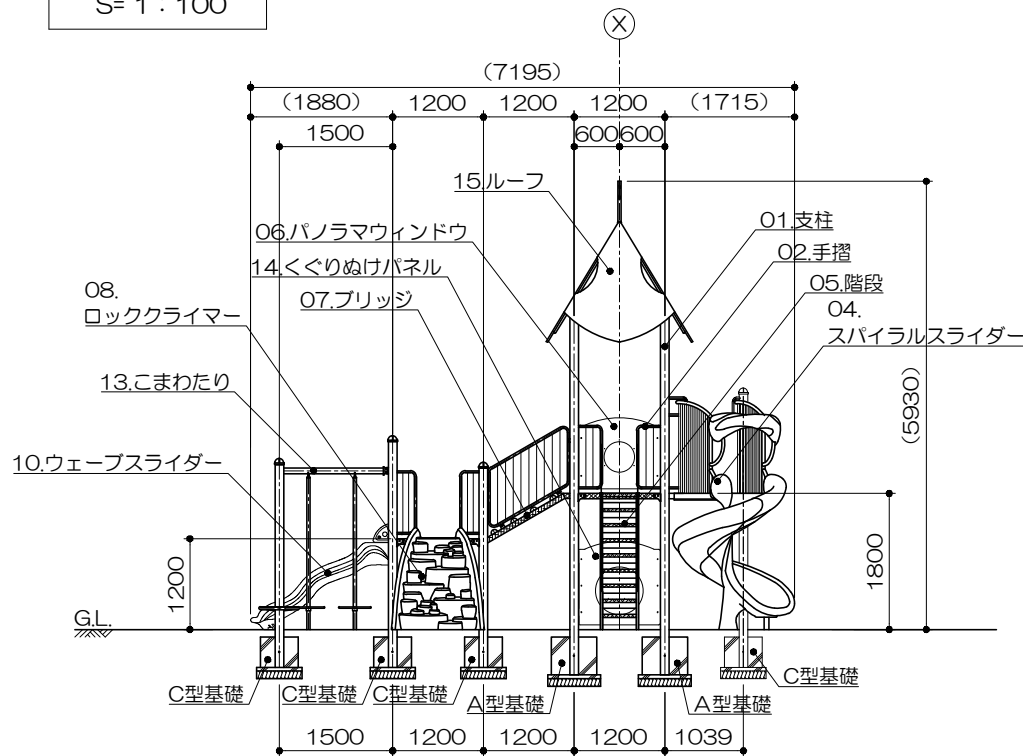
立面図

S= 1 : 100



側面図

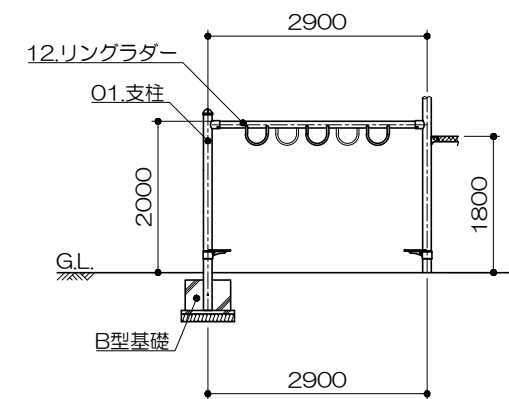
S= 1 : 100



リングラダー

立面図

S= 1 : 100



わんぱくキッズ

S=図示 (UM)

特記事項(1)

塗装 下地: ジンクロメートメッキ (スーパースチール部は除く)

下塗: 特殊エポキシ樹脂系プライマー 1回塗

仕上: [合成樹脂高温焼付塗装] 2回塗  
[合成樹脂常温乾燥塗装]

ボルト・ナットは全てジンクロメートメッキとする。

スーパースチールは高耐食メッキ材とする。

階段踏板は、溶融亜鉛メッキ仕上(無塗装)とする。

滑り止めは、米ヒバ材半丸太(無処理)とし、

洗水性T-WPステイン塗装仕上とする。

樹脂製スライダー部分については、素材及び製作方法の特性上、

形状寸法が若干異なる場合があります。

製品は、ISO9001・ISO14001両規格認証取得企業で製造された製品とする。

製品は、SP表示認定企業で製造された製品とする。

製品は、(一社)日本公園施設業協会・団体賠償責任保険に加入した製品とする。

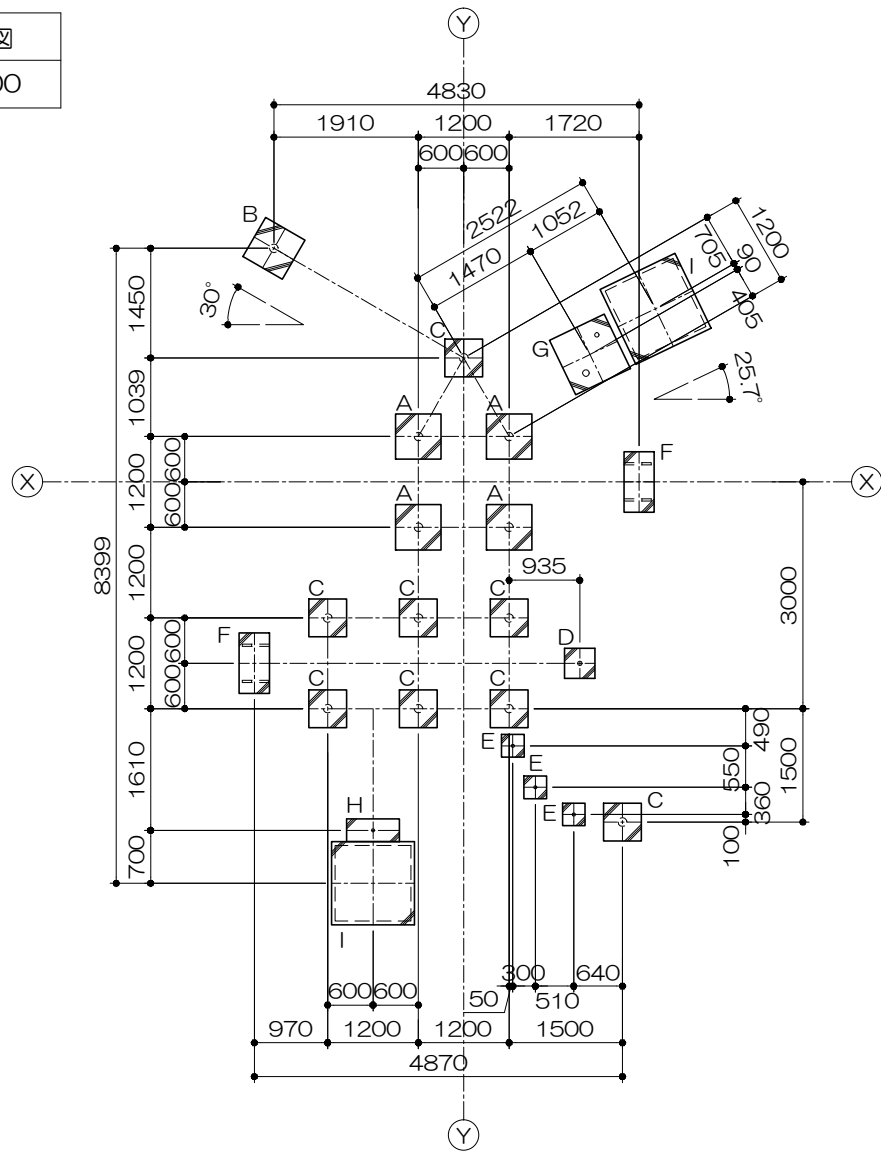
製品は、(一社)日本公園施設業協会が策定した

「遊具の安全に関する規程(JPFA-SP-S:2014)」に適合した製品とする。

製品の対象年齢は、6~12歳とする。

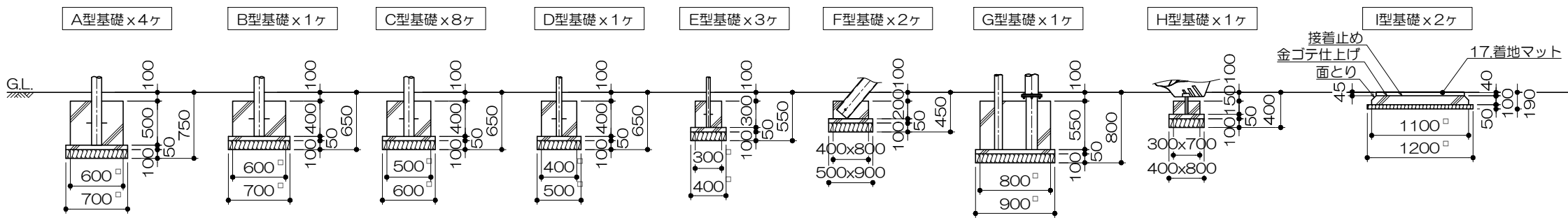
基礎平面図

S=1:100



基礎リスト

S=1:60



安全領域範囲

S=1:200

