

PG31-SC322+マット付

ギザギザ葉っぱリオ

S=図示 (UM)

特記事項 (1)

塗装 下地：ジंकロメートメッキ

下塗：特殊エポキシ樹脂系プライマー 1回塗

仕上：[合成樹脂高温焼付塗装] 2回塗
[合成樹脂常温乾燥塗装]

ボルト・ナットは全てジंकロメートメッキとする。(ただし、アンカーボルトは除く)
タイヤステップの支柱は、熔融亜鉛メッキ仕上(無塗装)とする。
木部(滑り止め)は、米ヒバ材(無処理)とし、洗水性T-WPステイン塗装仕上とする。
樹脂製スライダー部分については、素材及び製作方法の特性上、
形状寸法が若干異なる場合があります。

製品は、ISO9001・ISO14001両規格認証取得企業で製造された製品とする。

製品は、SP表示認定企業で製造された製品とする。

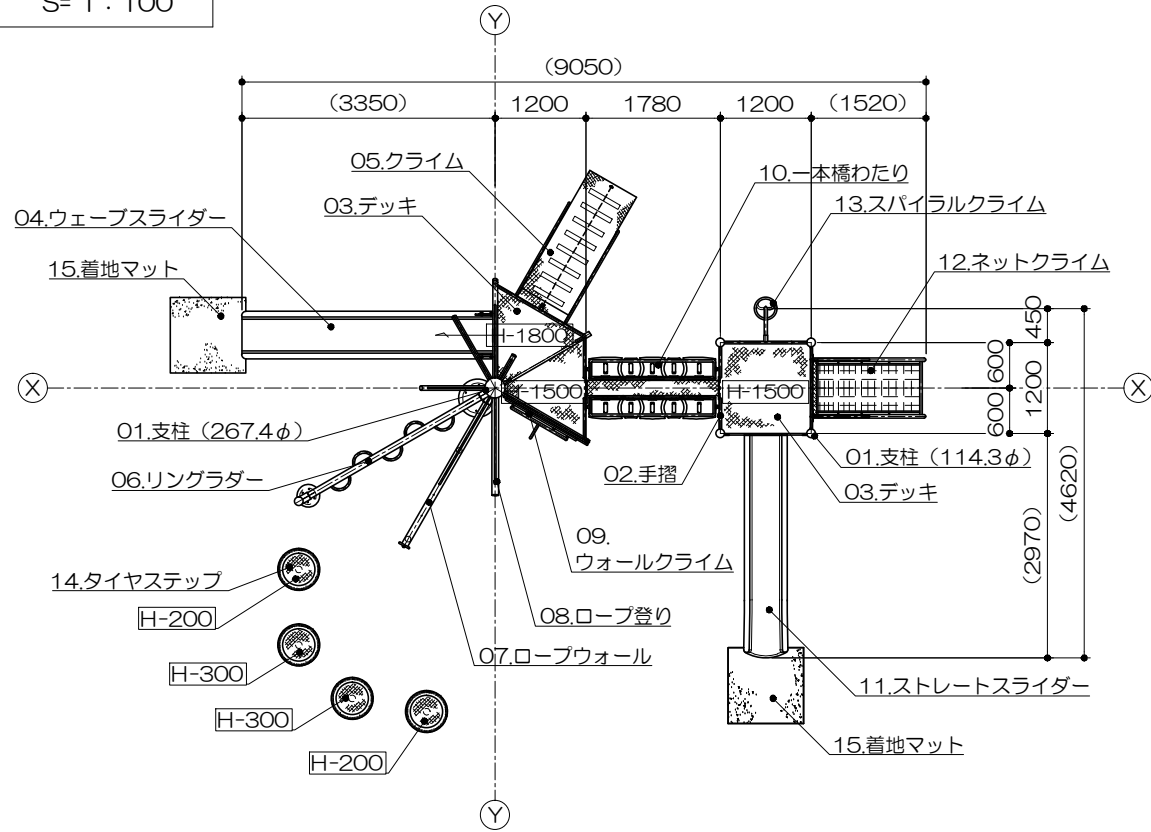
製品は、(一社)日本公園施設業協会・団体賠償責任保険に加入した製品とする。

製品は、(一社)日本公園施設業協会が策定した

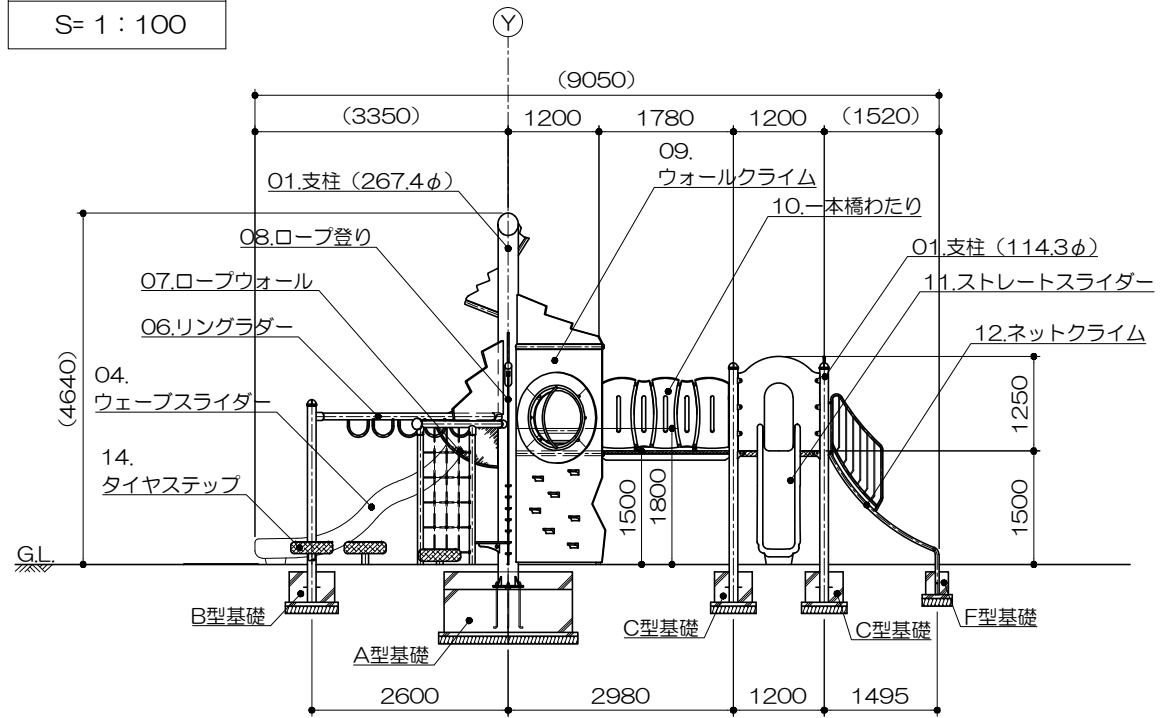
「遊具の安全に関する規準(JPFA-SP-S:2014)」に適合した製品とする。

製品の対象年齢は、6~12歳とする。

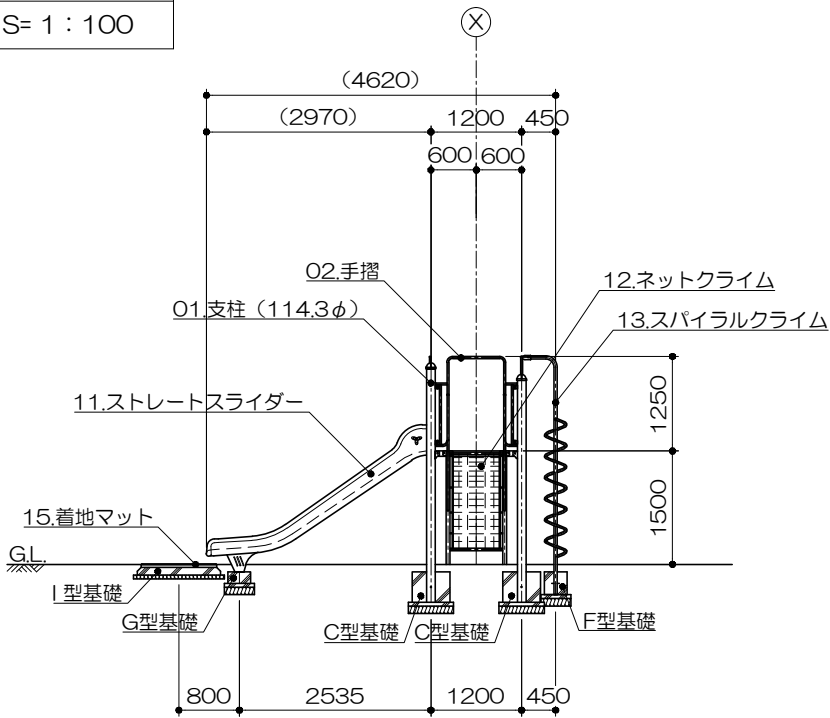
平面図
S=1:100



立面図
S=1:100



側面図
S=1:100

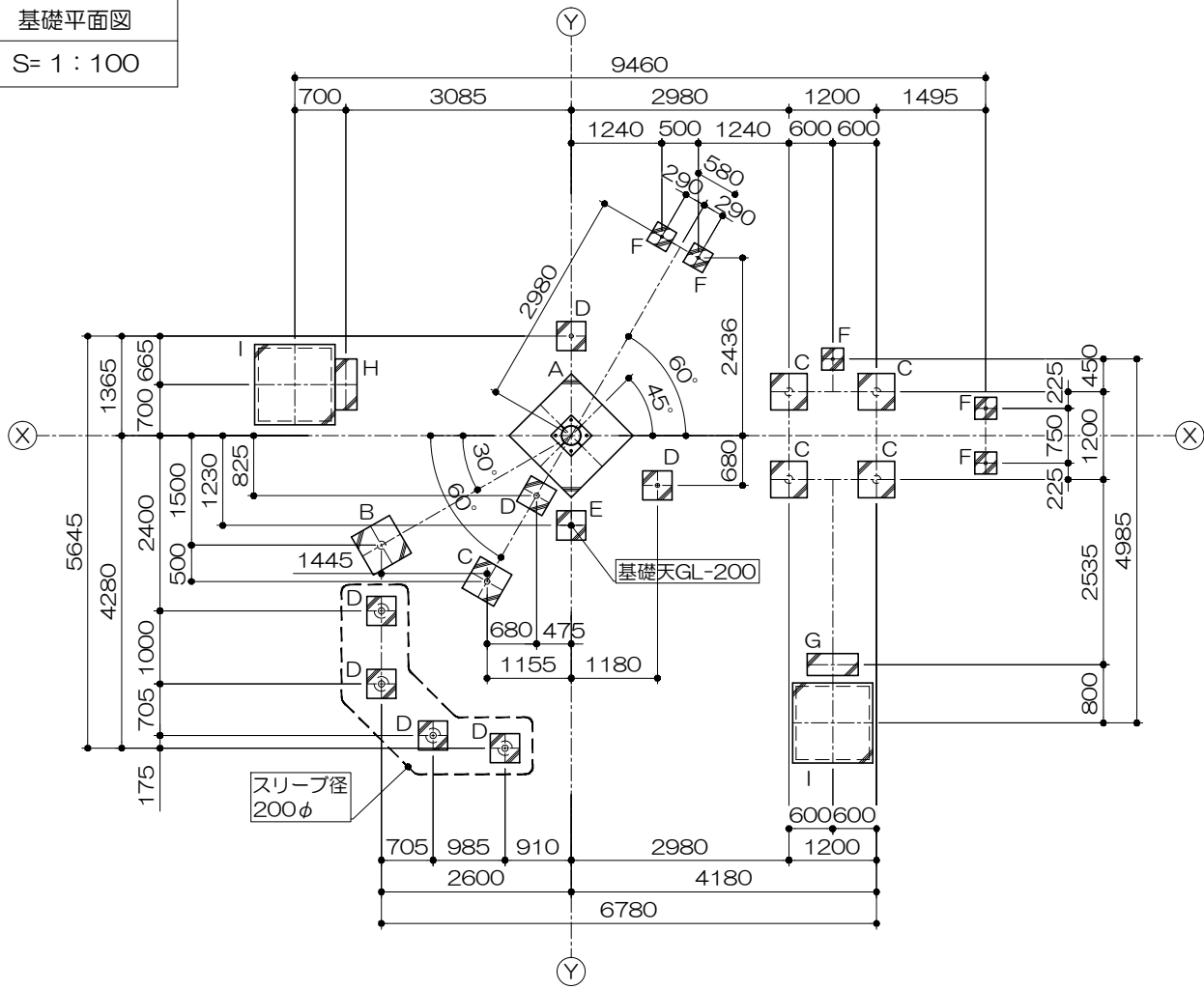


アイテムリスト

No	アイテム名	主要部材	数量
01	支柱	267.4φ×5.8t 114.3φ×3.5t	- 基
02	手摺	手摺: 27.2φ×1.9t 手摺子: RB-13φ	- 基
03	デッキ	C・PL-3.2t	- 基
04	ウェーブスライダー	低密度ポリエチレン樹脂回転成型品 (G) 黄	1 基
05	クライム	床板: C・PL-3.2t 手摺: 27.2φ×1.9t 滑り止め: 米ヒバ材半丸太 90φ	1 基
06	リングラダー	89.1φ×4.2t 27.2φ×2.8t	1 基
07	ロープウォール	コンパウンドロープ 16φ (緑)	1 基
08	ロープ登り	コンパウンドロープ 16φ (黄)	1 基
09	ウォールクライム	高密度ポリエチレン樹脂板 (AB) t=19mm アルミ握り x7ヶ	1 基
10	一本橋わたり	床板: C・PL-3.2t 手摺: 高密度ポリエチレン樹脂板 (GR/YL) t=19mm	1 基
11	ストレートスライダー	低密度ポリエチレン樹脂回転成型品 (TPo-A) 黄	1 基
12	ネットクライム	フレーム: 48.6φ×3.5t テトロンネット 16φ 115角目 (黄)	1 基
13	スパイラルクライム	42.7φ×3.5t 27.2φ×2.8t	1 基
14	タイヤステップ	本体: タイヤ 支柱: 89.1φ×4.2t (熔融亜鉛メッキ仕上・無塗装)	4 基
15	着地マット	弾性ゴム製 t=45mm (M004・GR)	2 枚

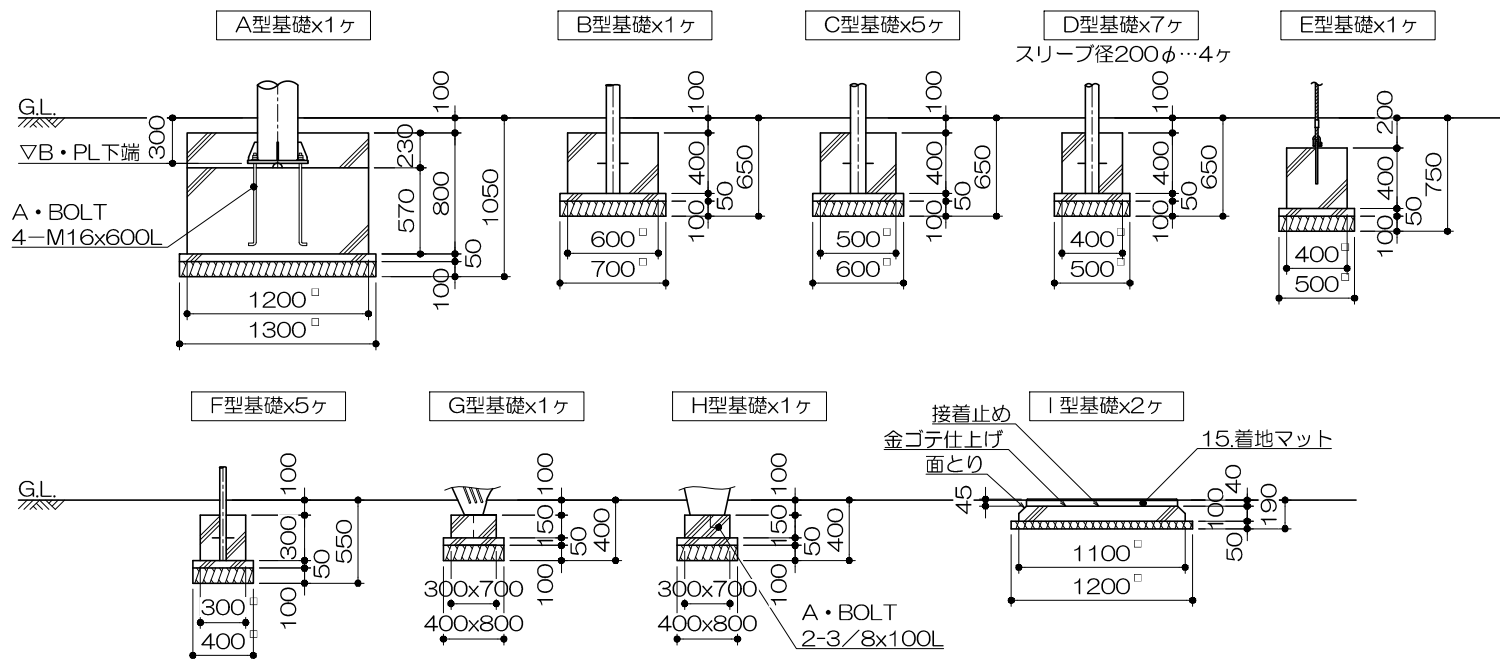
基礎平面図

S= 1 : 100



基礎リスト

S= 1 : 50



PG31-SC322+マット付

ギザギザ葉っぱリオ

S=図示 (UM)

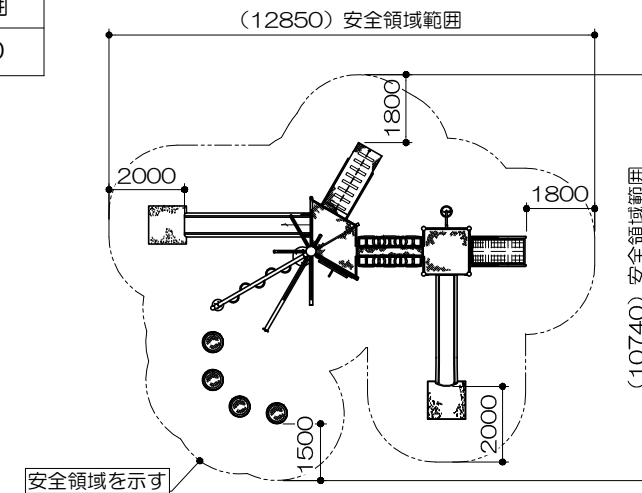
特記事項 (1)

塗装 下地: シンクロメートメッキ
 下塗: 特殊エポキシ樹脂系プライマー 1回塗
 仕上: [合成樹脂高温焼付塗装] 2回塗
 [合成樹脂常温乾燥塗装]

ボルト・ナットは全てシンクロメートメッキとする。(ただし、アンカーボルトは除く)
 タイヤステップの支柱は、熔融亜鉛メッキ仕上(無塗装)とする。
 木部(滑り止め)は、米ヒバ材(無処理)とし、洗水性T-WPステイン塗装仕上とする。
 樹脂製スライダー部分については、素材及び製作方法の特性上、
 形状寸法が若干異なる場合があります。
 製品は、ISO9001・ISO14001両規格認証取得企業で製造された製品とする。
 製品は、SP表示認定企業で製造された製品とする。
 製品は、(一社)日本公園施設業協会・団体賠償責任保険に加入した製品とする。
 製品は、(一社)日本公園施設業協会が策定した
 「遊具の安全に関する規準(JPFA-SP-S:2014)」に適合した製品とする。
 製品の対象年齢は、6~12歳とする。

安全領域範囲

S= 1 : 200



アンカープラン

S= 1 : 20

