

PG31-SC321+マット付

ギザギザはっばプラス

S=図示 (IFM)

特記事項 (2)

塗装 下地: ジンクロメートメッキ (スーパースチール部を除く)

下塗: 特殊エポキシ樹脂系プライマー 1回塗

仕上: [合成樹脂高温焼付塗装] 2回塗

[合成樹脂常温乾燥塗装]

ボルト・ナットは全てジンクロメートメッキとする。(アンカーボルト除く)

スーパースチールは高耐食メッキ材とする。

階段踏板・平均台 (フレーム部) は、溶融亜鉛メッキ仕上 (無塗装) とする。

滑り止めは、米ヒバ材半丸太 (無処理) とし、

洗水性T-WPステイン塗装仕上とする。

樹脂製スライダー部分については、素材及び製作方法の特性上、

形状寸法が若干異なる場合があります。

製品は、ISO9001・ISO14001両規格認証取得企業で製造された製品とする。

製品は、SP表示認定企業で製造された製品とする。

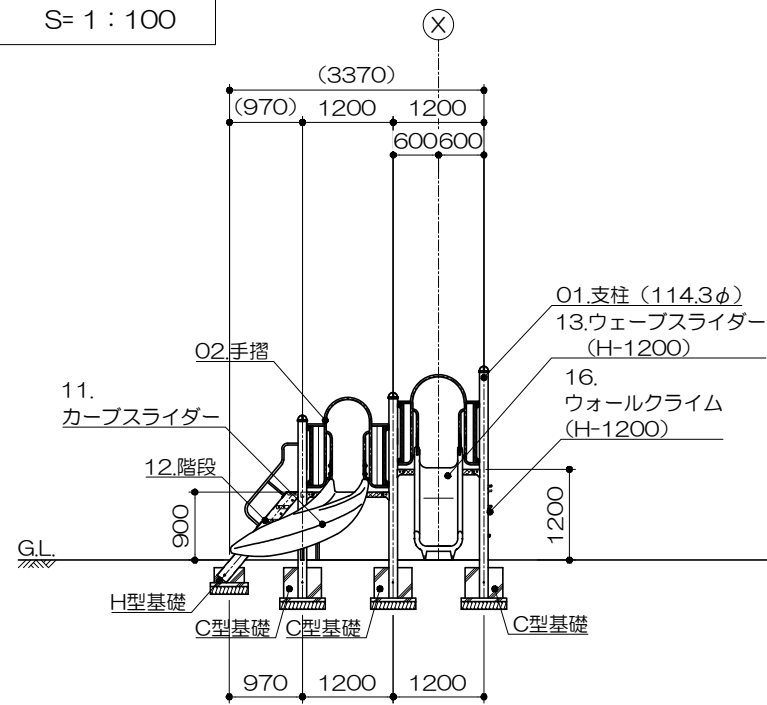
製品は、(一社)日本公園施設業協会・団体賠償責任保険に加入した製品とする。

製品は、(一社)日本公園施設業協会が策定した

「遊具の安全に関する規準 (JPFA-SP-S: 2014)」に適合した製品とする。

製品の対象年齢は、6~12歳とする。

側面図
S= 1 : 100

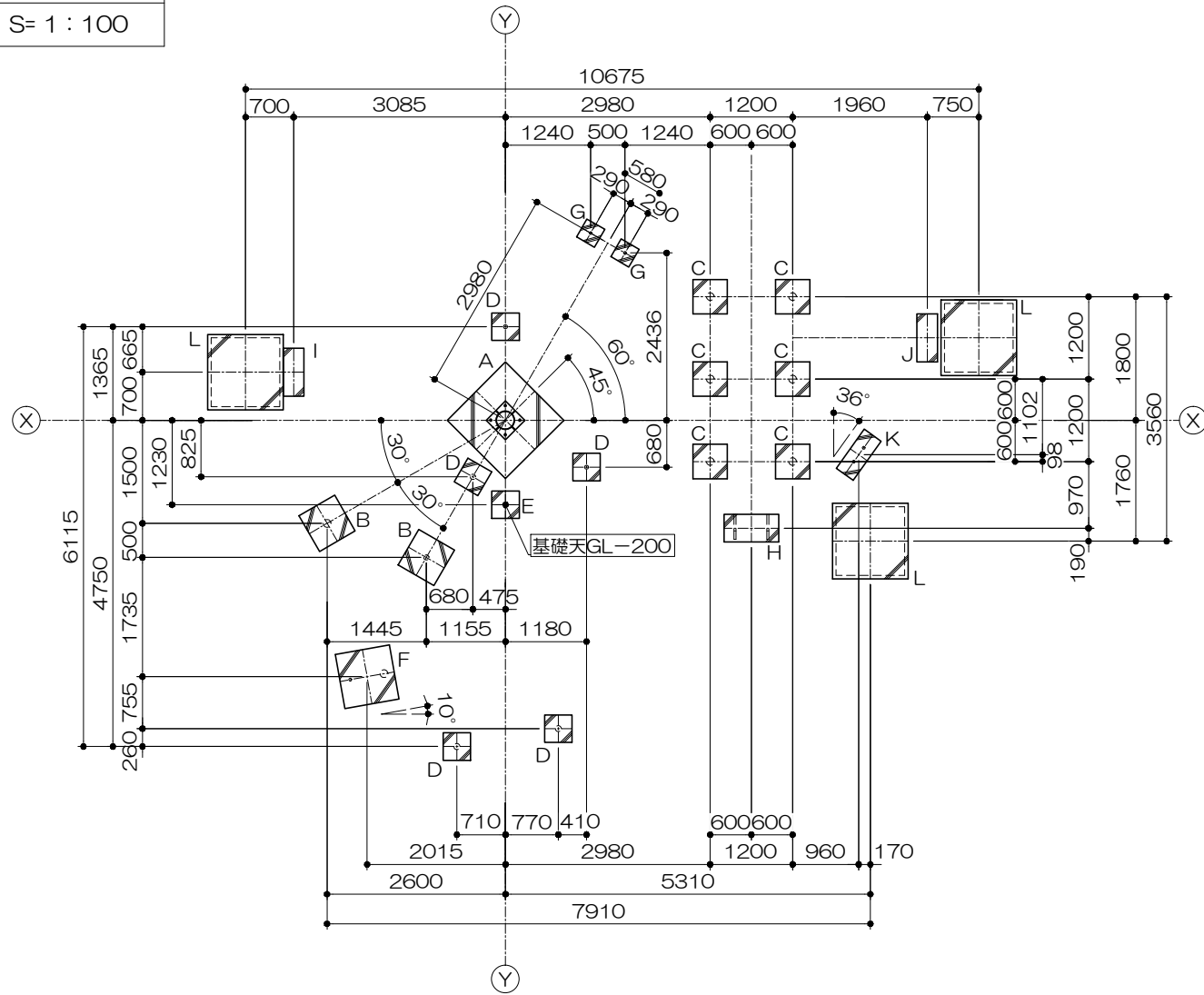


アイテムリスト

No	アイテム名	主要部材	数量
01	支柱	267.4φx5.8t 114.3φx3.5t	- 基
02	手摺	手摺: 27.2φx1.9t 手摺子: RB-13φ	- 基
03	デッキ	C・PL-3.2t	- 基
04	ウェーブスライダー (H-1800)	低密度ポリエチレン樹脂回転成型品 (G) 黄	1 基
05	クライム	床板: C・PL-3.2t 手摺: 27.2φx1.9t 滑り止め: 米ヒバ材半丸太 90φ	1 基
06	リングラダー	89.1φx4.2t 27.2φx2.8t	1 基
07	ロープウォール	コンパウンドロープ 16φ (緑)	1 基
08	ロープ登り	コンパウンドロープ 16φ (黄)	1 基
09	ウォールクライム (H-1500)	高密度ポリエチレン樹脂板 (YL) t=19mm アルミ握り x7ヶ	1 基
10	ネットわたり	テトロンネット 16φ 115角目 (黄)	1 基
11	カーブスライダー	低密度ポリエチレン樹脂回転成型品 (S) 赤	1 基
12	階段	手摺: 27.2φx1.9t ささら: PL-3.2t曲げ加工品 (スーパースチール) 踏板: C・PL-3.2t曲げ加工品 (溶融亜鉛メッキ仕上・無塗装)	1 基
13	ウェーブスライダー (H-1200)	低密度ポリエチレン樹脂回転成型品 (Po) 黄	1 基
14	ロープわたり	コンパウンドロープ 20φ (赤)	1 基
15	平均台	弾性ゴム製 フレーム: [-100x50x5 (溶融亜鉛メッキ仕上・無塗装)]	2 基
16	ウォールクライム (H-1200)	高密度ポリエチレン樹脂板 (YL) t=19mm アルミ握り x6ヶ	1 基
17	着地マット	弾性ゴム製 t=45mm (M004・GR)	3 枚

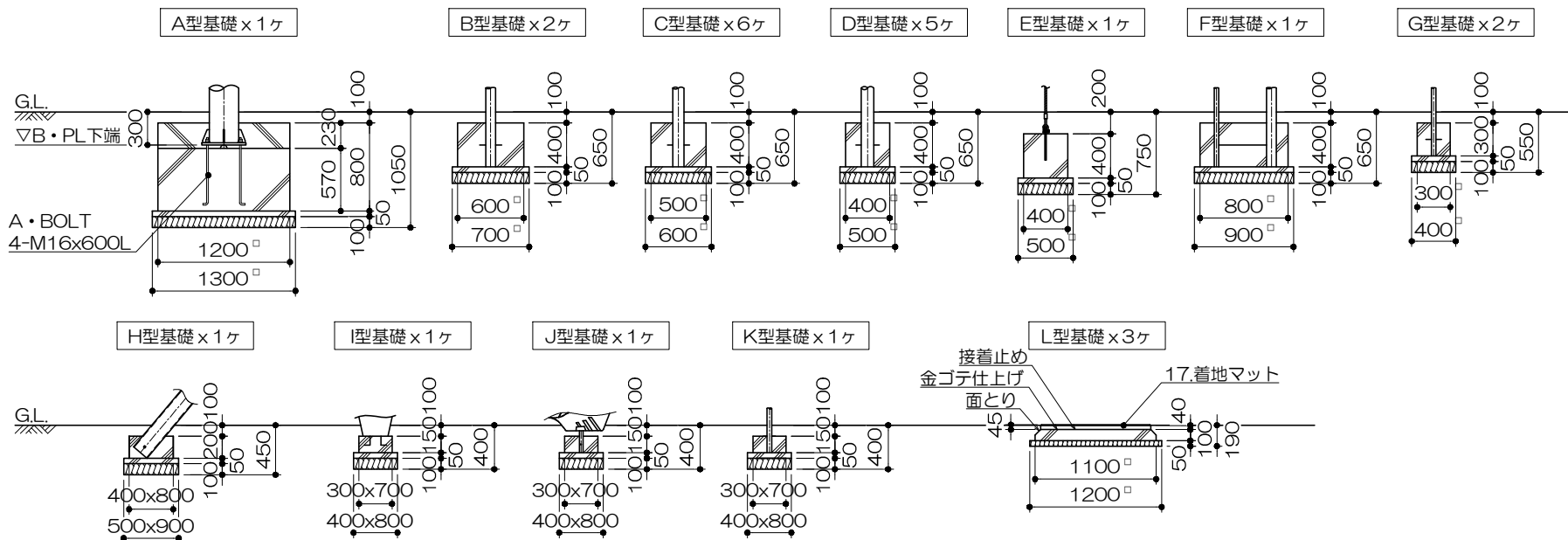
基礎平面図

S= 1 : 100



基礎リスト

S= 1 : 60



PG31-SC321+マット付

ギザギザはっばプラス

S=図示 (IFM)

特記事項 (2)

塗装 下地: ジンクロメートメッキ (スーパースチール部を除く)

下塗: 特殊エポキシ樹脂系プライマー 1回塗

仕上: [合成樹脂高温焼付塗装] 2回塗
[合成樹脂常温乾燥塗装]

ボルト・ナットは全てジンクロメートメッキとする。(アンカーボルト除く)
スーパースチールは高耐食メッキ材とする。

階段踏板・平均台(フレーム部)は、溶融亜鉛メッキ仕上(無塗装)とする。

滑り止めは、米ヒバ材半丸太(無処理)とし、

洗水性T-WPステイン塗装仕上とする。

樹脂製スライダ部分については、素材及び製作方法の特性上、

形状寸法が若干異なる場合があります。

製品は、ISO9001・ISO14001両規格認証取得企業で製造された製品とする。

製品は、SP表示認定企業で製造された製品とする。

製品は、(一社)日本公園施設業協会・団体賠償責任保険に加入した製品とする。

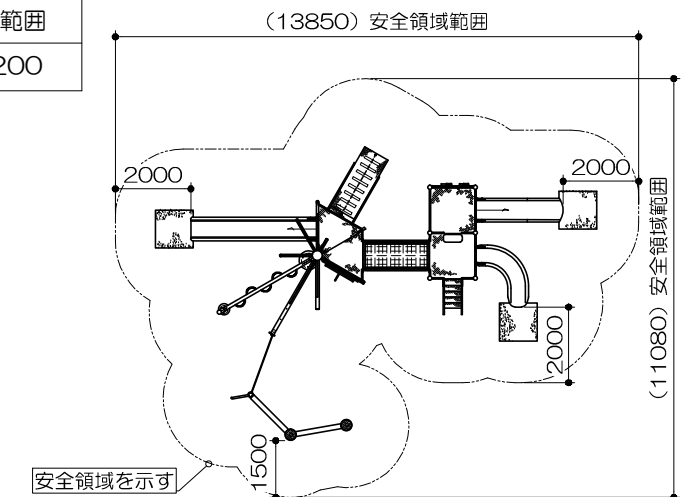
製品は、(一社)日本公園施設業協会が策定した

「遊具の安全に関する規準 (JPFA-SP-S: 2014)」に適合した製品とする。

製品の対象年齢は、6~12歳とする。

安全領域範囲

S= 1 : 200



アンカープラン

S= 1 : 20

