

PG31-SC305+マット付

### プレイキッズ

S=図示 (UM)

#### 特記事項 (1)

塗装 下地：ジंकロメートメッキ (スーパースチール部は除く)

下塗：特殊エポキシ樹脂系プライマー 1回塗

仕上：[合成樹脂高温焼付塗装] 2回塗

[合成樹脂常温乾燥塗装]

ボルト・ナットは全てジंकロメートメッキとする。

スーパースチールは高耐食メッキ材とする。

階段踏板は、溶融亜鉛メッキ仕上 (無塗装) とする。

滑り止めは、米ヒバ材半丸太 (無処理) とし、

洗水性T-WPステイン塗装仕上とする。

樹脂製スライダー部分については、素材及び製作方法の特性上、

形状寸法が若干異なる場合があります。

製品は、ISO9001・ISO14001両規格認証取得企業で製造された製品とする。

製品は、SP表示認定企業で製造された製品とする。

製品は、(一社)日本公園施設業協会・団体賠償責任保険に加入した製品とする。

製品は、(一社)日本公園施設業協会が策定した

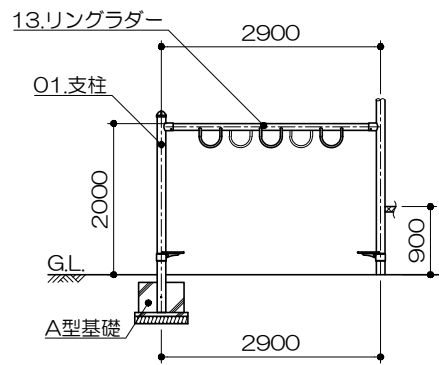
「遊具の安全に関する規準 (JPFA-SP-S : 2014)」に適合した製品とする。

製品の対象年齢は、6~12歳とする。

#### 13.リングラダー

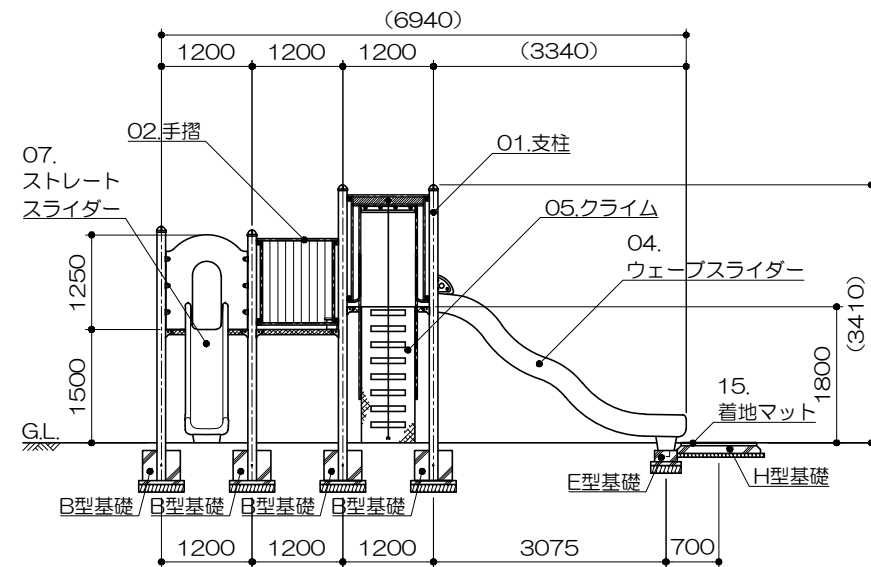
#### 立面図

S=1:100



#### ア-ア 矢視図

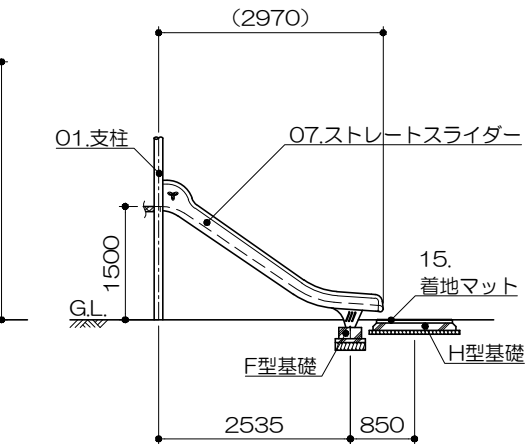
S=1:100



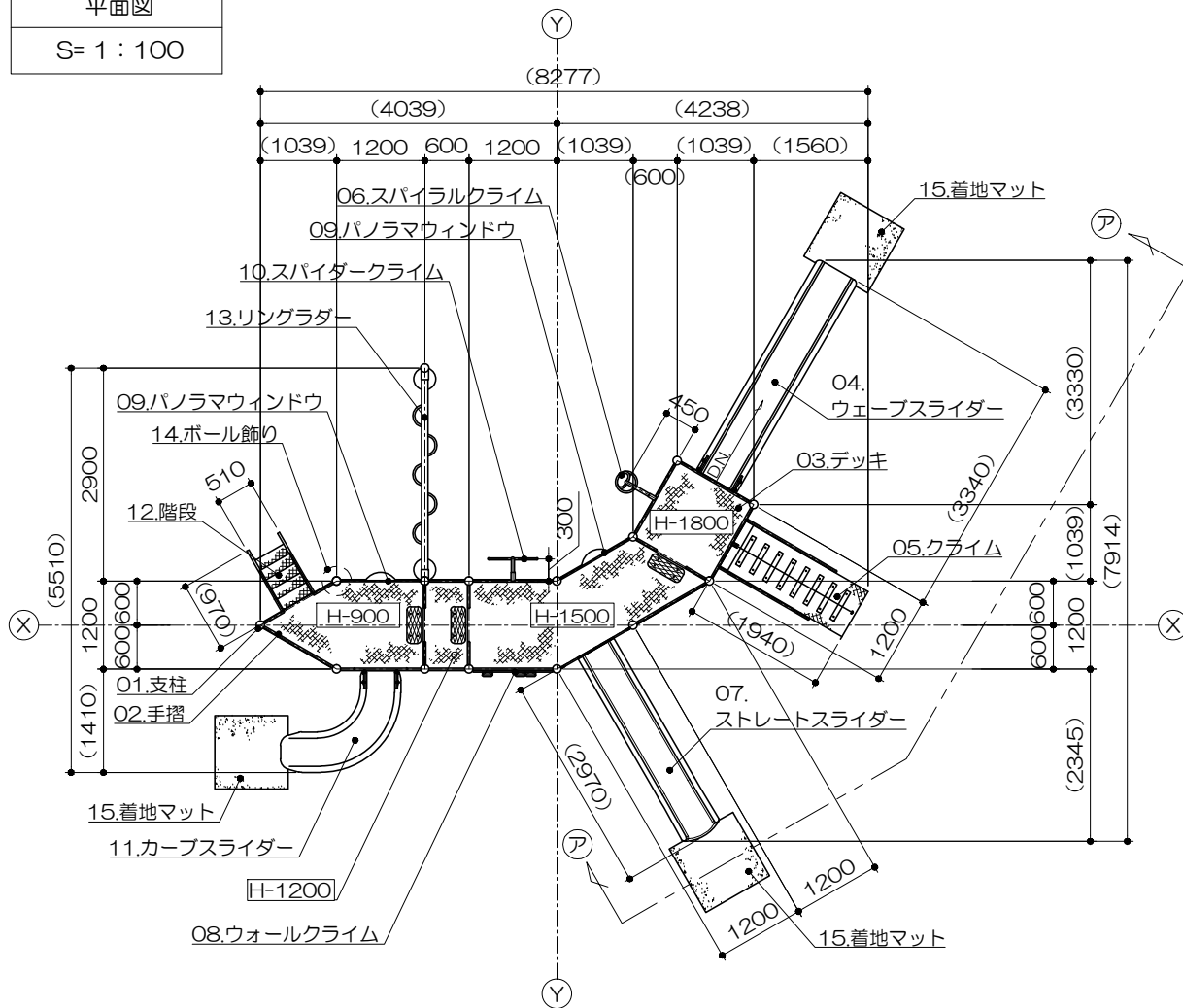
#### 07.ストレートスライダー

#### 立面図

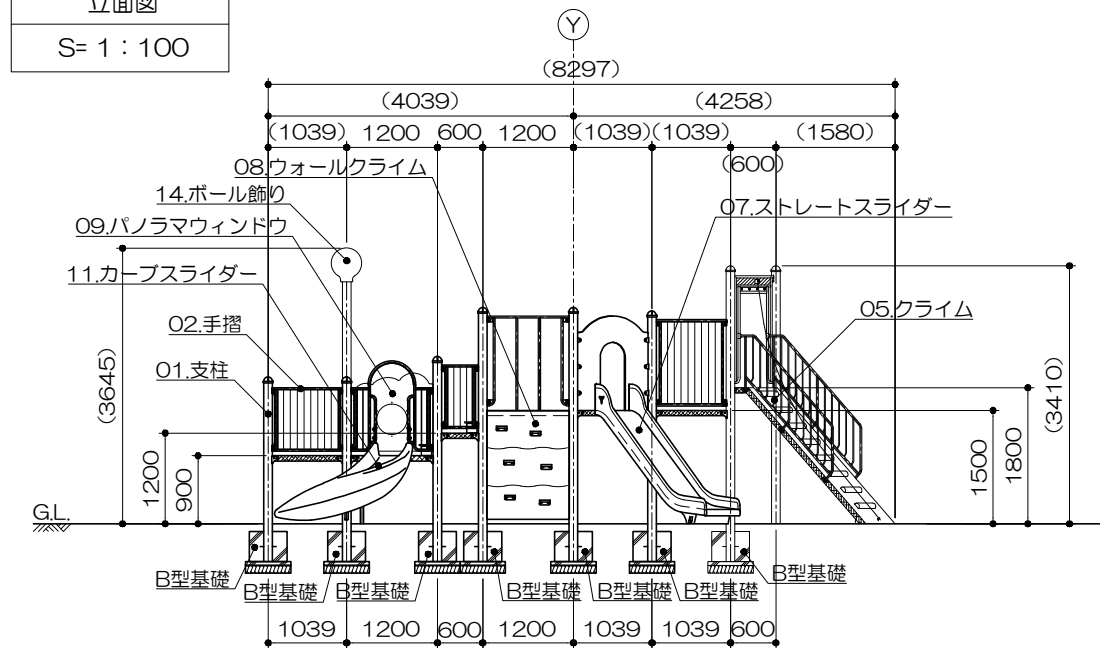
S=1:100



平面図  
S=1:100



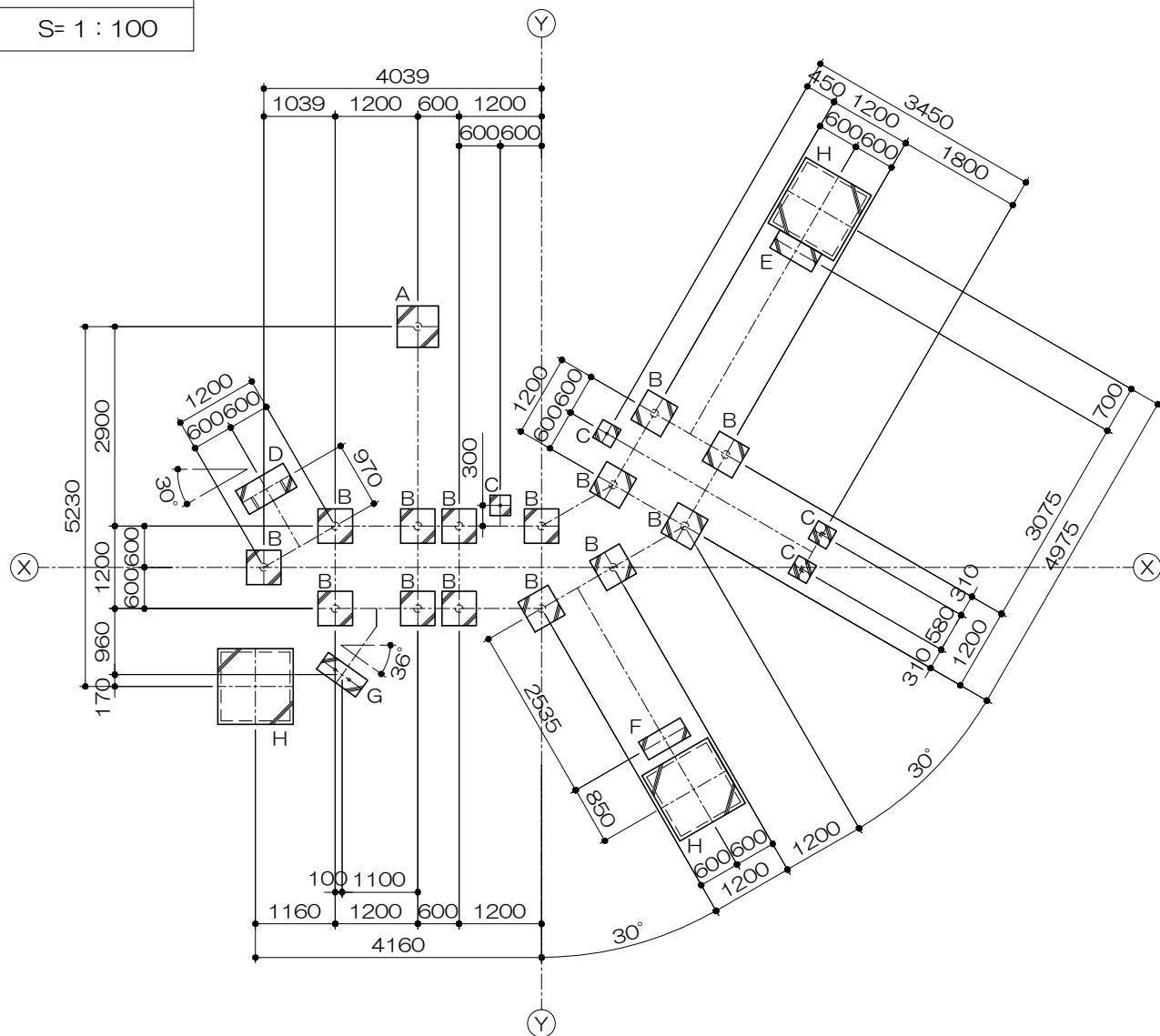
立面図  
S=1:100



アイテムリスト			
No	アイテム名	主要部材	数量
01	支柱	114.3φx3.5t	- 基
02	手摺	手摺: 27.2φx1.9t 手摺子: RB-13φ	- 基
03	デッキ	C・PL-3.2t	- 基
04	ウェーブスライダー	低密度ポリエチレン樹脂回転成型品 (G) 赤	1 基
05	クライム	床板: C・PL-3.2t 手摺: 27.2φx1.9t 滑り止め: 米ヒバ材半丸太 90φ	1 基
06	スパイラルクライム	42.7φx3.5t 27.2φx2.8t	1 基
07	ストレートスライダー	低密度ポリエチレン樹脂回転成型品 (TPo-A) 黄	1 基
08	ウォールクライム	高密度ポリエチレン樹脂板 (BL) t=19mm アルミ握り x6ヶ	1 基
09	パノラマウィンドウ	高密度ポリエチレン樹脂板 (YL) t=19mm	2 基
10	スパイダークライム	42.7φx3.5t 27.2φx2.8t	1 基
11	カーブスライダー	低密度ポリエチレン樹脂回転成型品 (S) 赤	1 基
12	階段	手摺: 27.2φx1.9t ささら: PL-3.2t曲げ加工品 (スーパースチール) 踏板: C・PL-3.2t曲げ加工品 (溶融亜鉛メッキ仕上・無塗装)	1 基
13	リングラダー	27.2φx2.8t	1 基
14	ボール飾り	低密度ポリエチレン樹脂回転成型品 (Po) 青	1 基
15	着地マット	弾性ゴム製 t=45mm (M004・GR)	3 枚

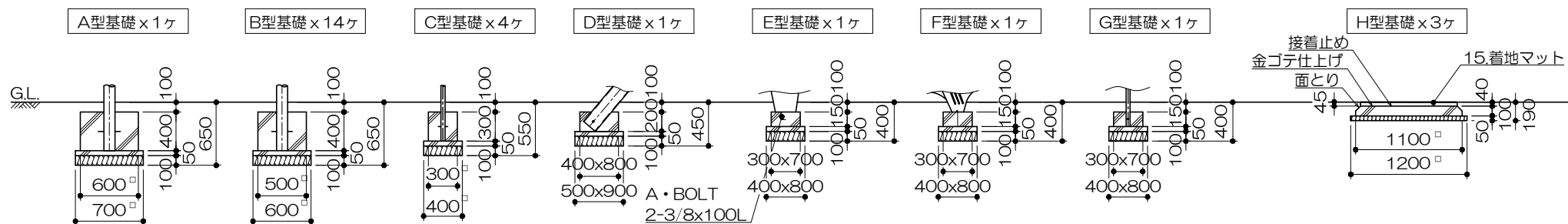
基礎平面図

S= 1 : 100



基礎リスト

S= 1 : 60



PG31-SC305+マット付

プレイキッズ

S=図示 (UM)

特記事項(1)

塗装 下地: ジンクロメートメッキ (スーパースチール部は除く)

下塗: 特殊エポキシ樹脂系プライマー 1回塗

仕上: [合成樹脂高温焼付塗装] 2回塗  
[合成樹脂常温乾燥塗装]

ボルト・ナットは全てジンクロメートメッキとする。

スーパースチールは高耐食メッキ材とする。

階段踏板は、溶融亜鉛メッキ仕上(無塗装)とする。

滑り止めは、米ヒバ材半丸太(無処理)とし、

洗水性T-WPステイン塗装仕上とする。

樹脂製スライダー部分については、素材及び製作方法の特性上、

形状寸法が若干異なる場合があります。

製品は、ISO9001・ISO14001両規格認証取得企業で製造された製品とする。

製品は、SP表示認定企業で製造された製品とする。

製品は、(一社)日本公園施設業協会・団体賠償責任保険に加入した製品とする。

製品は、(一社)日本公園施設業協会が策定した

「遊具の安全に関する規準(JPFA-SP-S:2014)」に適合した製品とする。

製品の対象年齢は、6~12歳とする。

安全領域範囲

S= 1 : 200

