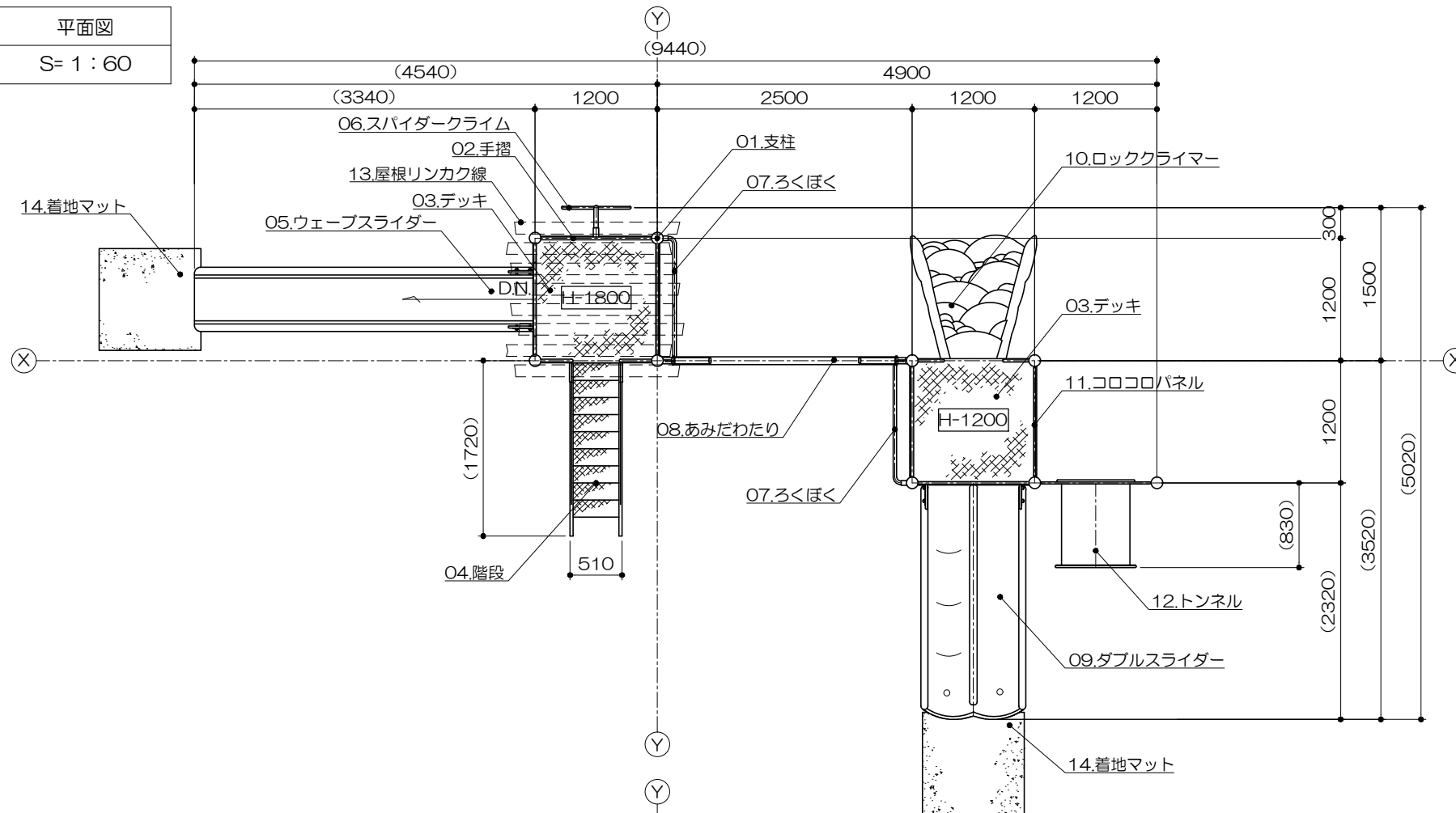
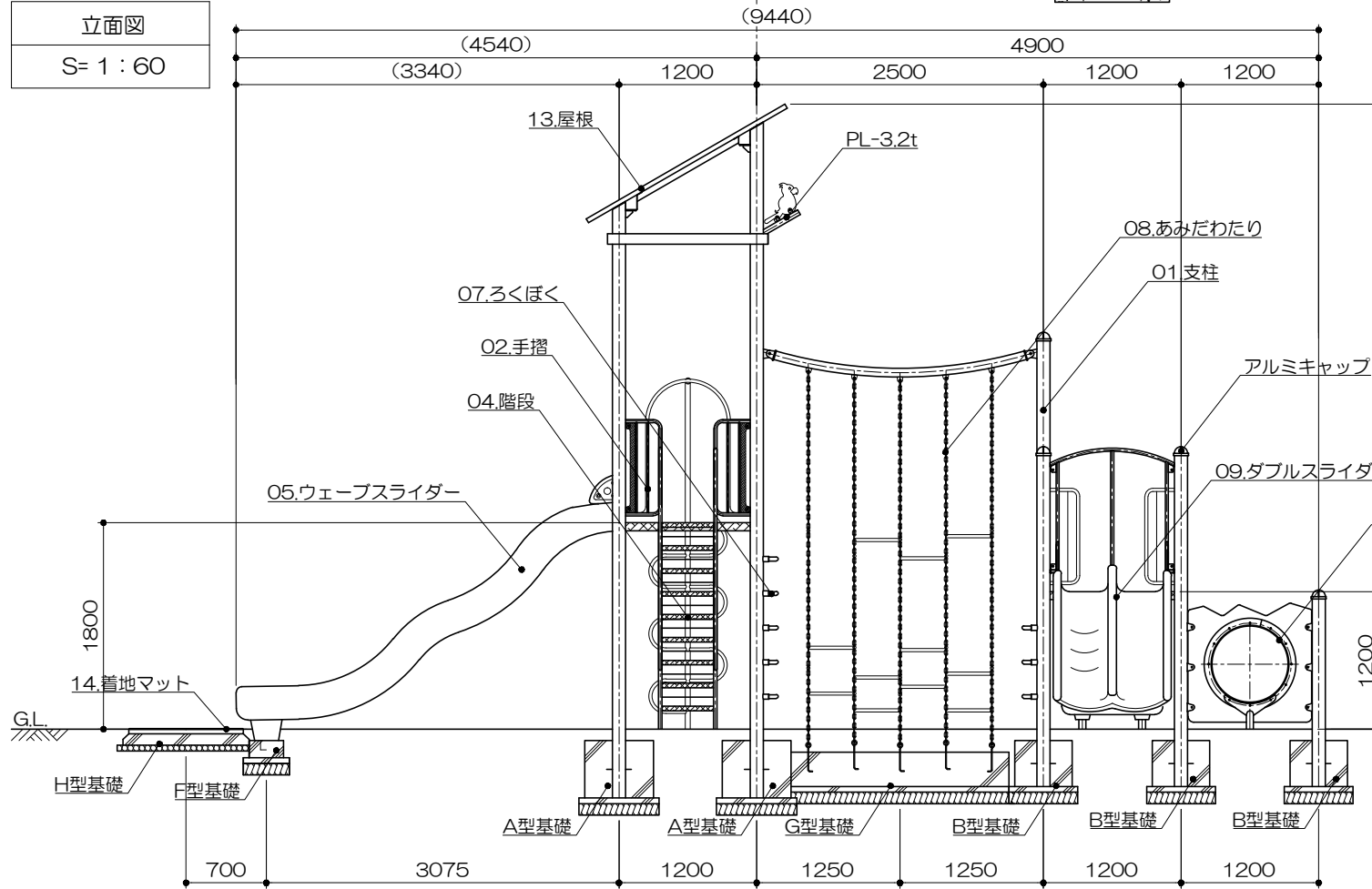


平面図
S= 1 : 60

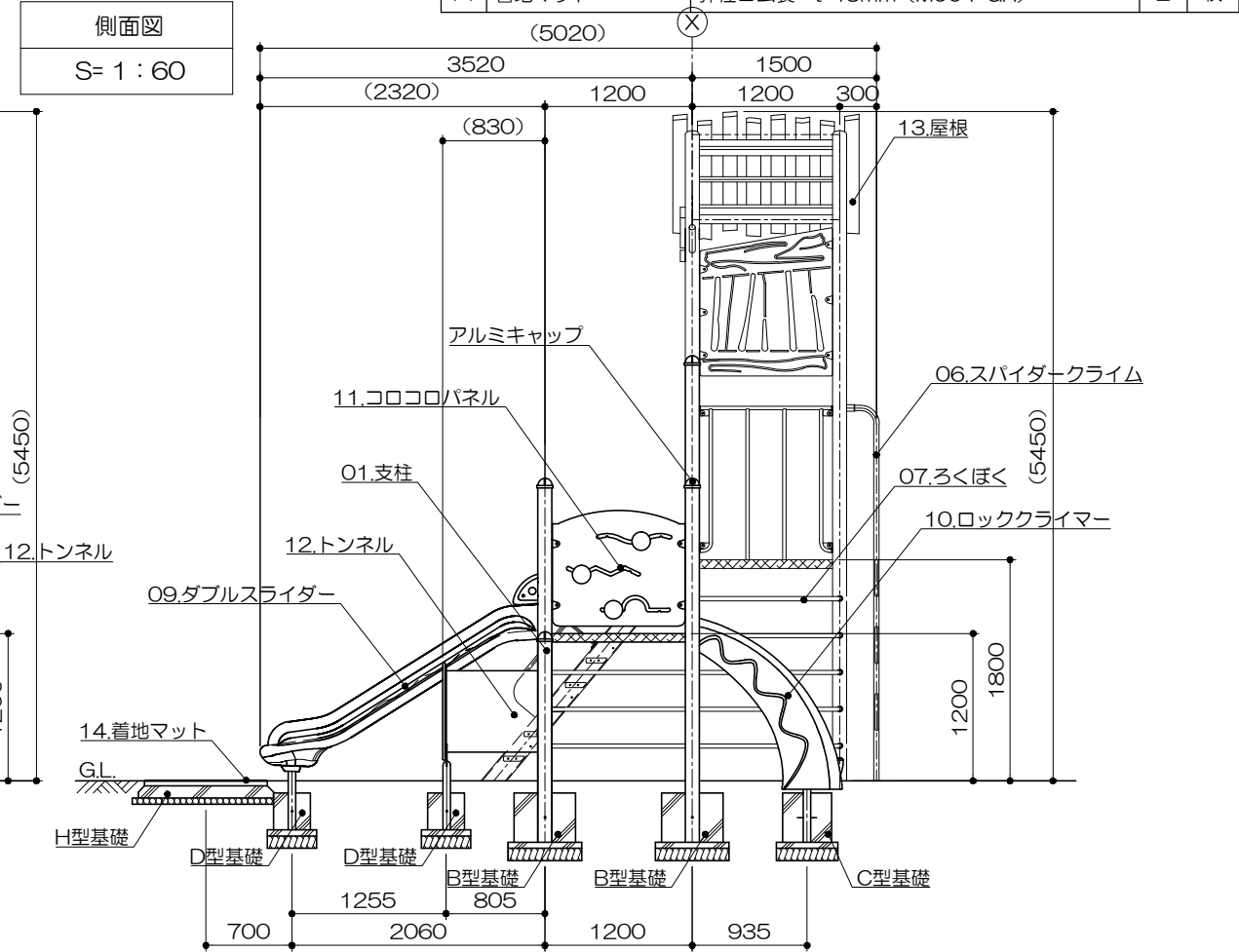


No	アイテム名	主要部材	数量
01	支柱	114.3φx3.5t	/ /
02	手摺	27.2φx1.9t RB-13φ	/ /
03	デッキ	C・PL-3.2t	/ /
04	階段	手摺: 27.2φx1.9t ささら: PL-3.2t曲げ加工品 (スーパースチール) 踏 板: C・PL-3.2t曲げ加工品 (溶融亜鉛メッキ仕上・無塗装)	1 基
05	ウェーブスライダー	低密度ポリエチレン樹脂回転成型品 (G) 赤	1 基
06	スパイダークライム	42.7φx3.5t 27.2φx2.8t	1 基
07	ろくぼく	34.0φx3.2t	2 基
08	あみだわたり	桁: 76.3φx2.8t 7.0φメッキチェーン 27.2φx2.8t	1 基
09	ダブルスライダー	低密度ポリエチレン樹脂回転成型品 (Po) 赤	1 基
10	ロッククライマー	低密度ポリエチレン樹脂回転成型品 (Pw) ブラウン	1 基
11	ココロパネル	高密度ポリエチレン樹脂板 (青) t=19mm	1 基
12	トンネル	低密度ポリエチレン樹脂回転成型品 (S) 赤	1 基
13	屋根	MEDウッド-A t=40mm	1 基
14	着地マット	弾性ゴム製 t=45mm (M004・GR)	2 枚

立面図
S= 1 : 60

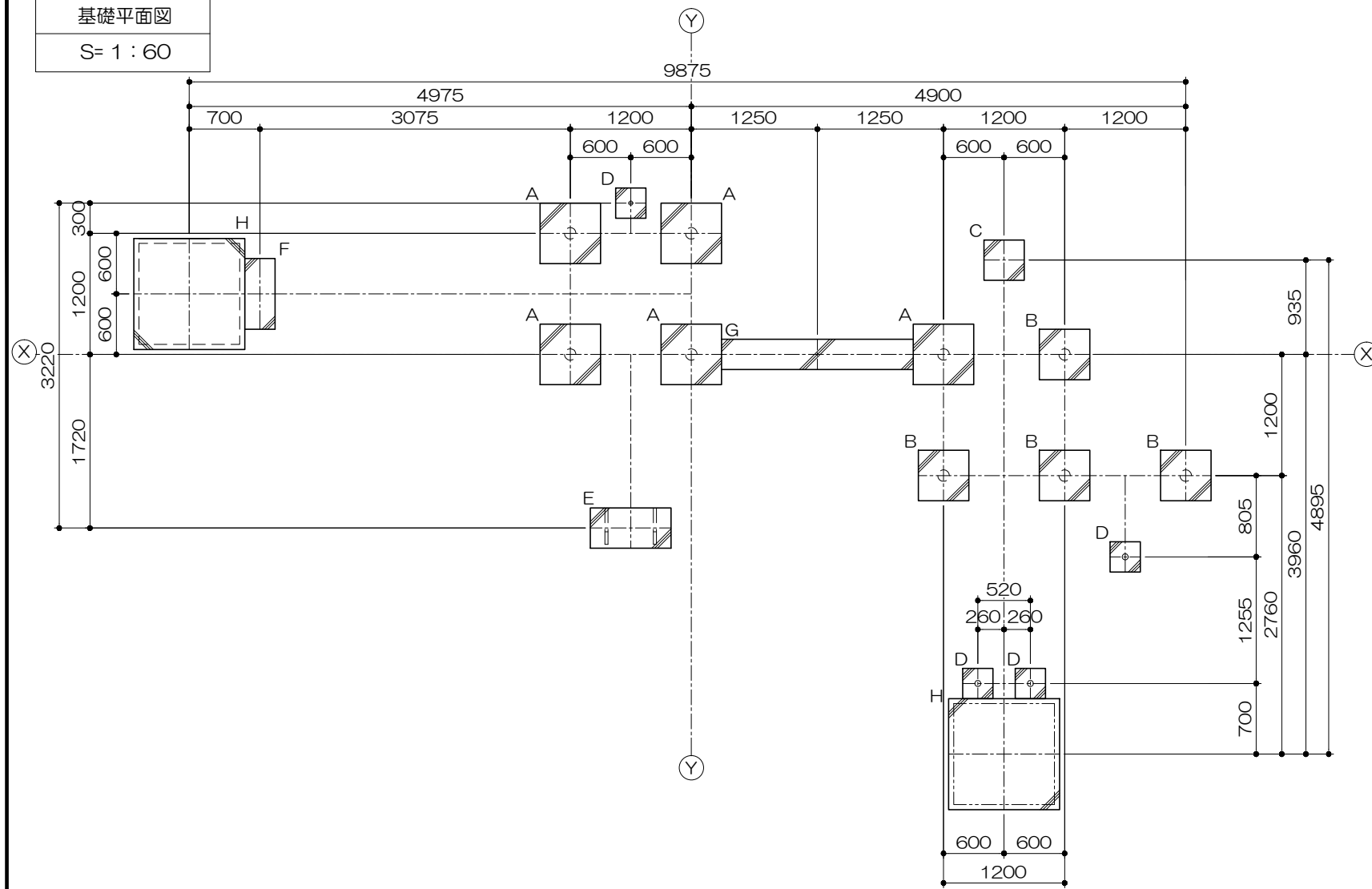


側面図
S= 1 : 60



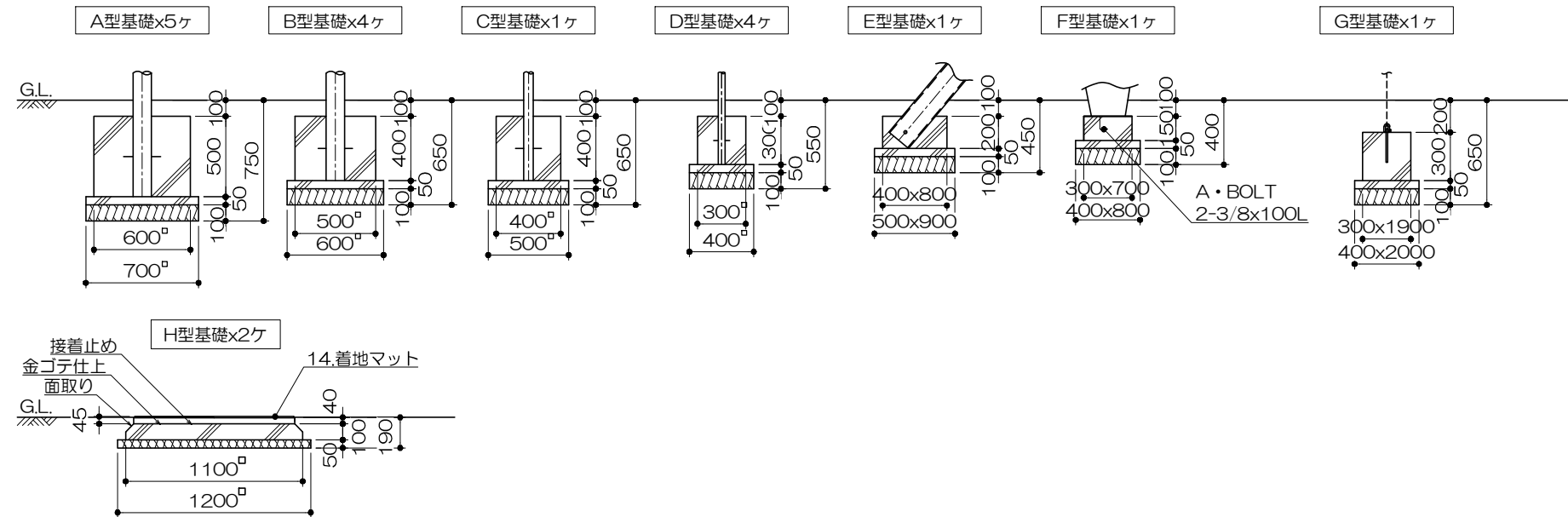
基礎平面図

S= 1 : 60



基礎リスト

S= 1 : 40



PG31-SC301+マット付

森の冒険!!ぼくらのツリーハウス

S=図示 (MIM)

特記事項 (2)

塗装 下地: ジンクロメートメッキ (スーパースチール部は除く)

下塗: 特殊エポキシ樹脂系プライマー 1回塗

仕上: [合成樹脂高温焼付塗装] 2回塗
[合成樹脂常温乾燥塗装]

ボルト・ナットは全てジンクロメートメッキとする。

スーパースチールは高耐食メッキ材とする。

階段踏板は、溶融亜鉛メッキ仕上(無塗装)とする。

木部(屋根)は、MEDウッド-Aとする。

樹脂製スライダー部分については、素材及び製作方法の特性上、形状寸法が若干異なる場合があります。

製品は、ISO9001・ISO14001両規格認証取得企業で製造された製品とする。

製品は、SP表示認定企業で製造された製品とする。

製品は、(一社)日本公園施設業協会・団体賠償責任保険に加入した製品とする。

製品は、(一社)日本公園施設業協会が策定した「遊具の安全に関する規準(JPFA-SP-S:2014)」に適合した製品とする。

製品の対象年齢は、6~12歳とする。

安全領域範囲

S= 1 : 200

