

PG31-SC216+マット付

ダブルムーン

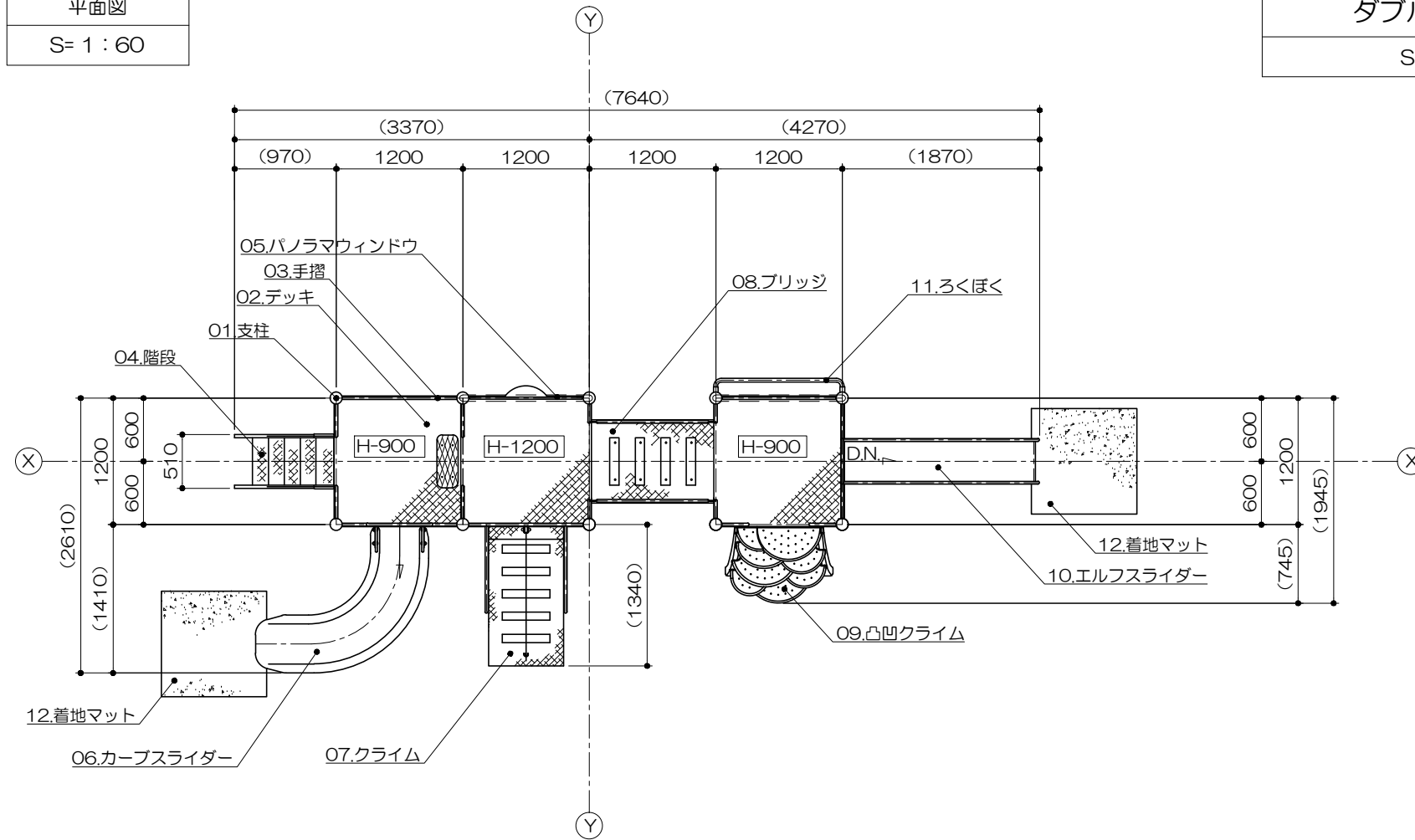
S=図示 (MIM)

特記事項 (2)

塗装 下地：ジंकロメートメッキ（スーパースチール部は除く）
 下塗：特殊エポキシ樹脂系プライマー 1回塗
 仕上：[合成樹脂高温焼付塗装] 2回塗
 [合成樹脂常温乾燥塗装]

ボルト・ナットは全てジंकロメートメッキとする。
 スーパースチールは高耐食メッキ材とする。
 滑り止めは、米ヒバ材半丸太（無処理）とし、水性T-WPステイン塗装仕上とする。
 階段踏板は、溶融亜鉛メッキ仕上（無塗装）とする。
 樹脂製スライダー部分については、素材及び製作方法の特性上、
 形状寸法が若干異なる場合があります。
 製品は、ISO9001・ISO14001両規格認証取得企業で製造された製品とする。
 製品は、SP表示認定企業で製造された製品とする。
 製品は、（一社）日本公園施設業協会・団体賠償責任保険に加入した製品とする。
 製品は、（一社）日本公園施設業協会が策定した
 「遊具の安全に関する規準（JPFA-SP-S：2014）」に適合した製品とする。
 製品の対象年齢は、3～6歳とする。

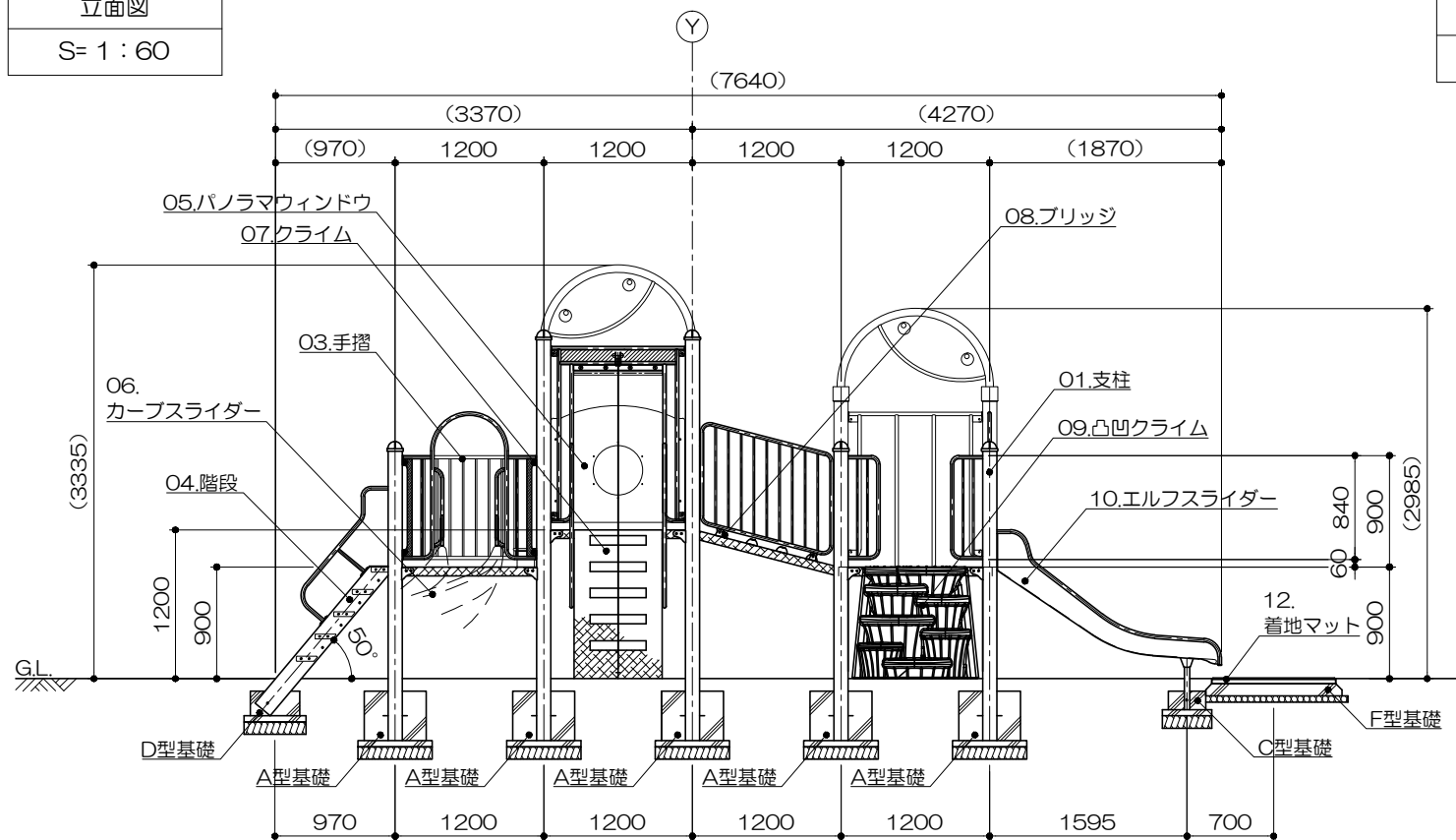
平面図
S= 1 : 60



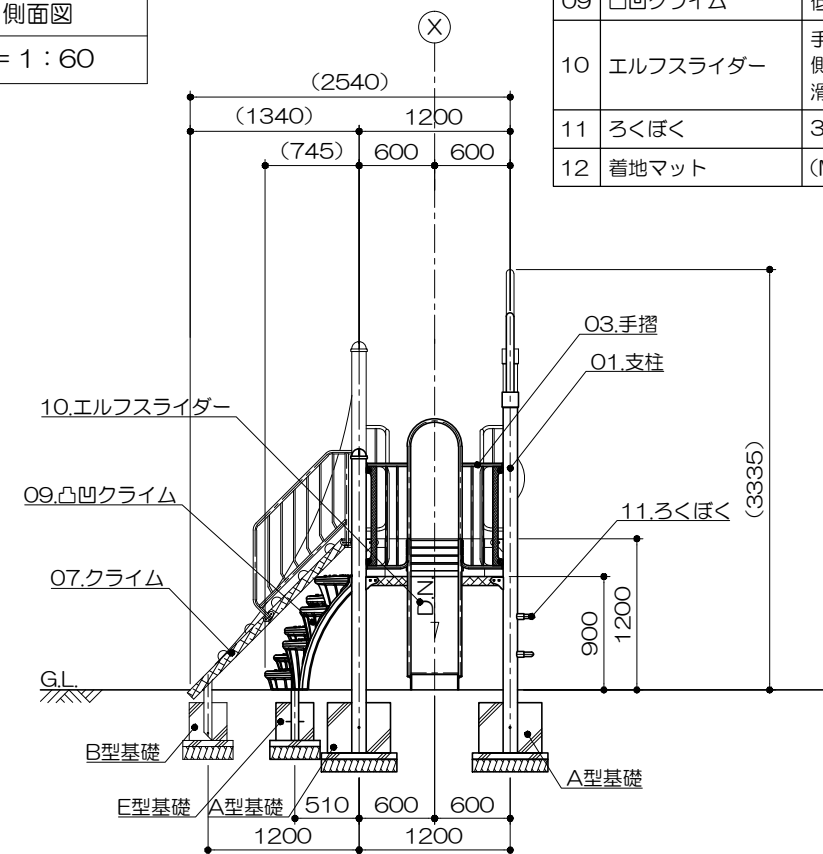
アイテムリスト

No	アイテム名	主要部材	数量
01	支柱	114.3φ×3.5t	- 基
02	デッキ	C・PL-3.2t	- 基
03	手摺	手摺：27.2φ×1.9t 手摺子：RB-13φ	- 基
04	階段	手摺：27.2φ×1.9t ささら：PL-3.2t曲げ加工品（スーパースチール） 踏板：C・PL-3.2t 曲げ加工品 （溶融亜鉛メッキ仕上・無塗装）	1 基
05	パノラマウィンドウ	高密度ポリエチレン樹脂板（BL）t=19mm	1 基
06	カーブスライダー	低密度ポリエチレン樹脂回転成形品（S）黄	1 基
07	クライム	C・PL-3.2t 滑り止め：米ヒバ材半丸太90φ	1 基
08	ブリッジ	C・PL-3.2t 滑り止め：米ヒバ材半丸太90φ	1 基
09	凸凹クライム	低密度ポリエチレン樹脂回転成形品（Po）黄	1 基
10	エルフスライダー	手摺：27.2φ×1.9t 側板：PL-2.3t（スーパースチール） 滑り面：SUS304 PL-2.0t（HL仕上）	1 基
11	ろくぼく	34.0φ×3.2t	1 基
12	着地マット	(M004・GR)：弾性ゴム製 t=45mm	2 枚

立面図
S= 1 : 60



側面図
S= 1 : 60



PG31-SC216+マット付

ダブルムーン

S=図示 (MIM)

特記事項 (2)

塗装 下地: ジンクロメートメッキ (スーパースチール部は除く)

下塗: 特殊エポキシ樹脂系プライマー 1回塗

仕上: [合成樹脂高温焼付塗装] 2回塗
[合成樹脂常温乾燥塗装]

ボルト・ナットは全てジンクロメートメッキとする。

スーパースチールは高耐食メッキ材とする。

滑り止めは、米ヒバ材半丸太(無処理)とし、洗水性T-WPステイン塗装仕上とする。

階段踏板は、熔融亜鉛メッキ仕上(無塗装)とする。

樹脂製スライダー部分については、素材及び製作方法の特性上、形状寸法が若干異なる場合があります。

製品は、ISO9001・ISO14001両規格認証取得企業で製造された製品とする。

製品は、SP表示認定企業で製造された製品とする。

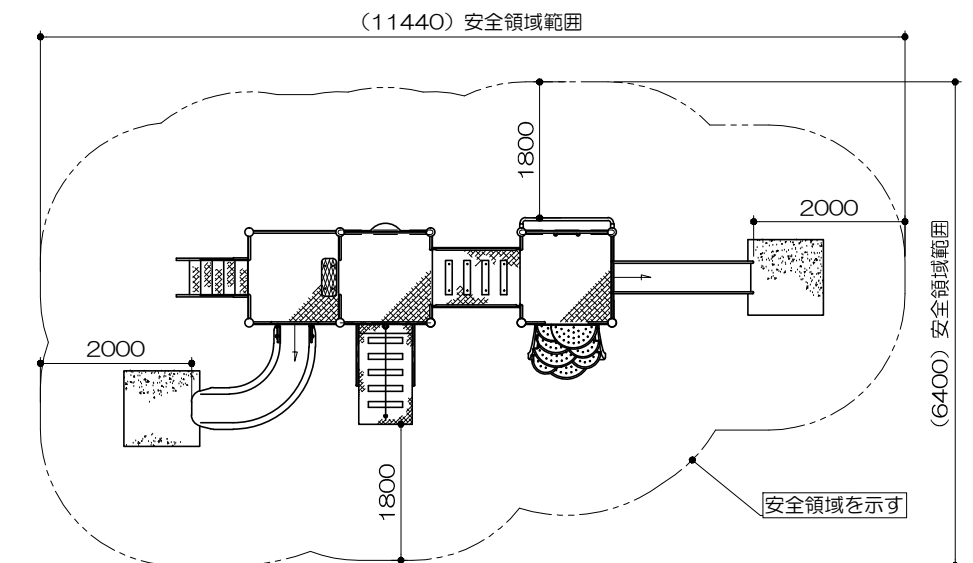
製品は、(一社)日本公園施設業協会・団体賠償責任保険に加入した製品とする。

製品は、(一社)日本公園施設業協会が策定した「遊具の安全に関する規準(JPFA-SP-S:2014)」に適合した製品とする。

製品の対象年齢は、3~6歳とする。

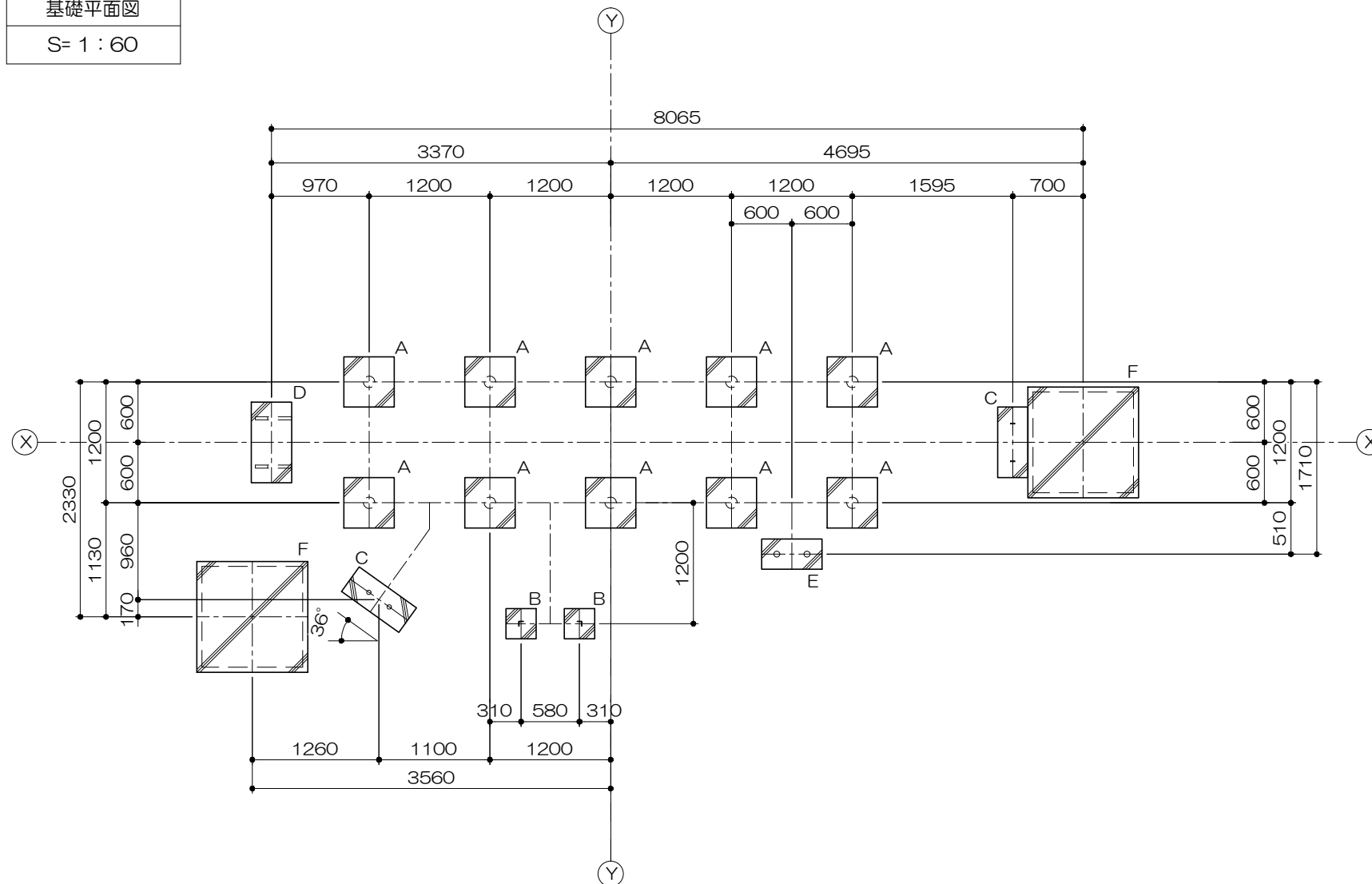
安全領域範囲

S= 1 : 100



基礎平面図

S= 1 : 60



基礎リスト

S= 1 : 40

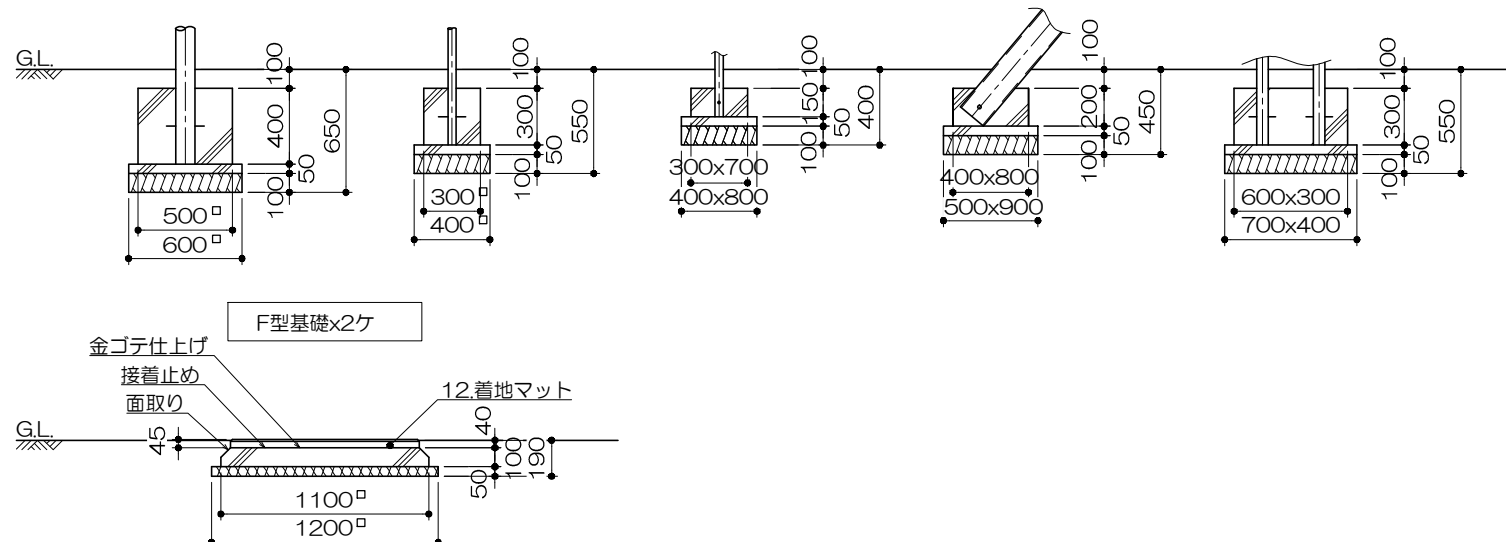
A型基礎×10ヶ

B型基礎×2ヶ

C型基礎×2ヶ

D型基礎×1ヶ

E型基礎×1ヶ



F型基礎×2ヶ

金ゴテ仕上げ
接着止め
面取り
12.着地マット