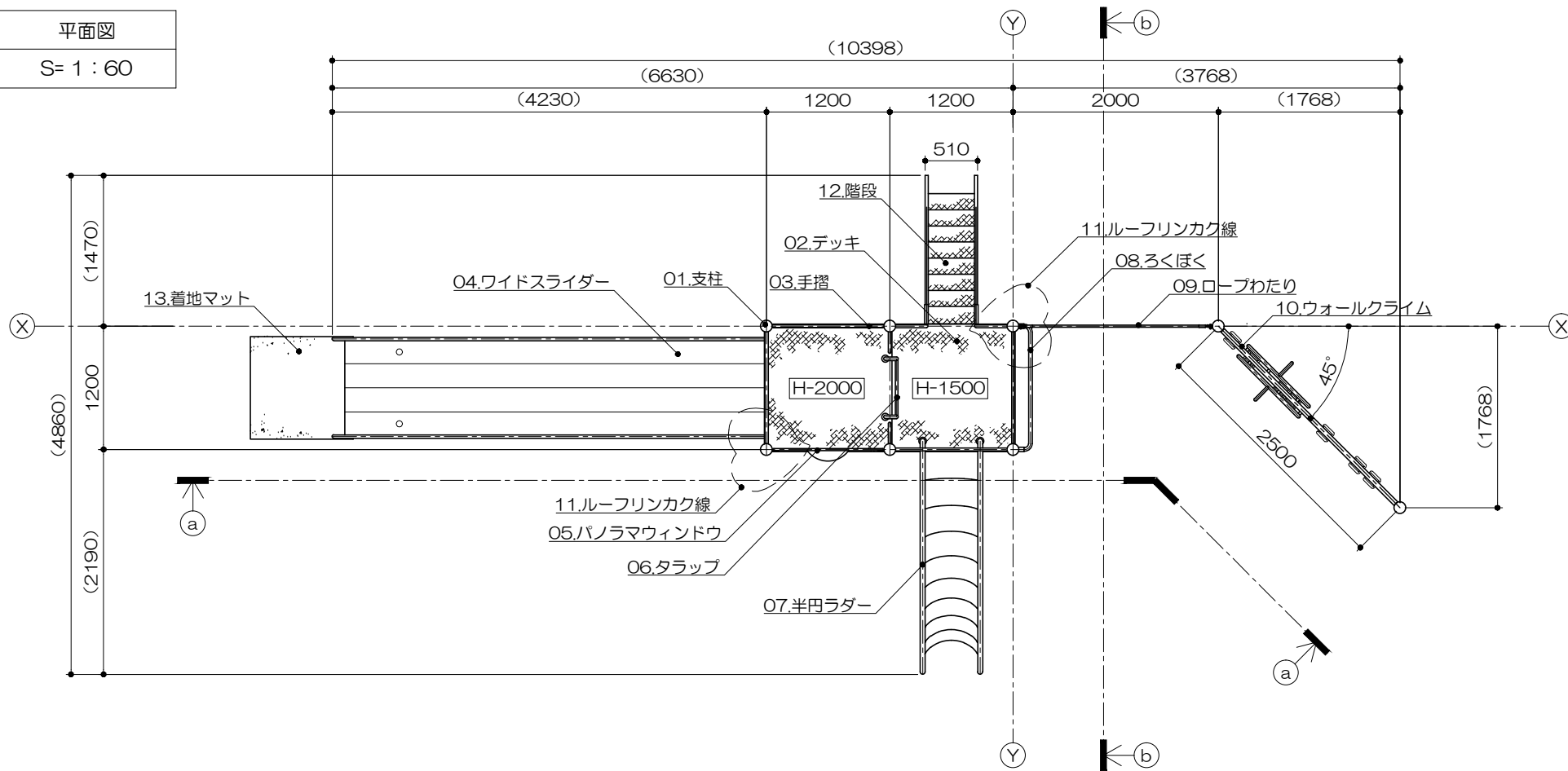
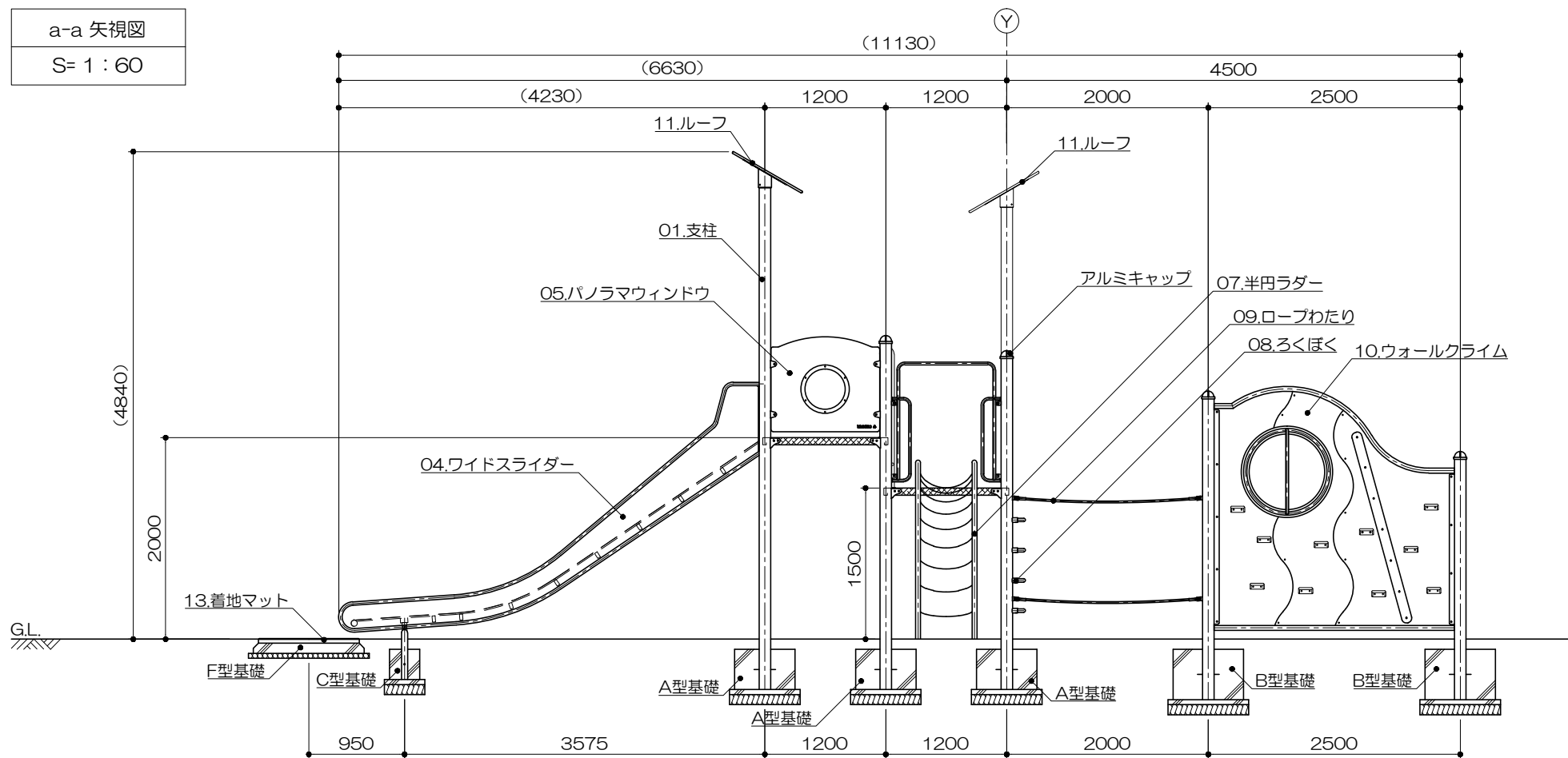


平面図
S=1:60



a-a 矢視図
S=1:60



PG31-SC209+マット付

グリーングリーン

S=図示 (UM)

特記事項(1)

塗装 下地: ジンクロメートメッキ (スーパースチール部は除く)

下塗: 特殊エポキシ樹脂系プライマー 1回塗

仕上: [合成樹脂高温焼付塗装] 2回塗
[合成樹脂常温乾燥塗装]

ボルト・ナットは全てジンクロメートメッキとする。

スーパースチールは高耐食メッキ材とする。

階段踏板は、溶融亜鉛メッキ仕上(無塗装)とする。

製品は、ISO9001・ISO14001両規格認証取得企業で製造された製品とする。

製品は、SP表示認定企業で製造された製品とする。

製品は、(一社)日本公園施設業協会・団体賠償責任保険に加入した製品とする。

製品は、(一社)日本公園施設業協会が策定した

「遊具の安全に関する規準(JPFA-SP-S:2014)」に適合した製品とする。

製品の対象年齢は、6~12歳とする。

アイテムリスト

No	アイテム名	主要部材	数量
01	支柱	114.3φ×3.5t	- 基
02	デッキ	C・PL-3.2t	- 基
03	手摺	手摺: 27.2φ×1.9t 手摺子: RB-13φ	- 基
04	ワイドスライダー	手摺: 34.0φ×2.3t 側板: PL-3.2t 滑り面: SUS304 PL-1.5t (H.L.仕上)	1 基
05	パノラマウィンドウ	高密度ポリエチレン樹脂板 (GR) t=19mm	1 基
06	タラップ	27.2φ×2.8t	1 基
07	半円ラダー	48.6φ×3.5t・27.2φ×2.8t	1 基
08	ろくぼく	34.0φ×3.2t	1 基
09	ロープわたり	コンパウンドロープ 20φ (赤)	1 基
10	ウォールクライム	本体: PL-3.2t 握り: アルミ握り (両面)	1 基
11	ルーフ	高密度ポリエチレン樹脂板 (GR) t=19mm	2 基
12	階段	手摺: 27.2φ×1.9t ささら: PL-3.2t 曲げ加工品 (スーパースチール) 踏板: C・PL-3.2t 曲げ加工品 (溶融亜鉛メッキ仕上・無塗装)	1 基
13	着地マット	弾性ゴム製 t=45mm (MOO4・GR)	1 枚

PG31-SC209+マット付

グリーングリーン

S=図示 (UM)

特記事項(1)

塗装 下地：ジंकロメートメッキ（スーパースチール部は除く）

下塗：特殊エポキシ樹脂系プライマー 1回塗

仕上：[合成樹脂高温焼付塗装] 2回塗
[合成樹脂常温乾燥塗装]

ボルト・ナットは全てジंकロメートメッキとする。

スーパースチールは高耐食メッキ材とする。

階段踏板は、熔融亜鉛メッキ仕上（無塗装）とする。

製品は、ISO9001・ISO14001両規格認証取得企業で製造された製品とする。

製品は、SP表示認定企業で製造された製品とする。

製品は、（一社）日本公園施設業協会・団体賠償責任保険に加入した製品とする。

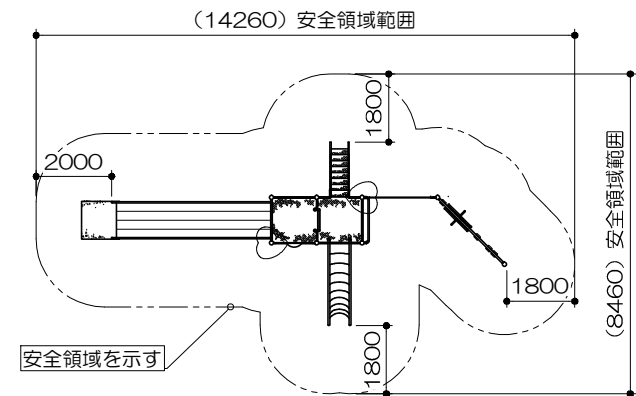
製品は、（一社）日本公園施設業協会が策定した

「遊具の安全に関する規準（JPFA-SP-S：2014）」に適合した製品とする。

製品の対象年齢は、6～12歳とする。

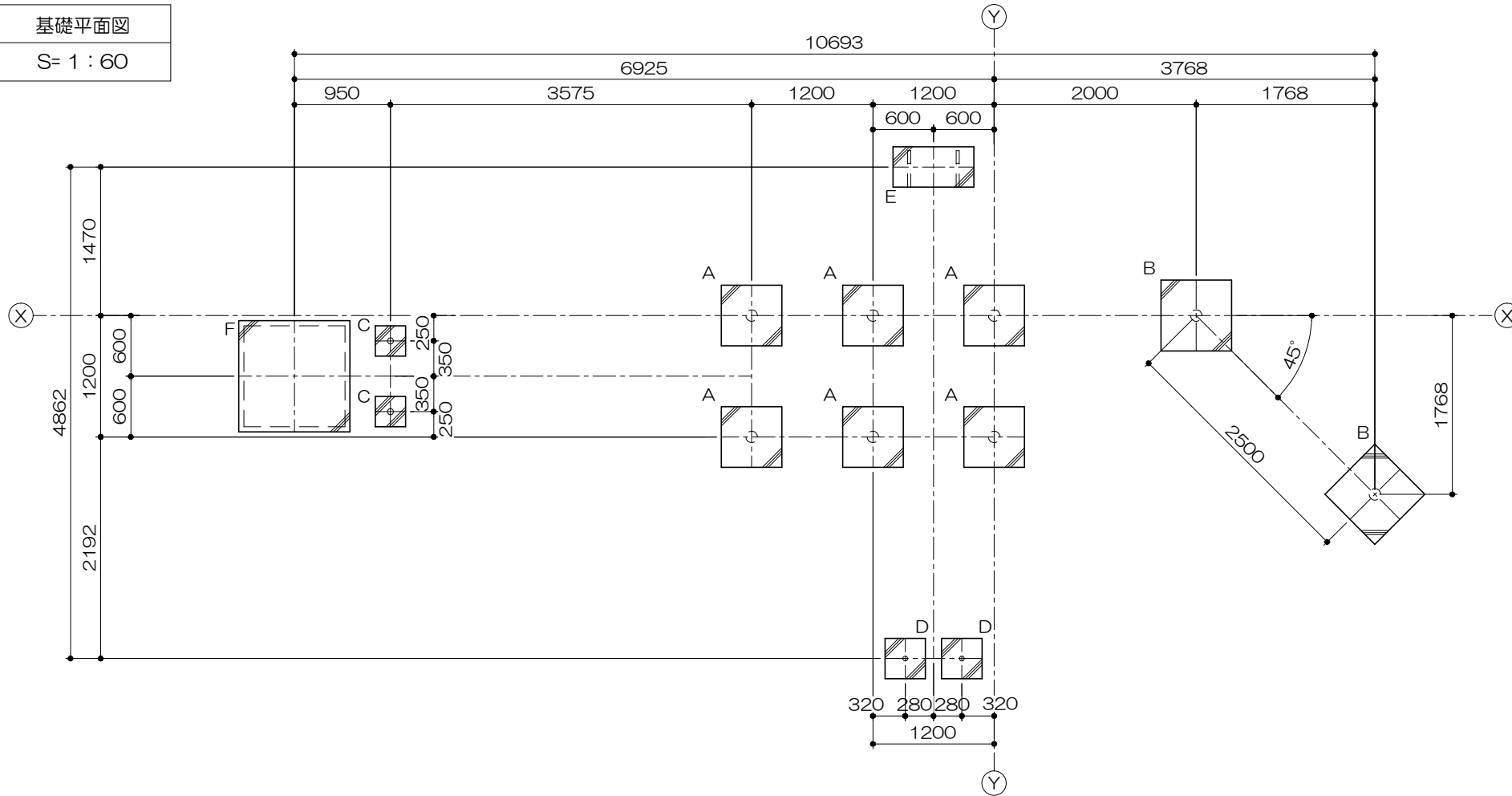
安全領域範囲

S= 1 : 200



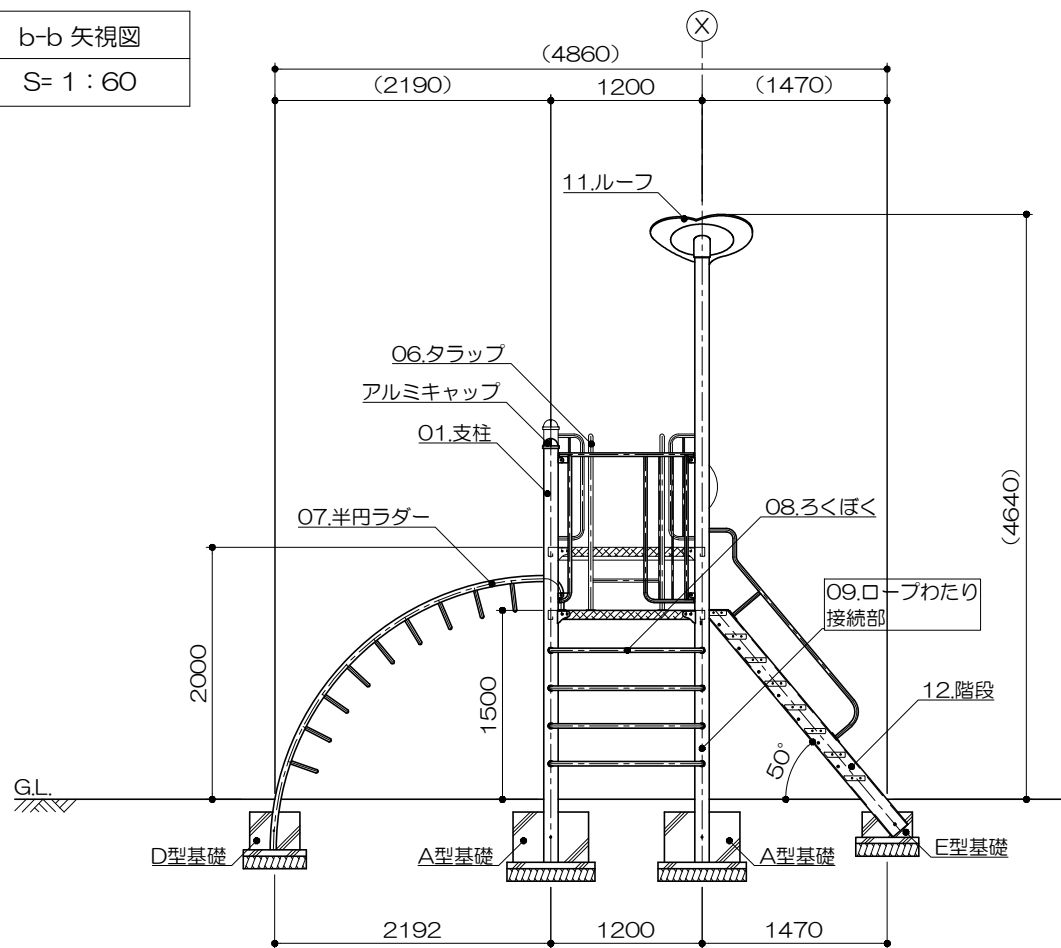
基礎平面図

S= 1 : 60



b-b 矢視図

S= 1 : 60



基礎リスト

S= 1 : 40

