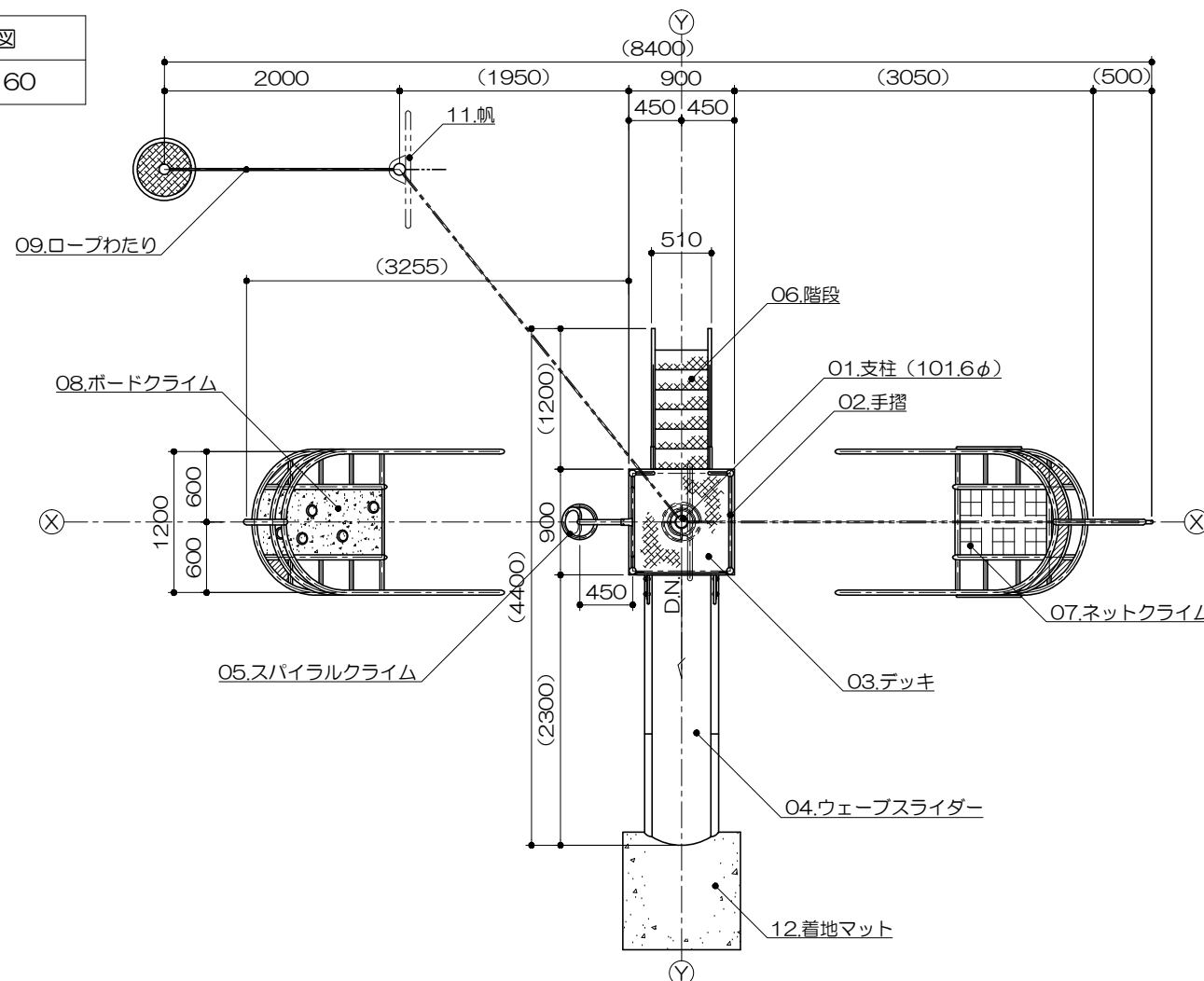


平面図
S=1:60



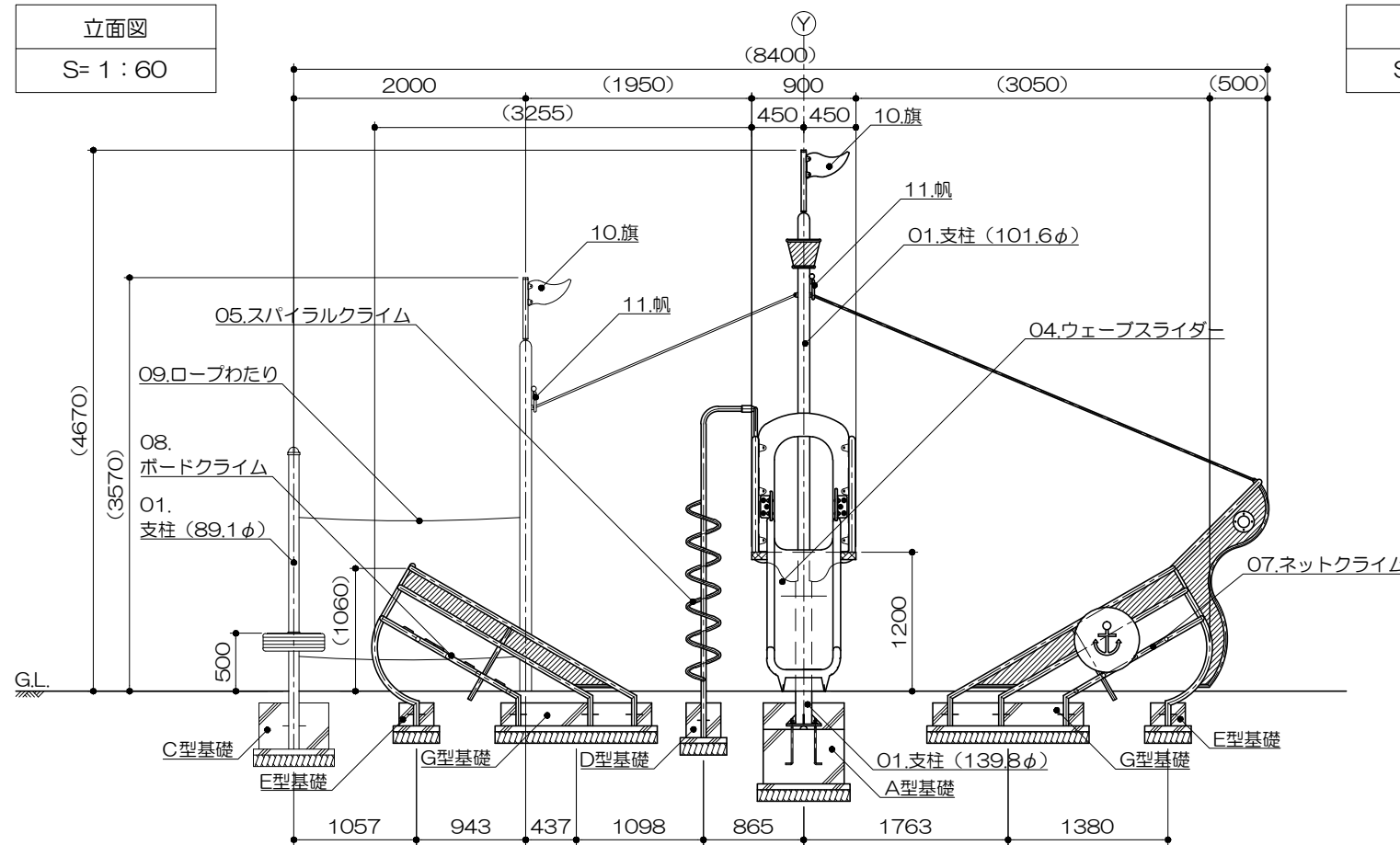
PG31-SC207+マット付
Newソナー
S=図示 (UM)

特記事項 (1)
 塗装 下地: ジンクロメートメッキ (スーパースチール部は除く)
 下塗: 特殊エポキシ樹脂系プライマー 1回塗
 仕上: [合成樹脂高温焼付塗装] 2回塗
 [合成樹脂常温乾燥塗装]
 ボルト・ナットは全てジンクロメートメッキとする。
 (アンカーボルトは除く)
 スーパースチールは、高耐食メッキ材とする。
 階段踏板は、熔融亜鉛メッキ仕上 (無塗装) とする。
 樹脂製スライダー部分については、素材及び製作方法の特性上、
 形状寸法が若干異なる場合があります。
 製品は、ISO9001・ISO14001両規格認証取得企業で
 製造された製品とする。
 製品は、SP表示認定企業で製造された製品とする。
 製品は、(一社)日本公園施設業協会・団体賠償責任保険に
 加入した製品とする。
 製品は、(一社)日本公園施設業協会が策定した
 「遊具の安全に関する規準 (JPFA-SP-S: 2014)」に
 適合した製品とする。
 製品の対象年齢は、6~12歳とする。

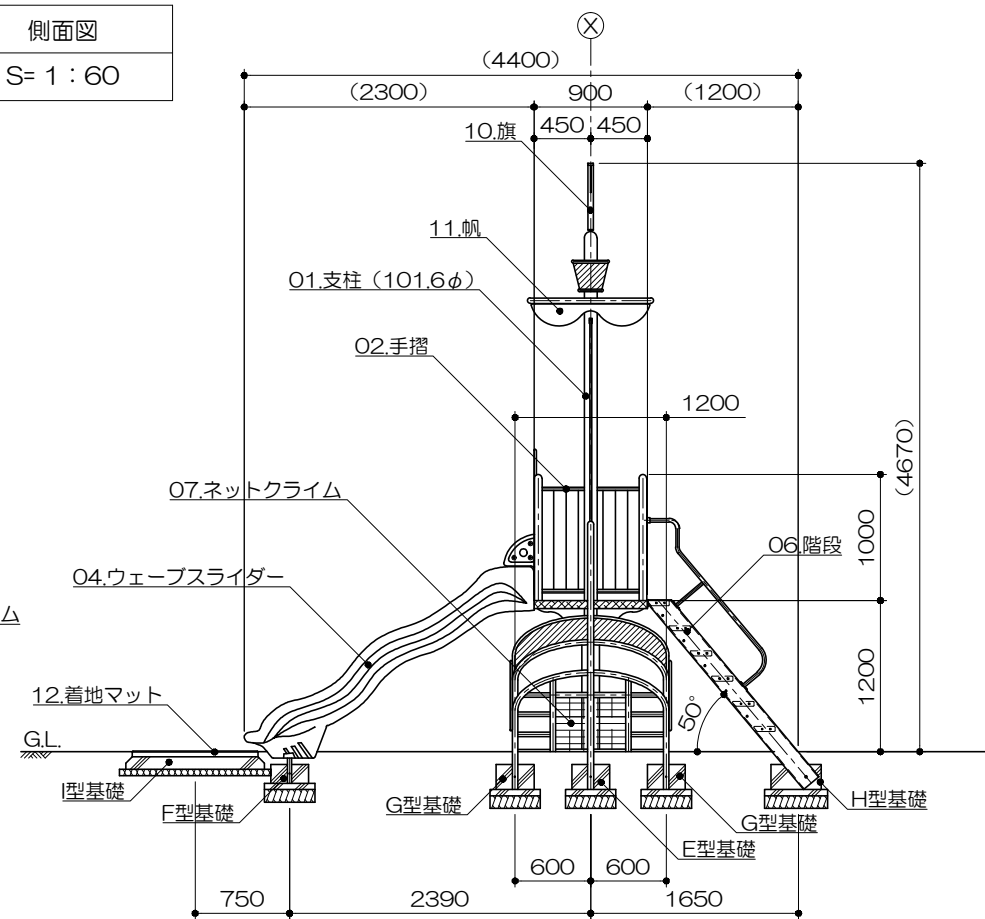
アイテムリスト

No	アイテム名	主要部材	数量
01	支柱	139.8φx4.5t / 101.6φx4.2t / 89.1φx4.2t	- 基
02	手摺	手摺: 27.2φx1.9t 手摺子: RB-13φ	- 基
03	デッキ	C・PL-3.2t	- 基
04	ウェーブスライダー	低密度ポリエチレン樹脂回転成型品 (Po) 赤	1 基
05	スパイラルクライム	42.7φx3.5t 27.2φx2.8t	1 基
06	階段	手摺: 27.2φx1.9t ささら: PL-3.2t曲げ加工品 (スーパースチール) 踏板: C・PL-3.2t曲げ加工品 (熔融亜鉛メッキ仕上・無塗装)	1 基
07	ネットクライム	コンパウンドロープ 16φ 115角目 (赤)	1 基
08	ボードクライム	樹脂グリップ: 高密度ポリエチレン樹脂板 (RE / BL) t=19mm 床板: ゴムチップ t=15mm	1 基
09	ロープわたり	コンパウンドロープ 20φ (赤)	1 基
10	旗	高密度ポリエチレン樹脂板 (YL) t=6mm	2 基
11	帆	高密度ポリエチレン樹脂板 (RE / YL) t=19mm	2 基
12	着地マット	弾性ゴム製 t=45mm (M004・GR)	1 枚

立面図
S=1:60

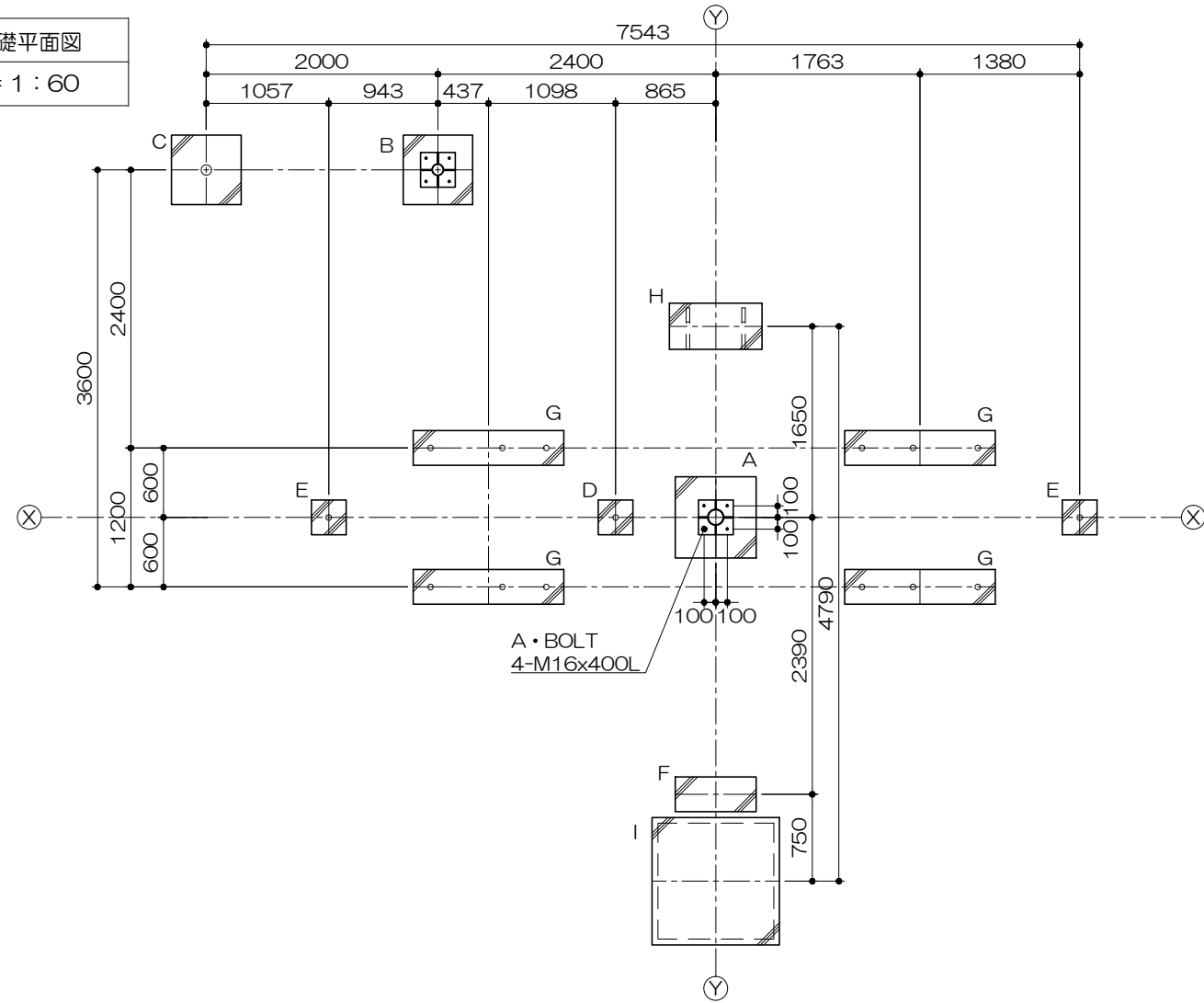


側面図
S=1:60



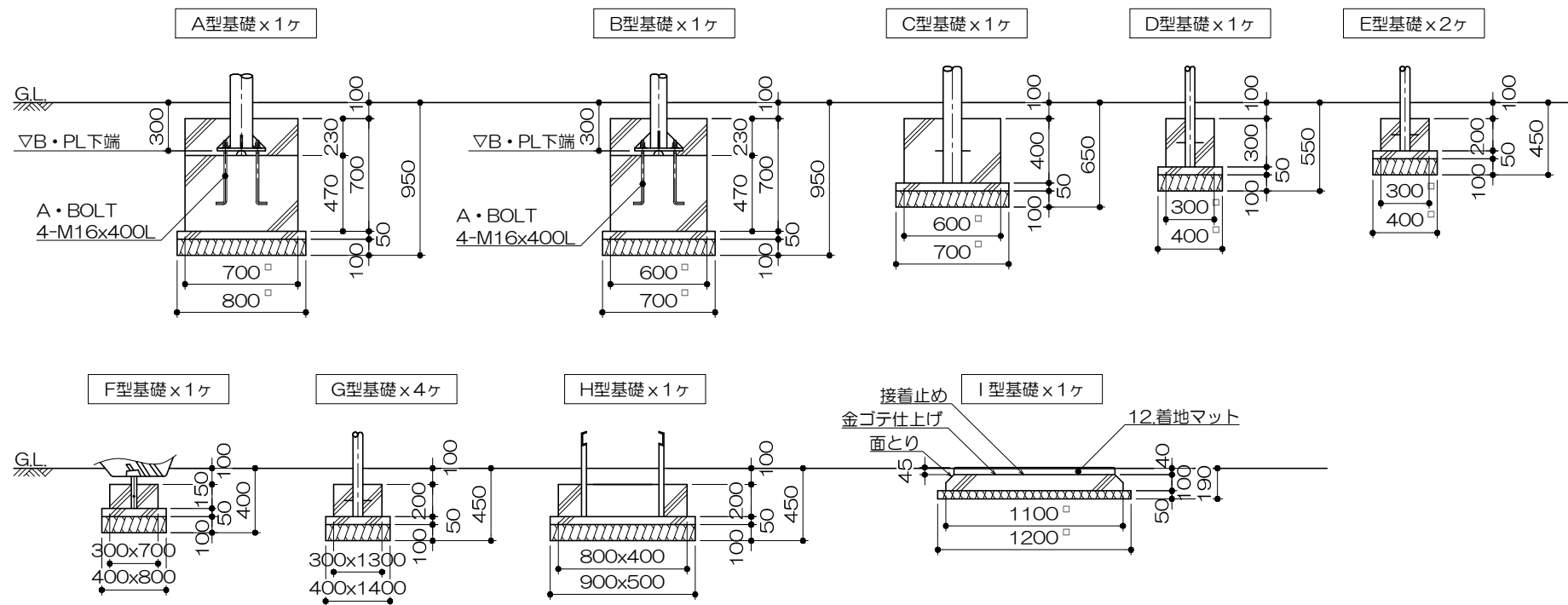
基礎平面図

S=1:60



基礎リスト

S=1:40



PG31-SC207+マット付

Newソナー

S=図示 (UM)

特記事項(1)

塗装 下地: シンクロメートメッキ (スーパースチール部は除く)

下塗: 特殊エポキシ樹脂系プライマー 1回塗

仕上: [合成樹脂高温焼付塗装] 2回塗
[合成樹脂常温乾燥塗装]

ボルト・ナットは全てシンクロメートメッキとする。(アンカーボルトは除く)

スーパースチールは、高耐食メッキ材とする。

階段踏板は、溶融亜鉛メッキ仕上(無塗装)とする。

樹脂製スライダ部分については、素材及び製作方法の特性上、

形状寸法が若干異なる場合があります。

製品は、ISO9001・ISO14001両規格認証取得企業で製造された製品とする。

製品は、SP表示認定企業で製造された製品とする。

製品は、(一社)日本公園施設業協会・団体賠償責任保険に加入した製品とする。

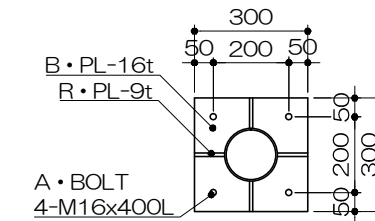
製品は、(一社)日本公園施設業協会が策定した

「遊具の安全に関する規準(JPFA-SP-S:2014)」に適合した製品とする。

製品の対象年齢は、6~12歳とする。

アンカープラン

S=1:20



安全領域範囲

S=1:200

