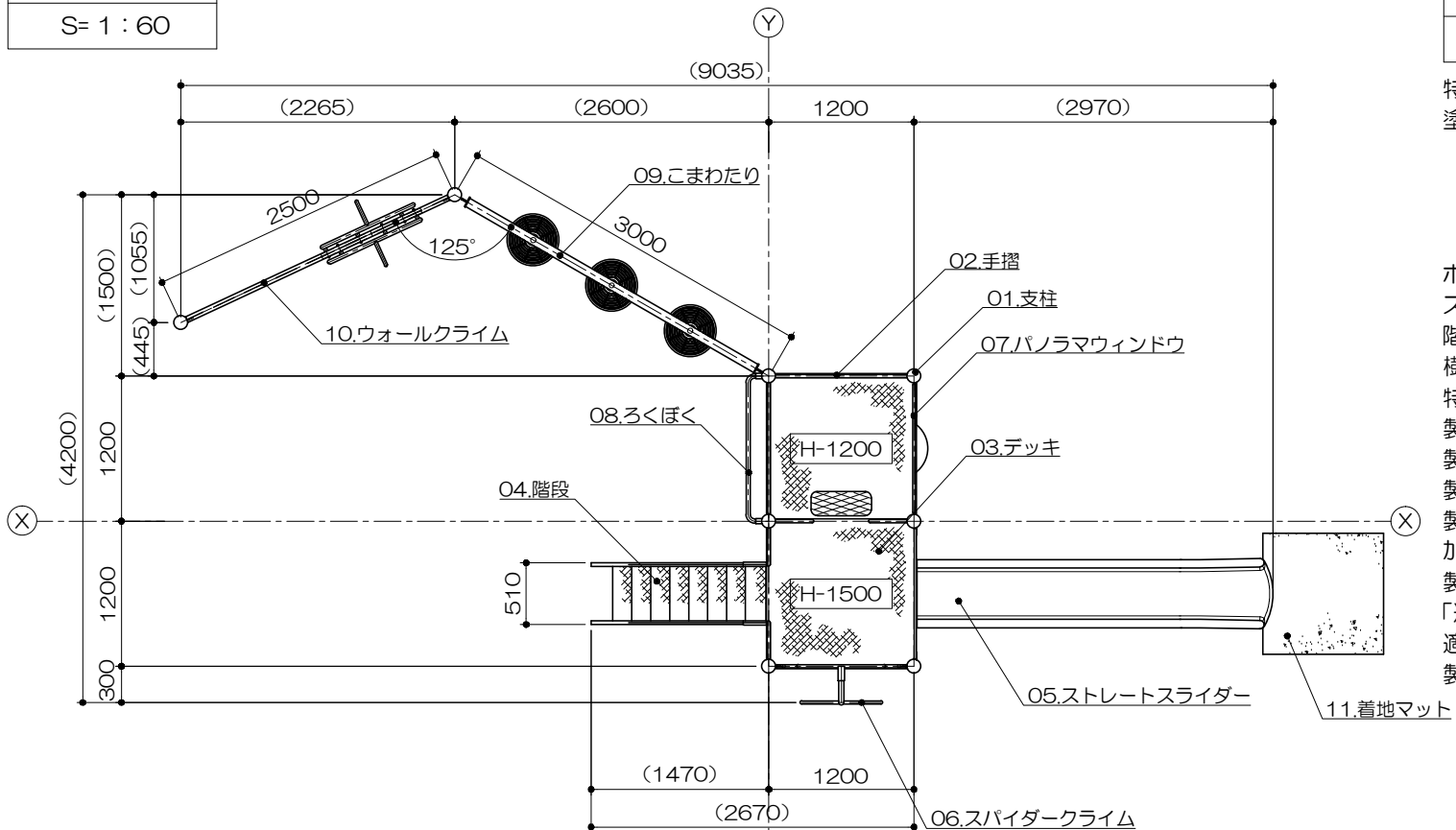
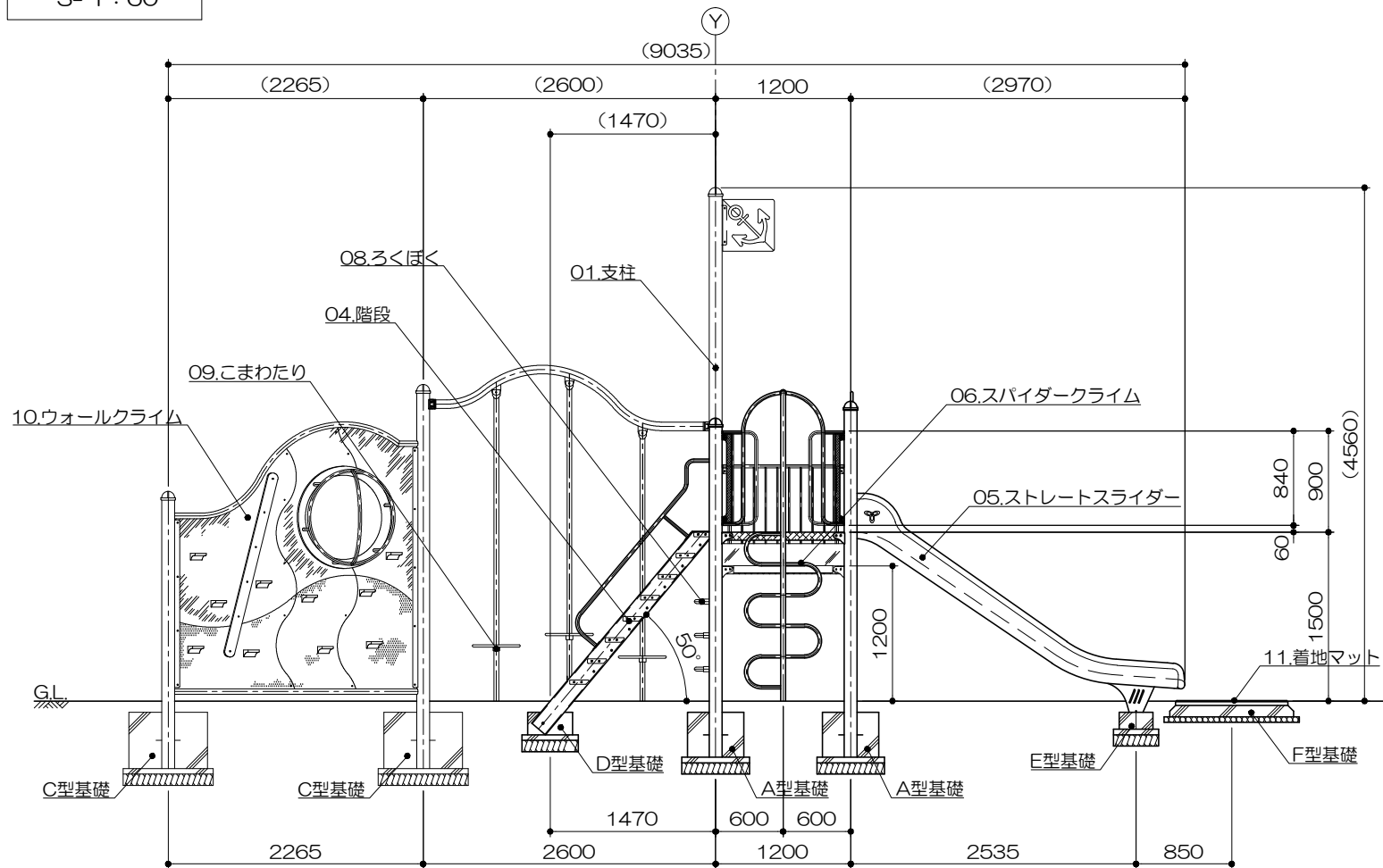


平面図
S= 1 : 60



立面図
S= 1 : 60

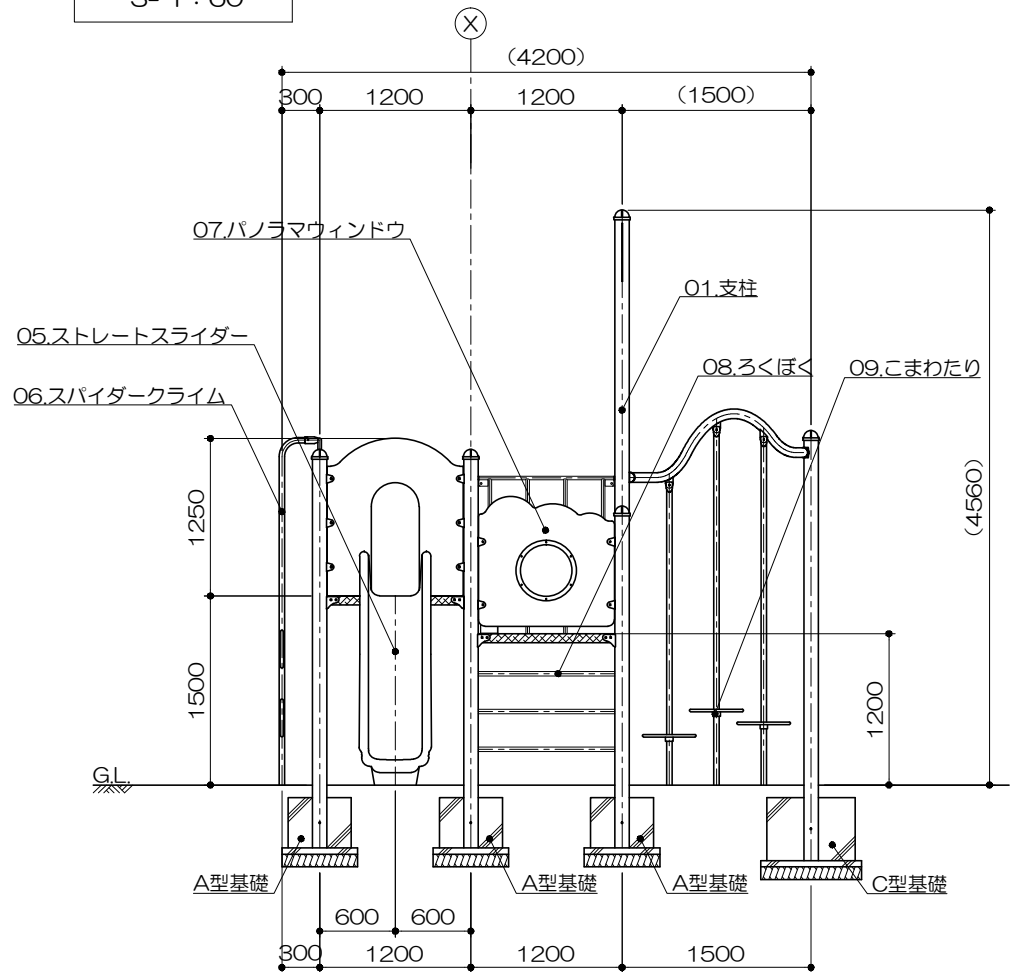


PG31-SC116+マット付
ドリームマリーン
S=図示 (UIM)

特記事項 (2)
 塗装 下地：ジクロロメートメッキ (スーパースチール部は除く)
 下塗：特殊エポキシ樹脂系プライマー 1回塗
 合成樹脂高温焼付塗装
 合成樹脂常温乾燥塗装 2回塗
 仕上げ：[合成樹脂常温乾燥塗装]
 ボルト・ナットは全てジクロロメートメッキとする。
 スーパースチールは高耐食メッキ材とする。
 階段踏板は、溶融亜鉛メッキ仕上(無塗装)とする。
 樹脂製スライダー部分については、素材及び製作方法の特性上、形状寸法が若干異なる場合があります。
 製品は、ISO9001・ISO14001両規格認証取得企業で製造された製品とする。
 製品は、SP表示認定企業で製造された製品とする。
 製品は、(一社)日本公園施設業協会・団体賠償責任保険に加入した製品とする。
 製品は、(一社)日本公園施設業協会が策定した「遊具の安全に関する規準(JPFA-SP-S:2014)」に適合した製品とする。
 製品の対象年齢は、6~12歳とする。

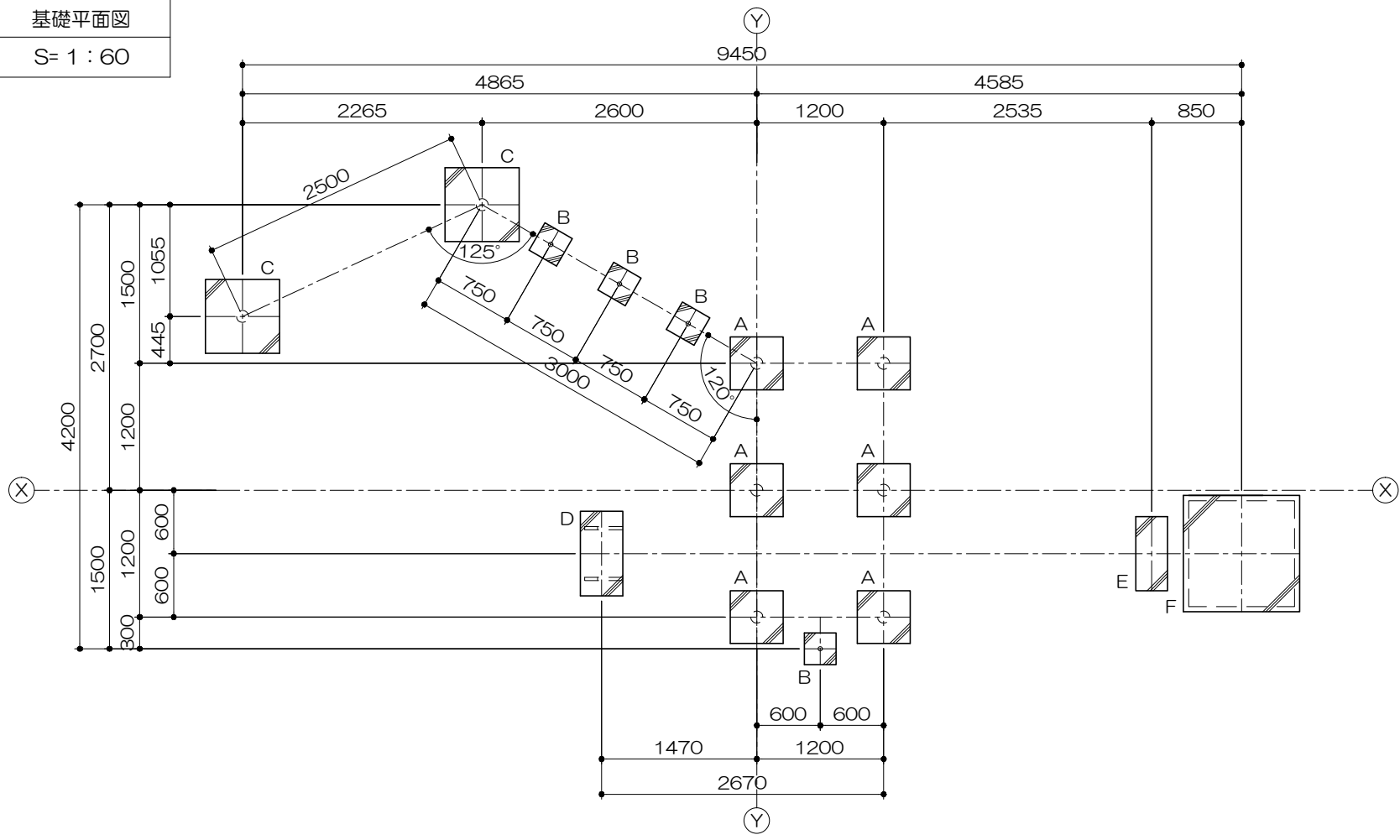
アイテムリスト			
No	アイテム名	主要部材	数量
01	支柱	114.3φ×3.5t	1 / 1
02	手摺	手摺：27.2φ×1.9t 手摺子：RB-13φ	1 / 1
03	デッキ	C・PL-3.2t	1 / 1
04	階段	手摺：27.2φ×1.9t ささら：PL-3.2t曲げ加工品 (スーパースチール) 踏 板：C・PL-3.2t曲げ加工品 (溶融亜鉛メッキ仕上・無塗装)	1 基
05	ストレートスライダー	低密度ポリエチレン樹脂回転成型品 (TPo-A) 黄	1 基
06	スパイダークライム	42.7φ×3.5t 27.2φ×2.8t	1 基
07	パノラマウィンドウ	高密度ポリエチレン樹脂板 (YL) t=19mm	1 基
08	ろくぼく	34.0φ×3.2t	1 基
09	こまわたり	低密度ポリエチレン樹脂回転成型品 (G) 青×2 黄×1	1 基
10	ウォールクライム	PL-3.2t アルミ握り (両面)	1 基
11	着地マット	弾性ゴム製 t=45mm (M004・GR)	1 枚

側面図
S= 1 : 60



基礎平面図

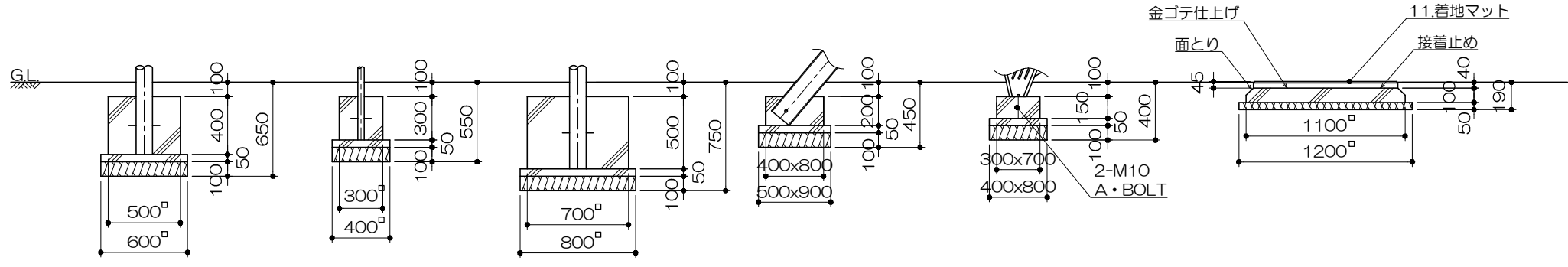
S= 1 : 60



基礎リスト

S= 1 : 40

- A型基礎x6ヶ
- B型基礎x4ヶ
- C型基礎x2ヶ
- D型基礎x1ヶ
- E型基礎x1ヶ
- F型基礎x1ヶ



PG31-SC116+マット付

ドリームマリーン

S=図示 (UIM)

特記事項 (2)

塗装 下地：ジクロロメートメッキ (スーパースチール部は除く)
 下塗：特殊エポキシ樹脂系プライマー 1回塗
 仕上：[合成樹脂高温焼付塗装] 2回塗
 合成樹脂常温乾燥塗装

ボルト・ナットは全てジクロロメートメッキとする。
 スーパースチールは高耐食メッキ材とする。
 階段踏板は、溶融亜鉛メッキ仕上 (無塗装) とする。
 樹脂製スライダー部分については、素材及び製作方法の特性上、
 形状寸法が若干異なる場合があります。
 製品は、ISO9001・ISO14001両規格認証取得企業で製造された製品とする。
 製品は、SP表示認定企業で製造された製品とする。
 製品は、(一社)日本公園施設業協会・団体賠償責任保険に加入した製品とする。
 製品は、(一社)日本公園施設業協会が策定した
 「遊具の安全に関する規準 (JPFA-SP-S : 2014)」に適合した製品とする。
 製品の対象年齢は、6~12歳とする。

安全領域範囲

S= 1 : 200

