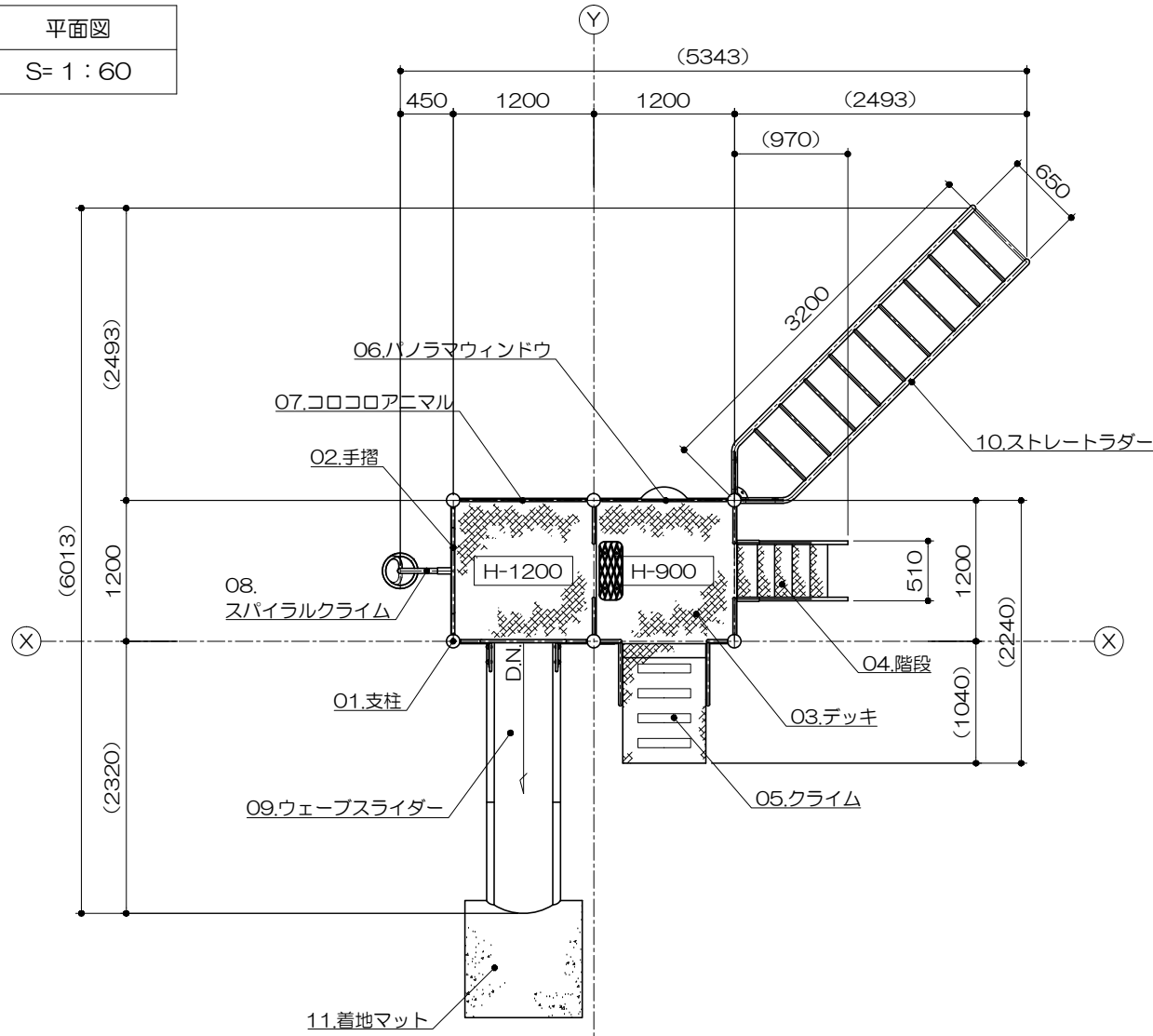
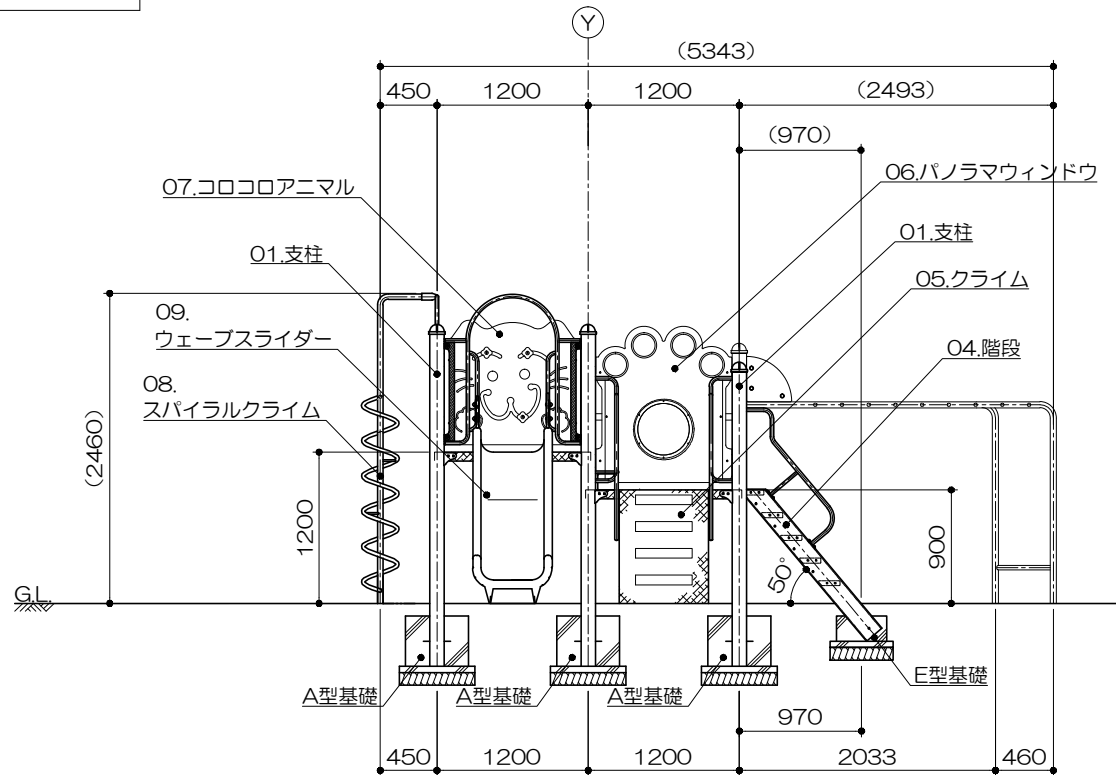


平面図  
S= 1 : 60



立面図  
S= 1 : 60



PG31-SC113+マット付

ネコにゃん

S=図示 (AIM)

特記事項 (2)

塗装 下地: ジンクロメートメッキ (スーパースチール部は除く)

下塗: 特殊エポキシ樹脂系プライマー 1回塗

仕上: [合成樹脂高温焼付塗装] 2回塗  
[合成樹脂常温乾燥塗装]

ボルト・ナットは全てジンクロメートメッキとする。

スーパースチールは高耐食メッキ材とする。

階段踏板は、溶融亜鉛メッキ仕上 (無塗装) とする。

滑り止めは、米ヒバ材半丸太 (無処理) とし、

珪水性T-WPステイン塗装仕上とする。

樹脂製スライダー部分については、素材及び製作方法の特性上、形状寸法が若干異なる場合があります。

製品は、ISO9001・ISO14001両規格認証取得企業で製造された製品とする。

製品は、SP表示認定企業で製造された製品とする。

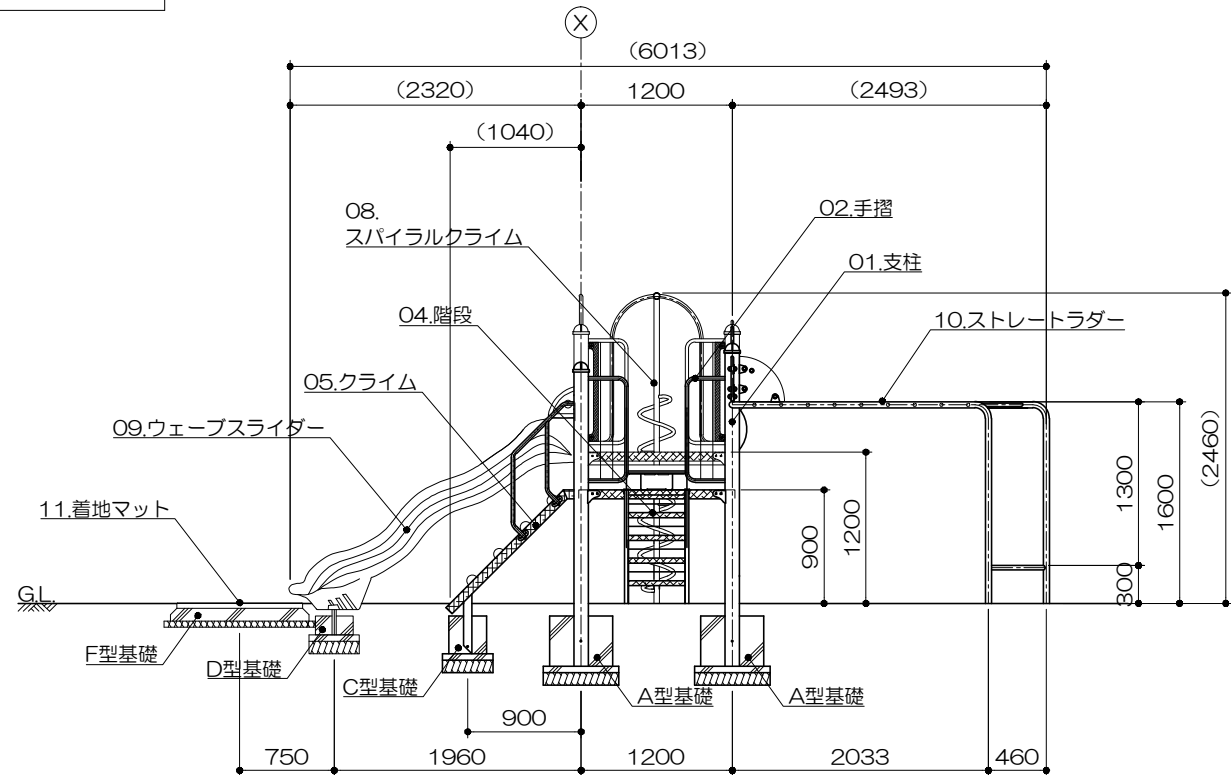
製品は、(一社)日本公園施設業協会・団体賠償責任保険に加入した製品とする。

製品は、(一社)日本公園施設業協会が策定した「遊具の安全に関する規準 (JPFA-SP-S: 2014)」に適合した製品とする。

製品の対象年齢は、3~6歳とする。

側面図

S= 1 : 60

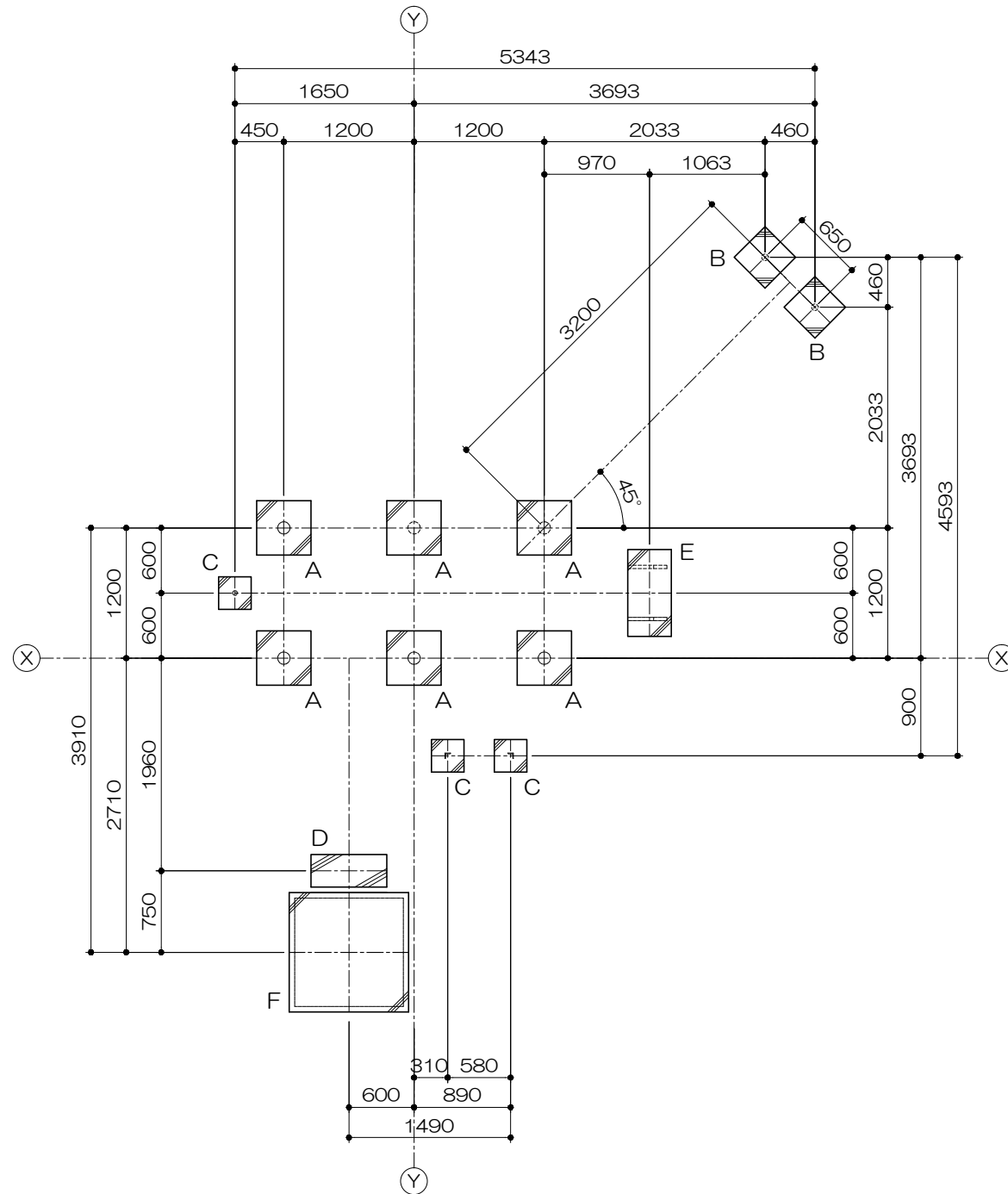


アイテムリスト

Item No.	Item Name	Material/Spec	Quantity	Unit
01	支柱	114.3φx3.5t	1	基
02	手摺	手摺: 27.2φx1.9t 手摺子: RB-13φ	1	基
03	デッキ	C・PL-3.2t	1	基
04	階段	手摺: 27.2φx1.9t ささら: PL-3.2t曲げ加工品 (スーパースチール) 踏板: C・PL-3.2t曲げ加工品 (溶融亜鉛メッキ仕上・無塗装)	1	基
05	クライム	手摺: 27.2φx1.9t デッキ: C・PL-3.2t 滑止め: 米ヒバ材半丸太90φ	1	基
06	パノラマウィンドウ	高密度ポリエチレン樹脂板 (青・黄・青) t=19mm	1	基
07	ココロアニマル	高密度ポリエチレン樹脂板 (黄・赤・黄) t=19mm	1	基
08	スパイラルクライム	42.7φx3.5t 27.2φx2.8t	1	基
09	ウェーブスライダー	低密度ポリエチレン樹脂回転成型品 (Po) 赤	1	基
10	ストレートラダー	48.6φx3.5t 27.2φx2.8t	1	基
11	着地マット	弾性ゴム製 t=45mm (M004・GR)	1	枚

基礎平面図

S= 1 : 60



PG31-SC113+マット付

ネコにゃん

S=図示 (AIM)

特記事項 (2)

塗装 下地: ジンクロメートメッキ (スーパースチール部は除く)

下塗: 特殊エポキシ樹脂系プライマー 1回塗

仕上: [合成樹脂高温焼付塗装] 2回塗  
[合成樹脂常温乾燥塗装]

ボルト・ナットは、全てジンクロメートメッキとする。

スーパースチールは高耐食メッキ材とする。

階段踏板は、溶融亜鉛メッキ仕上 (無塗装) とする。

滑り止めは、米ヒバ材半丸太 (無処理) とし、洗水性T-WPステイン塗装仕上とする。

樹脂製スライダー部分については、素材及び製作方法の特性上、

形状寸法が若干異なる場合があります。

製品は、ISO9001・ISO14001両規格認証取得企業で製造された製品とする。

製品は、SP表示認定企業で製造された製品とする。

製品は、(一社)日本公園施設業協会・団体賠償責任保険に加入した製品とする。

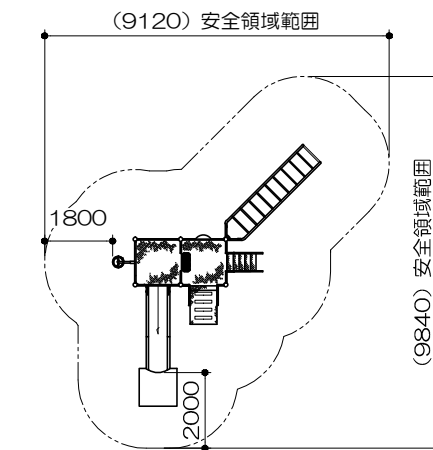
製品は、(一社)日本公園施設業協会が策定した

「遊具の安全に関する規準 (JPFA-SP-S: 2014)」に適合した製品とする。

製品の対象年齢は、3~6歳とする。

安全領域範囲

S= 1 : 200



基礎リスト

S= 1 : 40

A型基礎x6ヶ

B型基礎x2ヶ

C型基礎x3ヶ

D型基礎x1ヶ

E型基礎x1ヶ

F型基礎x1ヶ

