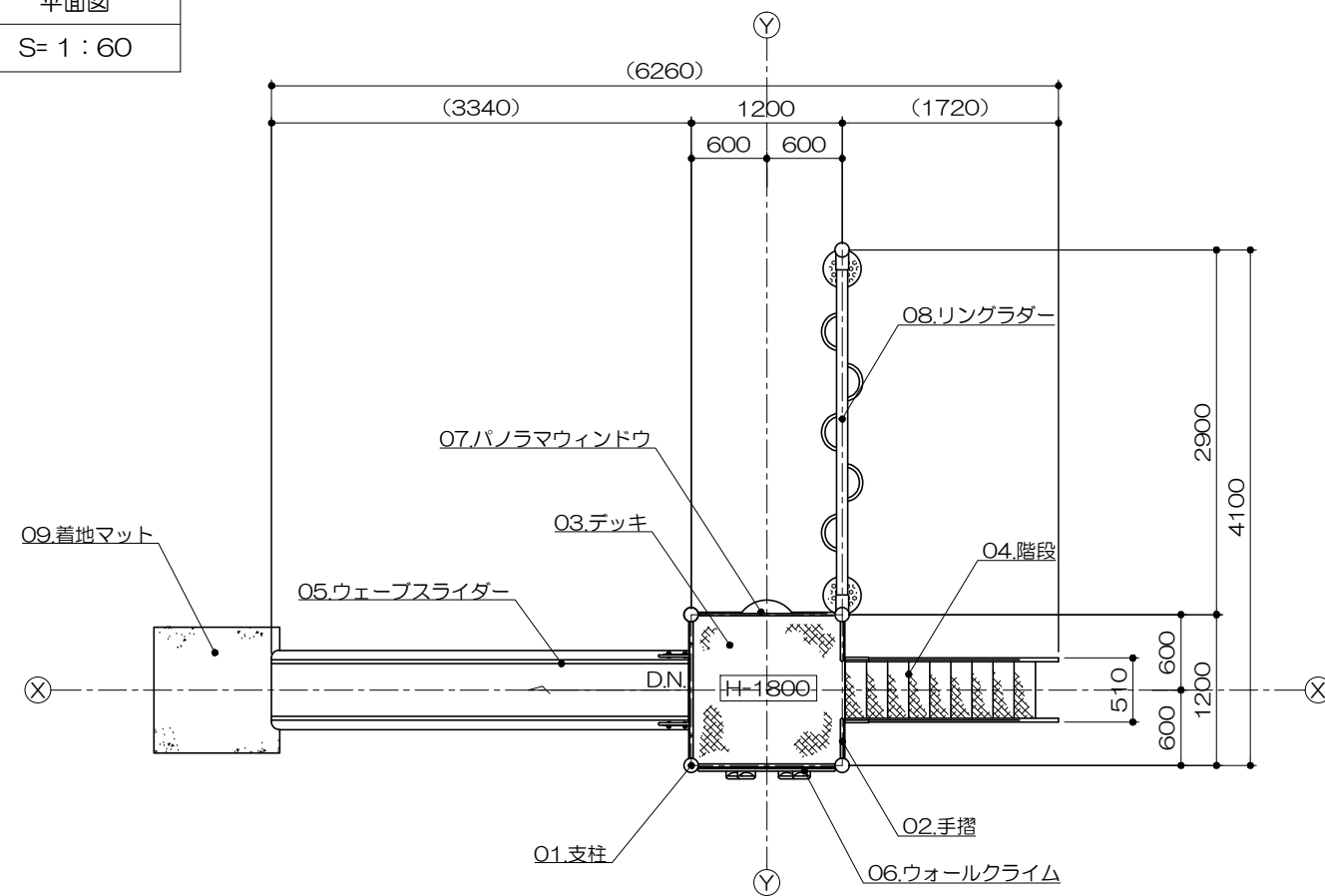
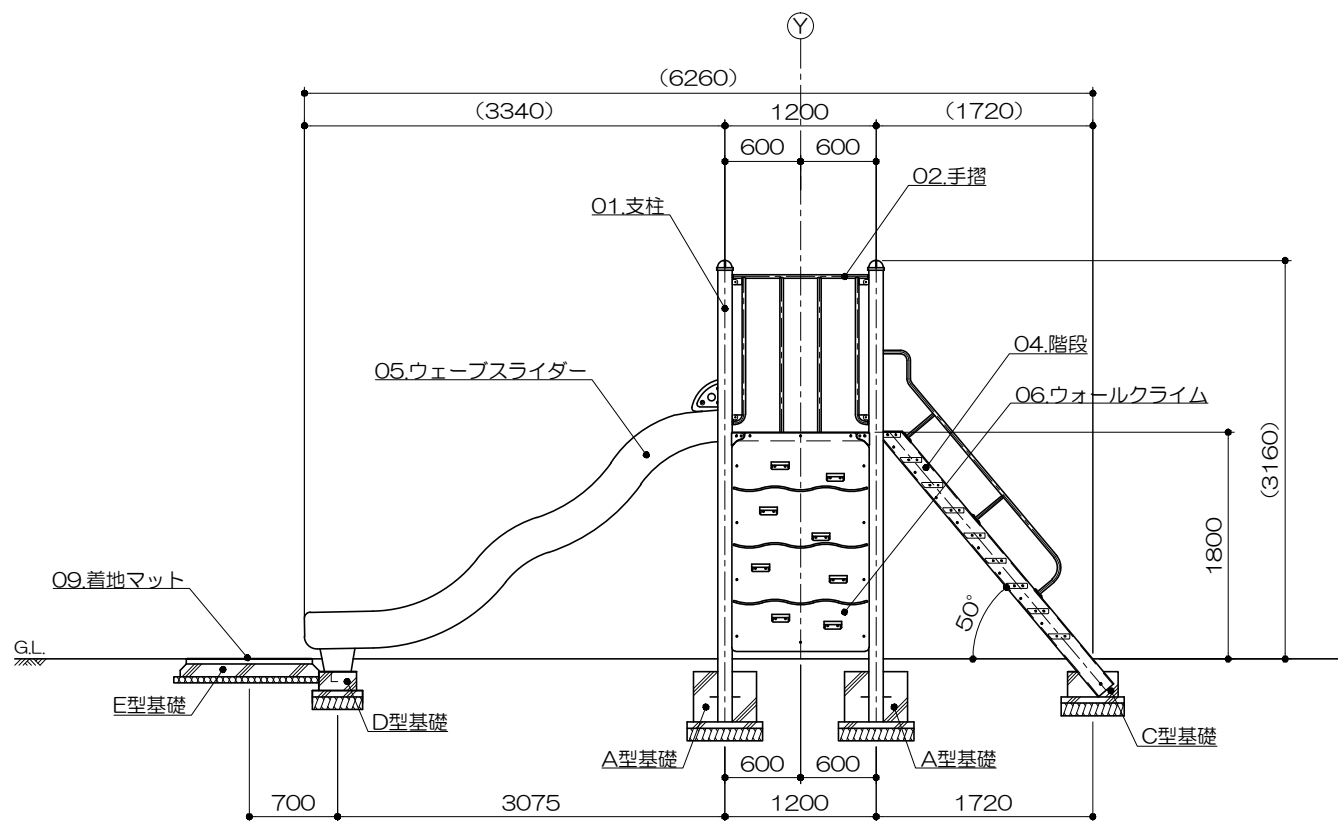


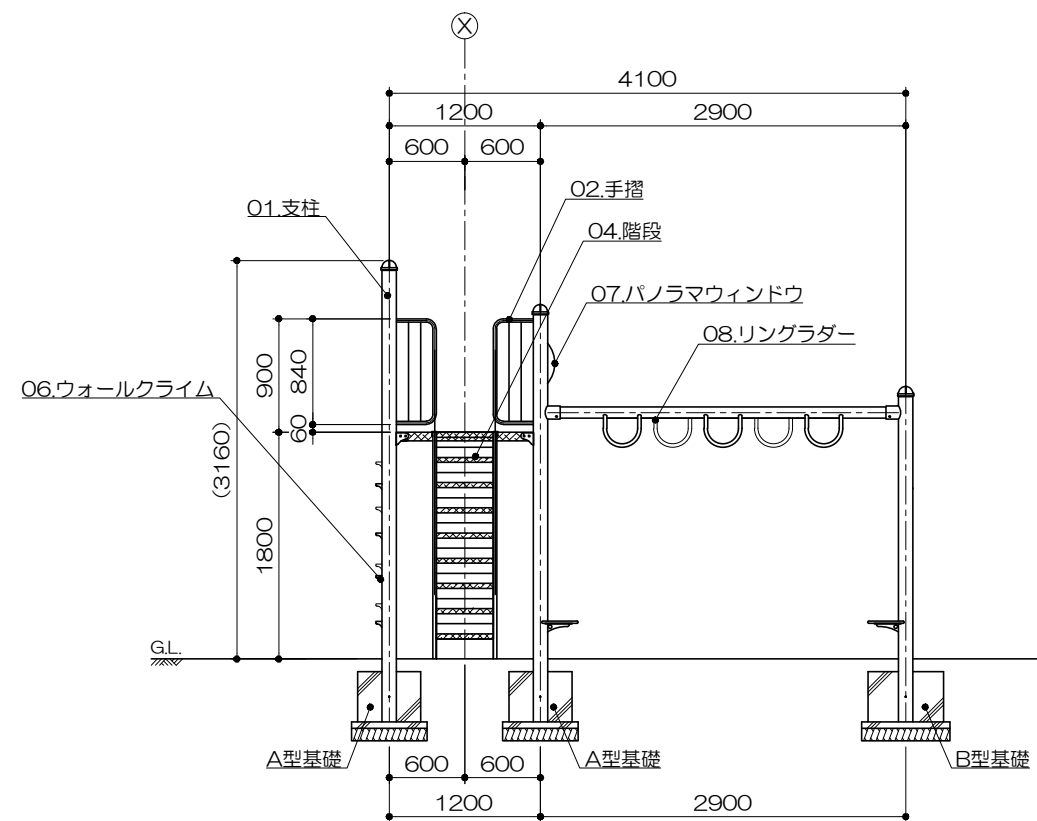
平面図  
S= 1 : 60



立面図  
S= 1 : 60



側面図  
S= 1 : 60



アイテムリスト

No	アイテム名	主要部材	数量
01	支柱	114.3φ×3.5t	- 基
02	手摺	手摺: 27.2φ×1.9t 手摺子: RB-13φ	- 基
03	デッキ	C・PL-3.2t	- 基
04	階段	手摺: 27.2φ×1.9t ささら: PL-3.2t曲げ加工品 (スーパースチール) 踏 板: C・PL-3.2t曲げ加工品 (溶融亜鉛メッキ仕上・無塗装)	1 基
05	ウェーブスライダー	低密度ポリエチレン樹脂回転成型品 (G) 赤	1 基
06	ウォールクライム	高密度ポリエチレン樹脂板 (GR) t=19mm アルミ握り×8ヶ	1 基
07	パノラマウィンドウ	高密度ポリエチレン樹脂板 (YL) t=19mm	1 基
08	リングラダー	27.2φ×2.8t	1 基
09	着地マット	弾性ゴム製 t=45mm (MOO4・GR)	1 枚

PG31-SC109+マット付

ミニモンキー

S=図示 (DIM)

特記事項 (2)

塗装 下地: ジンクロメートメッキ (スーパースチール部は除く)  
下塗: 特殊エポキシ樹脂系プライマー 1回塗  
上塗: [ 合成樹脂高温焼付塗装 ] 2回塗  
仕上: [ 合成樹脂常温乾燥塗装 ]

ボルト・ナットは全てジンクロメートメッキとする。  
スーパースチールは高耐食メッキ材とする。  
階段踏板は、溶融亜鉛メッキ仕上 (無塗装) とする。  
樹脂製スライダー部分については、素材及び製作方法の特性上、  
形状寸法が若干異なる場合があります。  
製品は、ISO9001・ISO14001両規格認証取得企業で  
製造された製品とする。  
製品は、SP表示認定企業で製造された製品とする。  
製品は、(一社)日本公園施設業協会・団体賠償責任保険に  
加入した製品とする。  
製品は、(一社)日本公園施設業協会が策定した  
「遊具の安全に関する規準 (JPFA-SP-S: 2014)」に  
適合した製品とする。  
製品の対象年齢は、6~12歳とする。

PG31-SC109+マット付

### ミニモンキー

S=図示 (DIM)

#### 特記事項 (2)

塗装 下地：ジंकロメートメッキ (スーパースチール部は除く)

下塗：特殊エポキシ樹脂系プライマー 1回塗

仕上：[ 合成樹脂高温焼付塗装 ] 2回塗  
[ 合成樹脂常温乾燥塗装 ]

ボルト・ナットは全てジंकロメートメッキとする。

スーパースチールは高耐食メッキ材とする。

階段踏板は、溶融亜鉛メッキ仕上 (無塗装) とする。

樹脂製スライダー部分については、素材及び製作方法の特性上、形状寸法が若干異なる場合があります。

製品は、ISO9001・ISO14001両規格認証取得企業で製造された製品とする。

製品は、SP表示認定企業で製造された製品とする。

製品は、(一社)日本公園施設業協会・団体賠償責任保険に加入した製品とする。

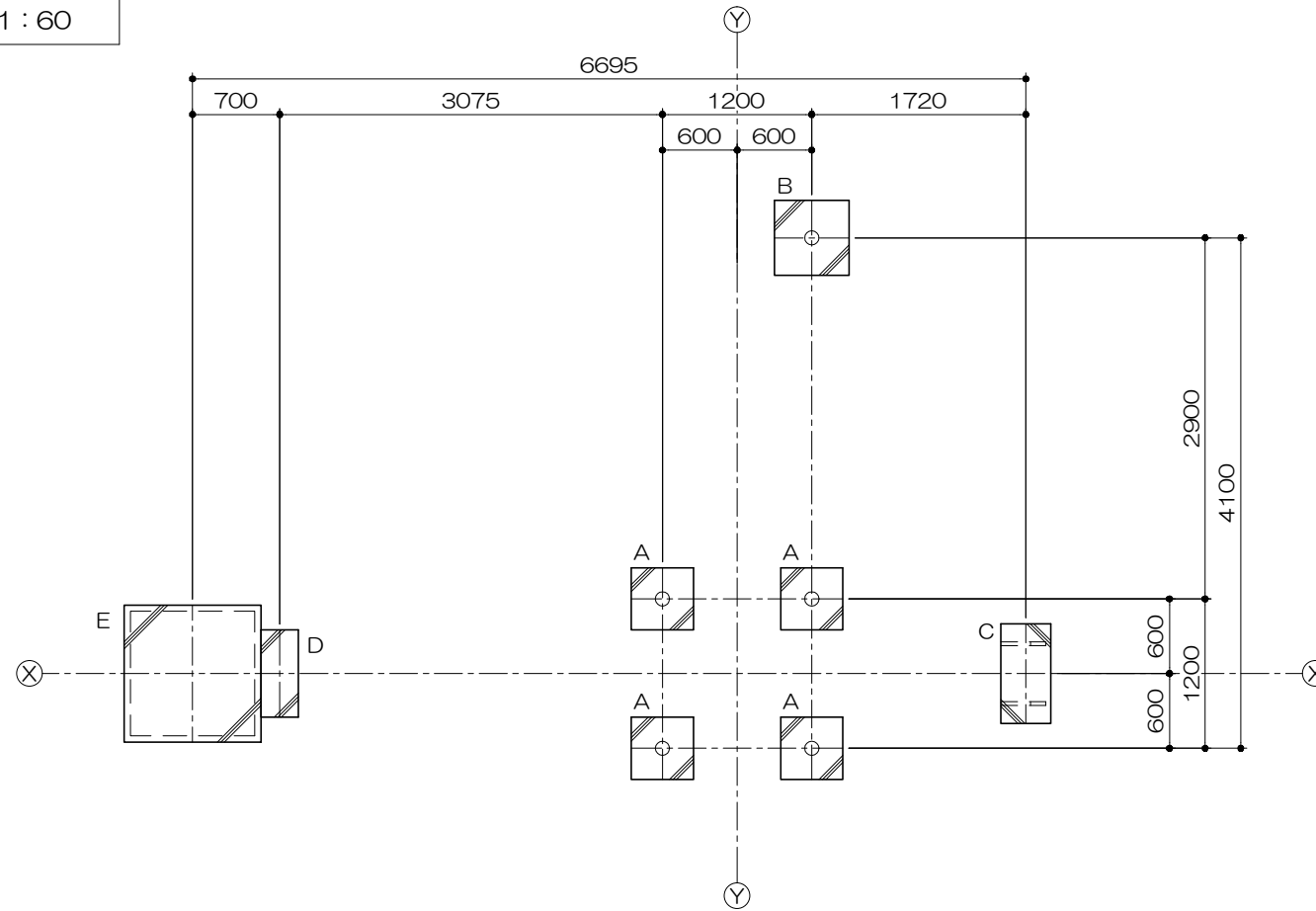
製品は、(一社)日本公園施設業協会が策定した

「遊具の安全に関する規準 (JPFA-SP-S:2014)」に適合した製品とする。

製品の対象年齢は、6~12歳とする。

#### 基礎平面図

S= 1 : 60



#### 基礎リスト

S= 1 : 40

#### 安全領域範囲

S= 1 : 200

