

PG31-SC215+マット付

冒険小屋

S=図示 (DIM)

特記事項 (2)

塗装 下地：ジंकロメートメッキ (スーパースチール部は除く)

下塗：特殊エポキシ樹脂系プライマー 1回塗

仕上：[合成樹脂高温焼付塗装] 2回塗
[合成樹脂常温乾燥塗装]

ボルト・ナットは全てジंकロメートメッキとする。

スーパースチールは高耐食メッキ材とする。

木部 (デッキ・屋根) は、イベ材 (無処理) とし、洗水性T-WPステイン塗装仕上とする。

階段踏板は、熔融亜鉛メッキ仕上 (無塗装) とする。

樹脂製スライダー部分については、素材及び製作方法の特性上、形状寸法が若干異なる場合があります。

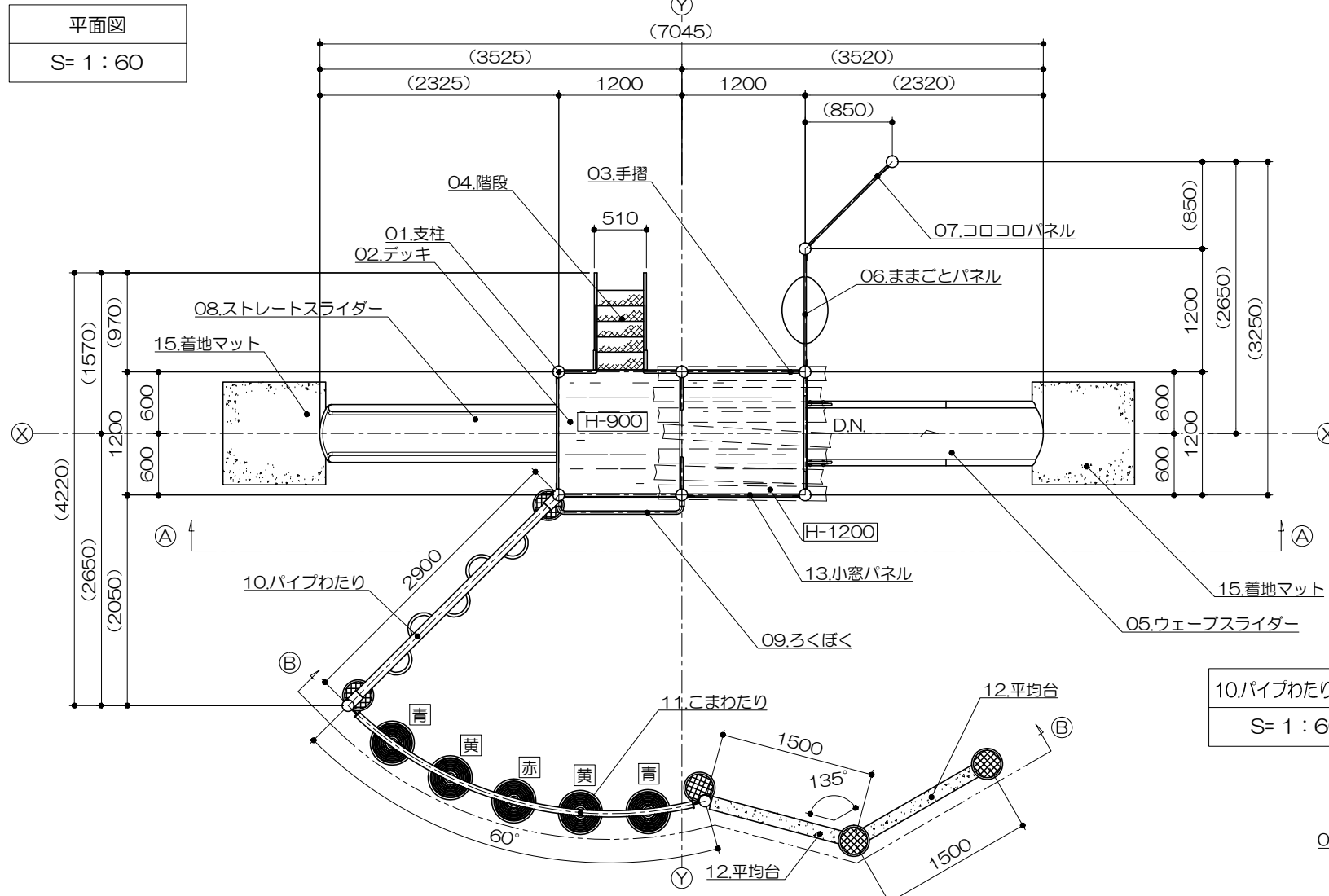
製品は、ISO9001・ISO14001両規格認証取得企業で製造された製品とする。

製品は、SP表示認定企業で製造された製品とする。

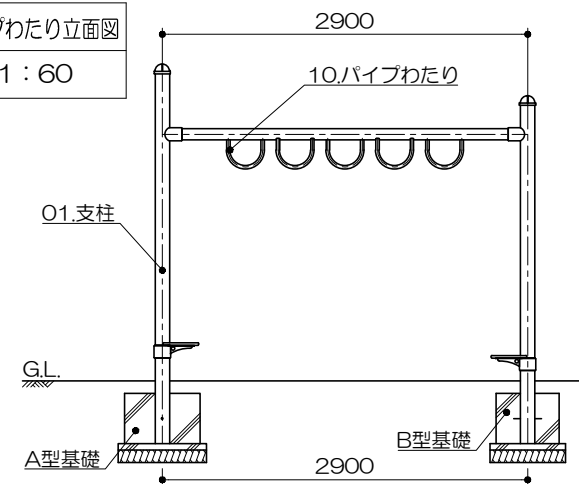
製品は、(一社)日本公園施設業協会・団体賠償責任保険に加入した製品とする。

製品は、(一社)日本公園施設業協会が策定した「遊具の安全に関する規準 (JPFA-SP-S:2014)」に適合した製品とする。

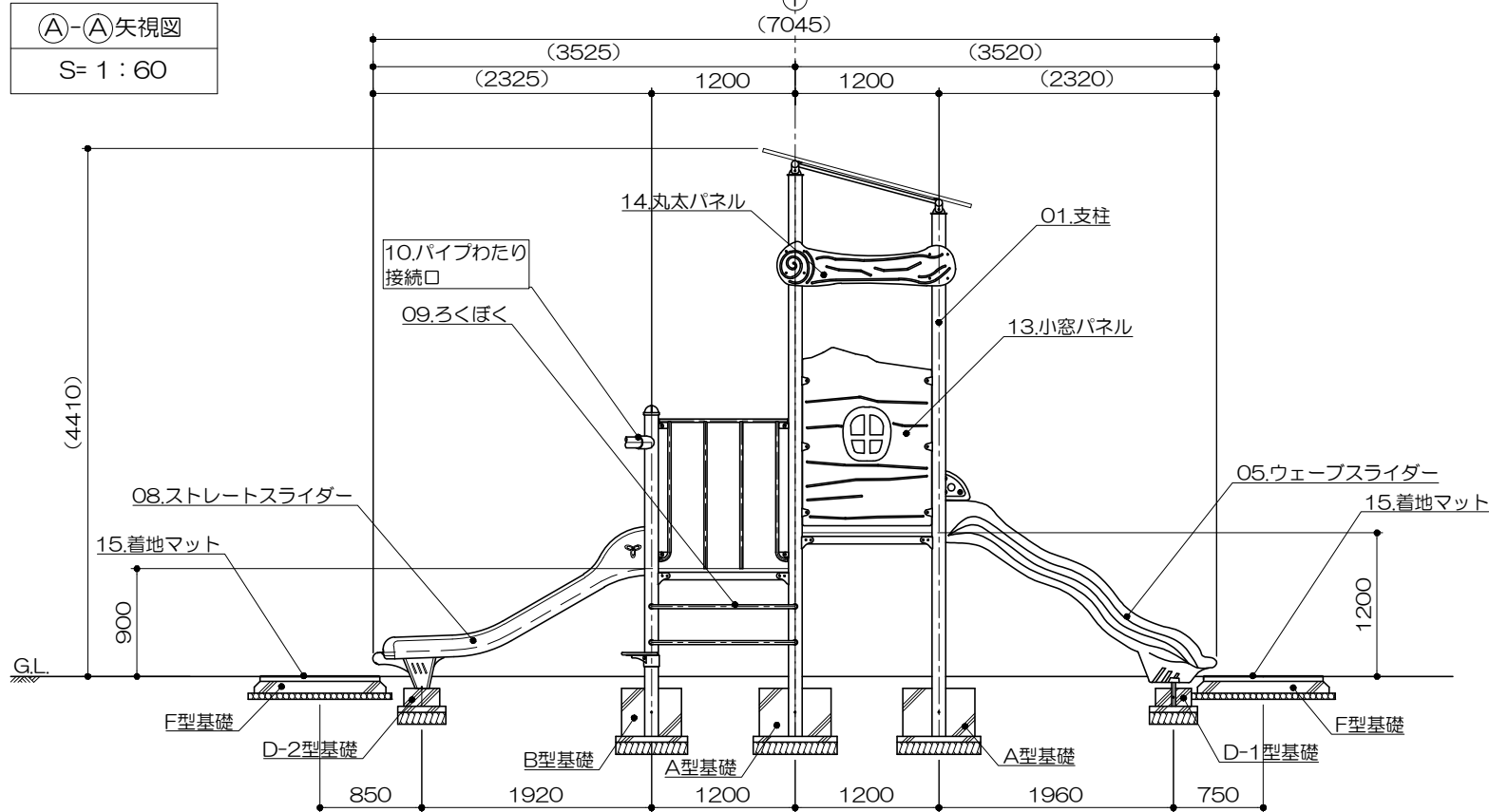
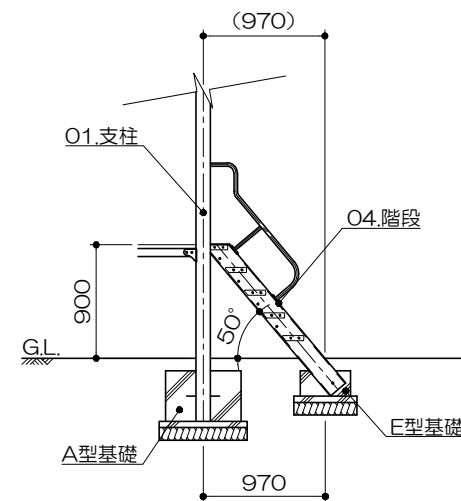
製品の対象年齢は、6~12歳とする。



10パイプわたり立面図
S=1:60

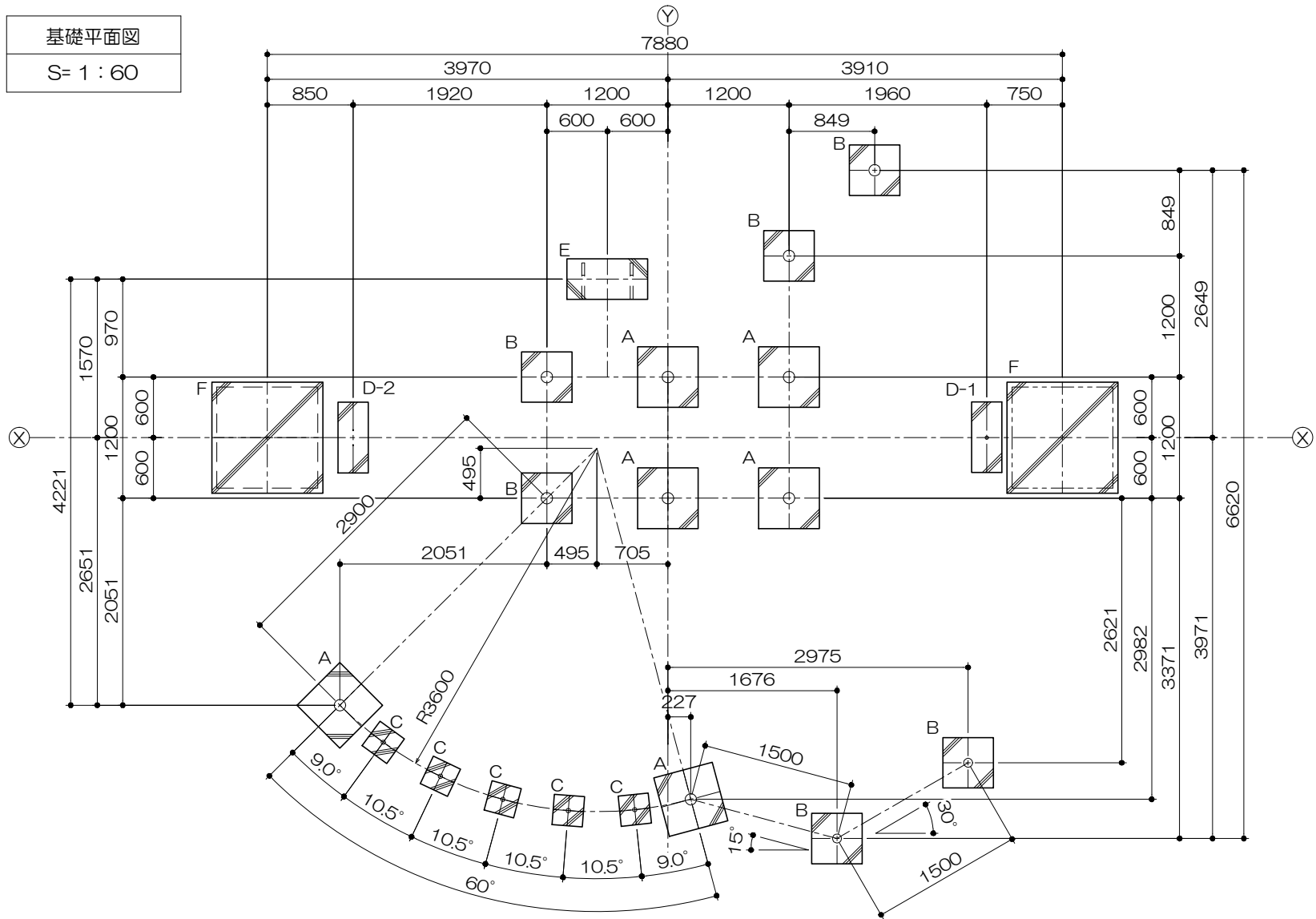


04階段立面図
S=1:60



アイテムリスト			
No	アイテム名	主要部材	数量
01	支柱	114.3φx3.5t	/ 基
02	デッキ	イベ材 t=29mm	/ 基
03	手摺	27.2φx1.9t RB-13φ	/ 基
04	階段	手摺：27.2φx1.9t ささら：PL-3.2t 曲げ加工品 (スーパースチール) 踏み板：C・PL-3.2 曲げ加工品 (熔融亜鉛メッキ仕上・無塗装)	1 基
05	ウェーブスライダー	低密度ポリエチレン樹脂回転成型品 Po (赤)	1 基
06	ままごとパネル	高密度ポリエチレン樹脂板 (黄・赤・黄) t=19mm おはなやさん (両面)	1 基
07	ココロパネル	高密度ポリエチレン樹脂板 (BL) t=19mm	1 基
08	ストレートスライダー	低密度ポリエチレン樹脂回転成型品 TPo (黄)	1 基
09	ろくぼく	34.0φx3.2t	1 基
10	パイプわたり	27.2φx2.8t	1 基
11	こまわたり	低密度ポリエチレン樹脂回転成型品 G (青・黄・赤)	1 基
12	平均台	弾性ゴム製	2 基
13	小窓パネル	高密度ポリエチレン樹脂板 (AB) t=19mm	1 基
14	丸太パネル	高密度ポリエチレン樹脂板 (タン・緑・タン) t=19mm	1 基
15	着地マット	弾性ゴム製 t=45mm (MO04・GR)	2 枚

基礎平面図
S=1:60

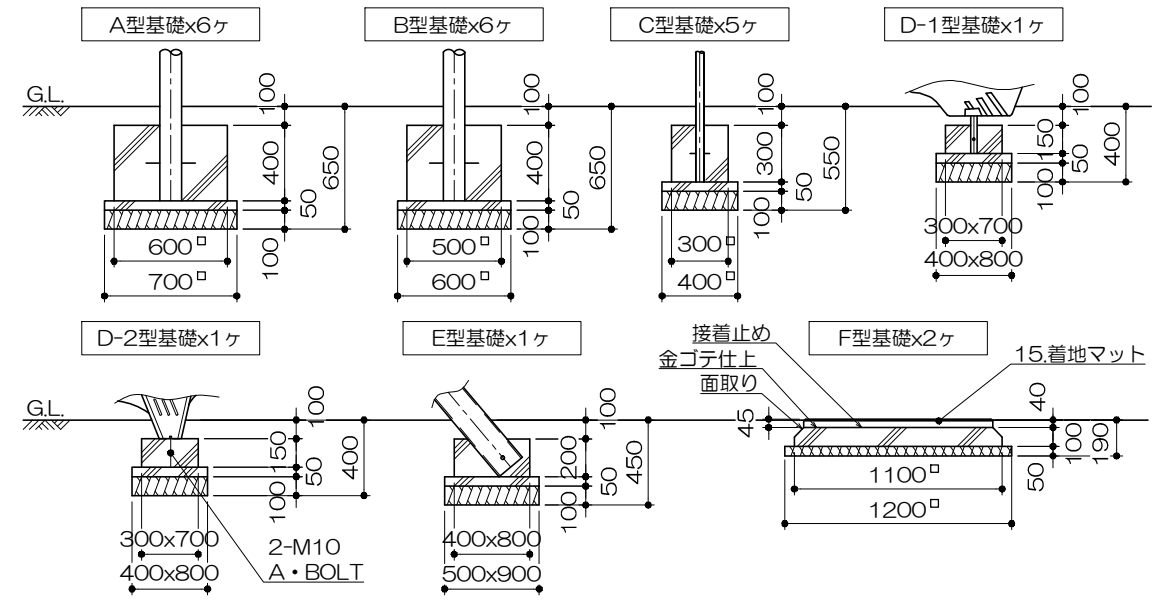


PG31-SC215+マット付
冒険小屋
S=図示 (DIM)

特記事項 (2)
 塗装 下地：ジंकロメートメッキ (スーパースチール部は除く)
 下塗：特殊エポキシ樹脂系プライマー 1回塗
 仕上：[合成樹脂高温焼付塗装] 2回塗
 [合成樹脂常温乾燥塗装]

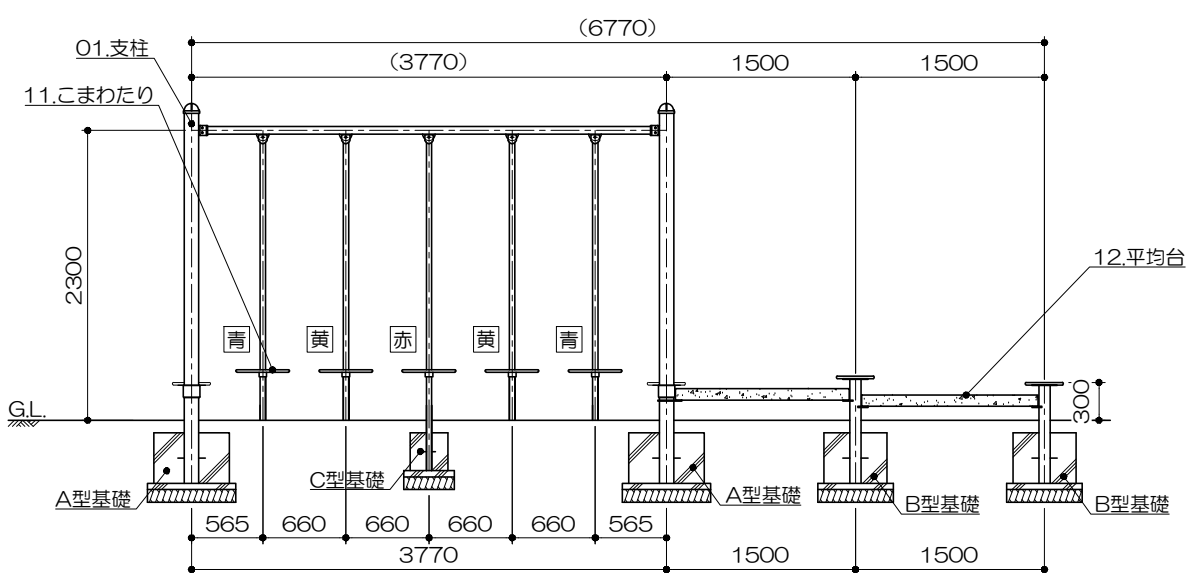
ボルト・ナットは全てジंकロメートメッキとする。
 スーパースチールは高耐食メッキ材とする。
 木部 (デッキ・屋根) は、イベ材 (無処理) とし、洗水性T-WPステイン塗装仕上とする。
 階段踏板は、溶融亜鉛メッキ仕上 (無塗装) とする。
 樹脂製スライダー部分については、素材及び製作方法の特性上、
 形状寸法が若干異なる場合があります。
 製品は、ISO9001・ISO14001両規格認証取得企業で製造された製品とする。
 製品は、SP表示認定企業で製造された製品とする。
 製品は、(一社)日本公園施設業協会・団体賠償責任保険に加入した製品とする。
 製品は、(一社)日本公園施設業協会が策定した
 「遊具の安全に関する規準 (JPFA-SP-S:2014)」に適合した製品とする。
 製品の対象年齢は、6~12歳とする。

基礎リスト
S=1:40

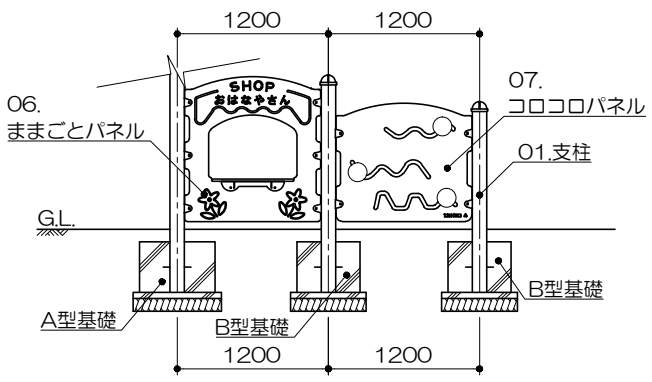


(B)-(B) 矢視図
S=1:60

こまわたりは、センターRでの展開とする。



パネル遊具展開図
S=1:60



安全領域範囲
S=1:200

