

PG31-UT001

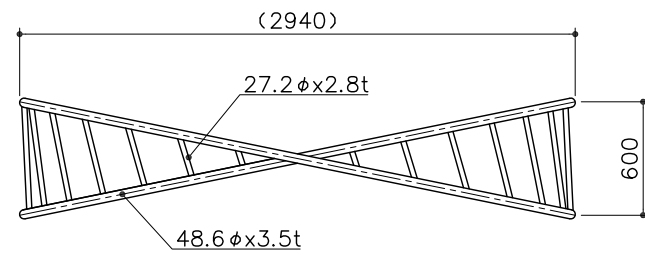
ツイストラダー	
S=図示	(F)

特記事項 (0)

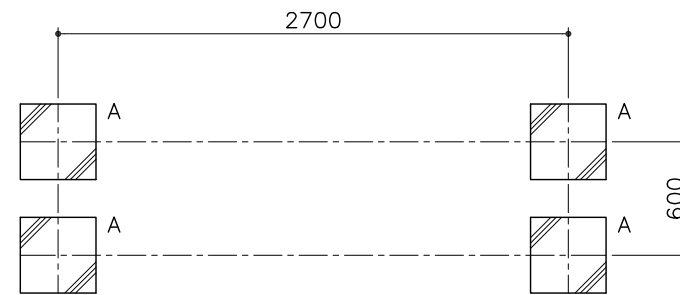
塗装 下地：ジクロロメートメッキ
 下塗：特殊エポキシ樹脂系プライマー 1回塗
 仕上：〔合成樹脂高温焼付塗装〕 2回塗
 〔合成樹脂常温乾燥塗装〕

製品は、ISO9001・ISO14001両規格認証取得企業で製造された製品とする。
 製品は、SP表示認定企業で製造された製品とする。
 製品は、(一社)日本公園施設業協会・団体賠償責任保険に加入した製品とする。
 製品は、(一社)日本公園施設業協会が策定した「遊具の安全に関する規準(JPFA-SP-S:2014)」に適合した製品とする。
 製品の対象年齢は、6~12歳とする。

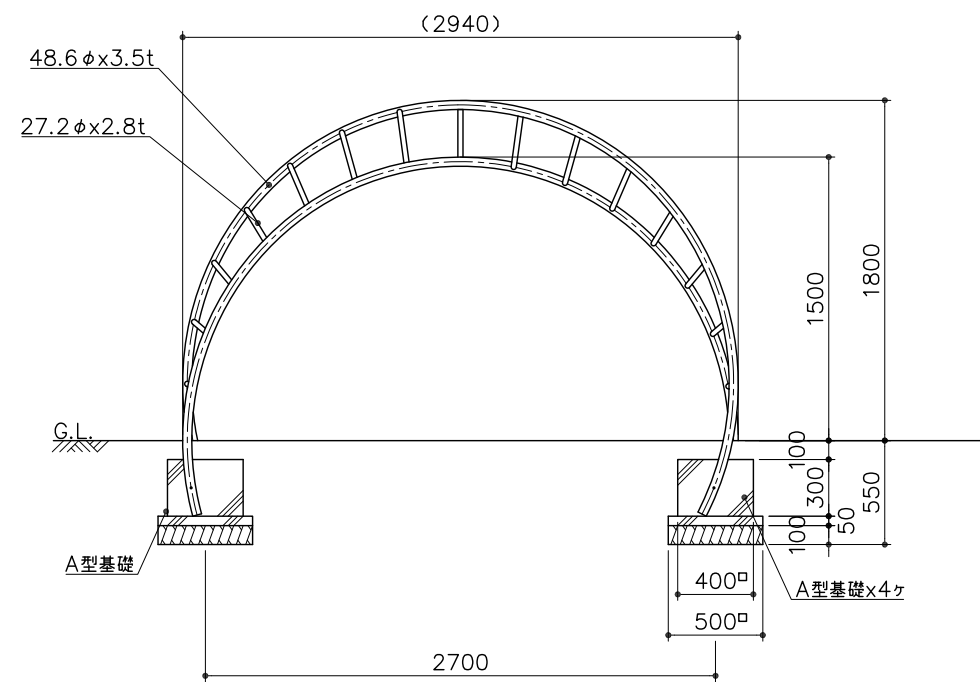
平面図
S= 1:40



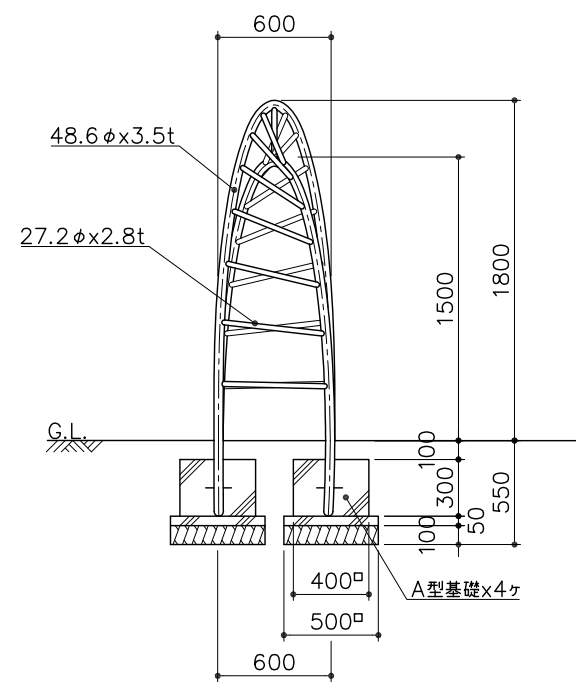
基礎平面図
S= 1:40



立面図
S= 1:40



側面図
S= 1:40



安全領域範囲
S= 1:60

