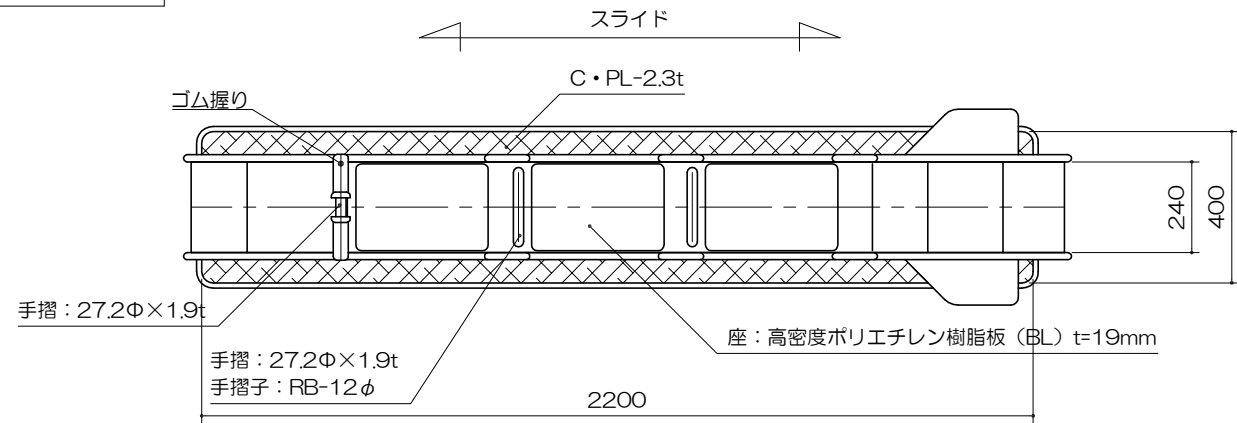
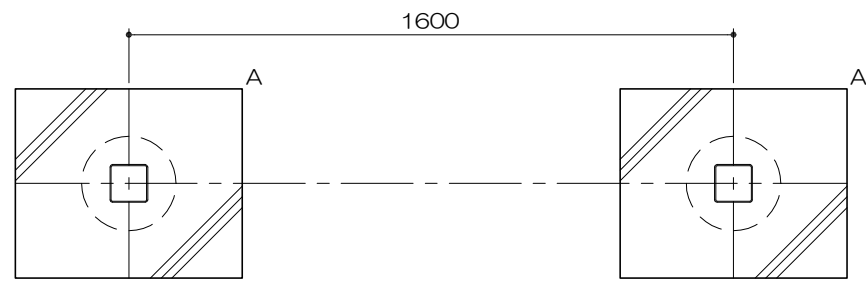


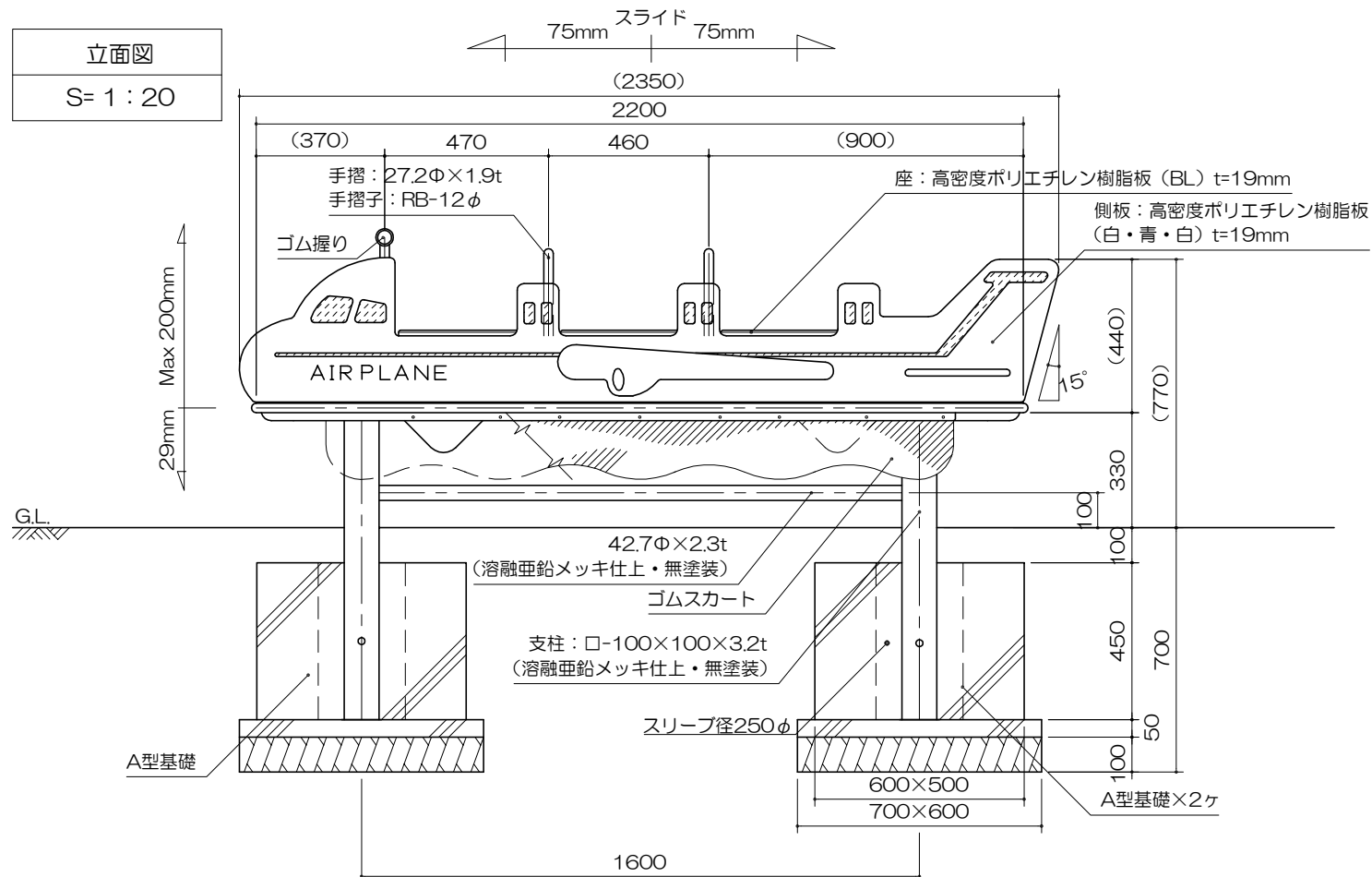
平面図
S= 1 : 20



基礎平面図
S= 1 : 20



立面図
S= 1 : 20



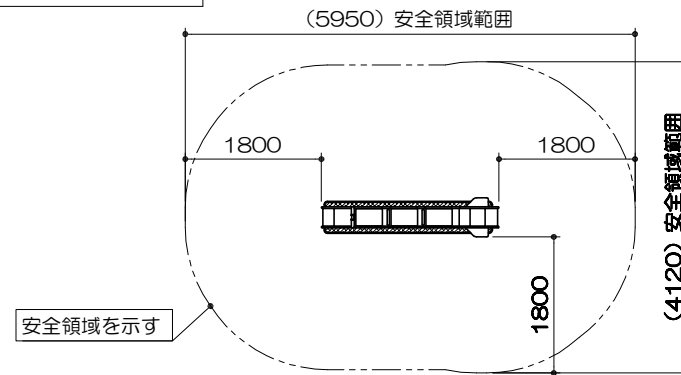
PG31-SW026
スイングプレーン
S=図示 (ZMU)

特記事項 (2)

塗装 下地 : ジンクロメートメッキ
下塗 : 特殊エポキシ樹脂系プライマー 1回塗
仕上 : [合成樹脂高温焼付塗装] 2回塗
[合成樹脂常温乾燥塗装]

ボルト・ナットは全てジンクロメートメッキとする。
支柱部分は、溶融亜鉛メッキ仕上(無塗装)とする。
製品は、ISO9001・ISO14001両規格認証取得企業で製造された製品とする。
製品は、SP表示認定企業で製造された製品とする。
製品は、(一社)日本公園施設業協会・団体賠償責任保険に加入した製品とする。
製品は、(一社)日本公園施設業協会が策定した「遊具の安全に関する規準 (JPFA-SP-S : 2014)」に適合した製品とする。
製品の対象年齢は、3~6歳とする。

安全領域範囲
S= 1 : 100



側面図
S= 1 : 20

