

PG31-SW020

ナマズ	
S=図示	(Z)

特記事項 (O)

塗装 下地：ジंकロメートメッキ

下塗：カチオン電着塗装

上塗：合成樹脂高温焼付塗装

駆動部は、ジंकロメートメッキ仕上げとする。

支柱は、溶融亜鉛メッキ仕上（無塗装）とする。

ボルト・ナットは全てジंकロメートメッキとする。

製品は、ISO9001・ISO14001両規格認証取得企業で製造された製品とする。

製品は、SP表示認定企業で製造された製品とする。

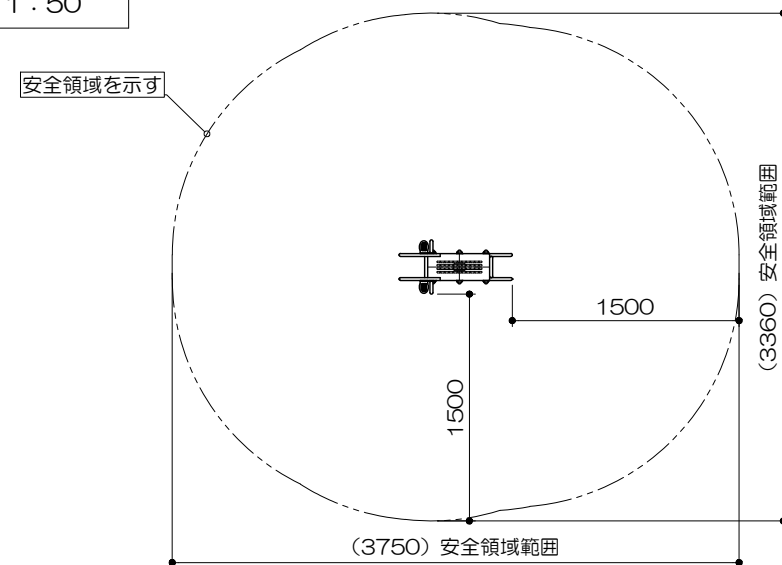
製品は、（一社）日本公園施設業協会・団体賠償責任保険に加入した製品とする。

製品は、（一社）日本公園施設業協会が策定した

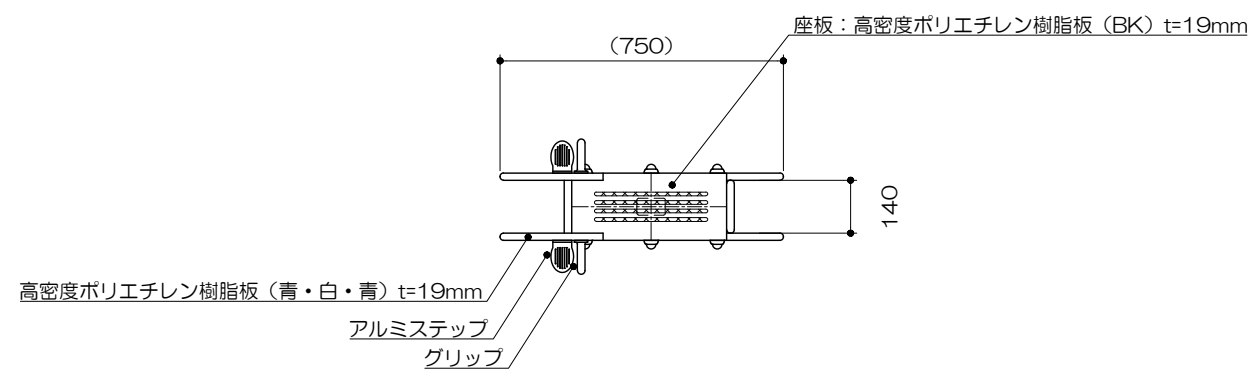
「遊具の安全に関する規準（JPFA-SP-S：2014）」に適合した製品とする。

製品の対象年齢は、3～6歳とする。

安全領域範囲
S= 1 : 50



平面図
S= 1 : 20



立面図
S= 1 : 20

