

PG31-SP005

カルガモ

S=図示 (F)

特記事項 (O)

塗装 (スチール部)

下地: ジンクロメートメッキ

下塗: 特殊エポキシ樹脂系プライマー 1回塗

仕上: [合成樹脂高温焼付塗装] 2回塗
[合成樹脂常温乾燥塗装]

F.R.P.製品は、4プライ成型品 ウレタン塗装仕上とする。

ボルト・ナットは全て防錆処理とする。

成型品の為、製品寸法には若干誤差がある場合があります。

製品は、ISO9001・ISO14001両規格認証取得企業で製造された製品とする。

製品は、SP表示認定企業で製造された製品とする。

製品は、(一社)日本公園施設業協会・団体賠償責任保険に加入した製品とする

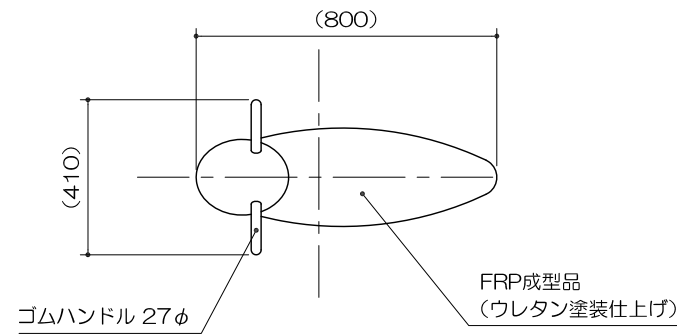
製品は、(一社)日本公園施設業協会が策定した

「遊具の安全に関する規準 (JPFA-SP-S: 2014)」に適合した製品とする。

製品の対象年齢は、3~6歳とする。

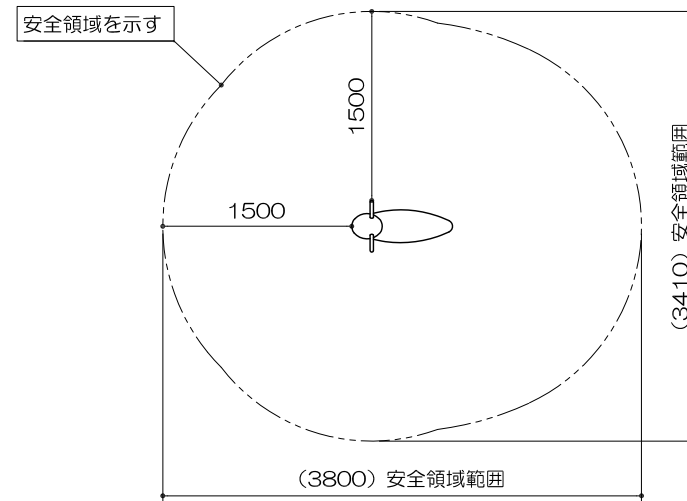
平面図

S= 1 : 20



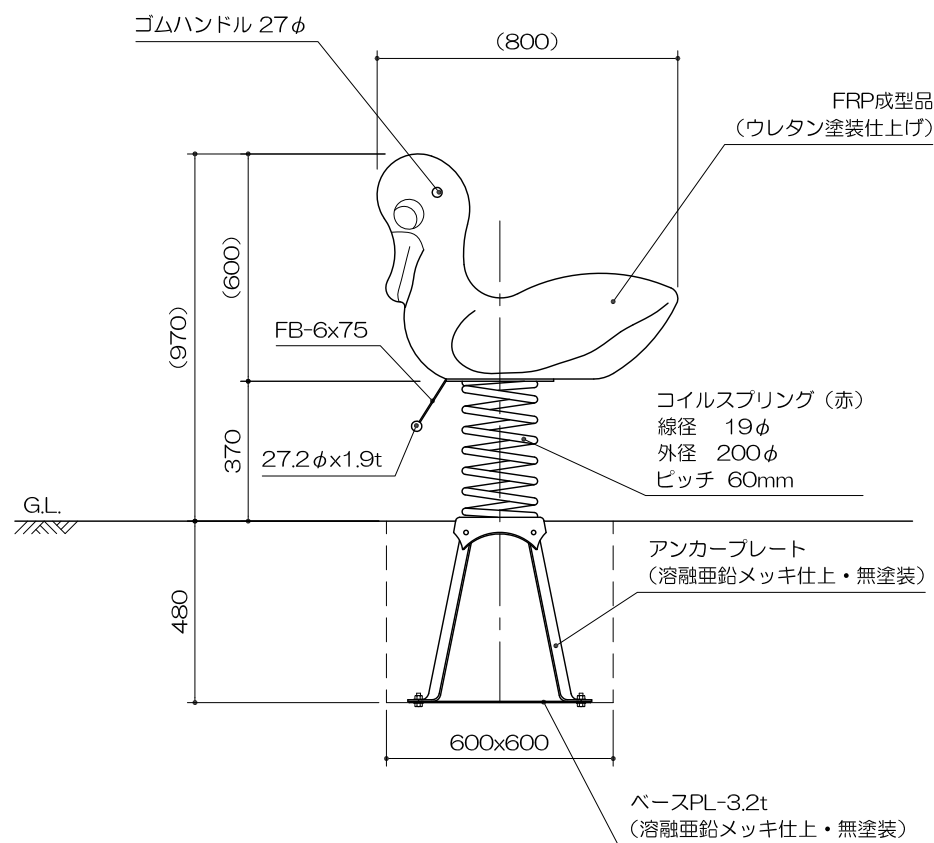
安全領域範囲

S= 1 : 60



立面図

S= 1 : 20



側面図

S= 1 : 20

