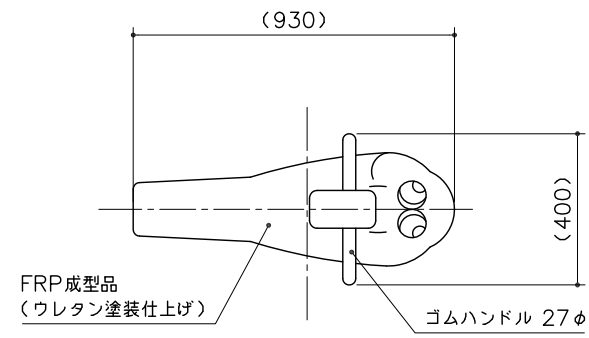
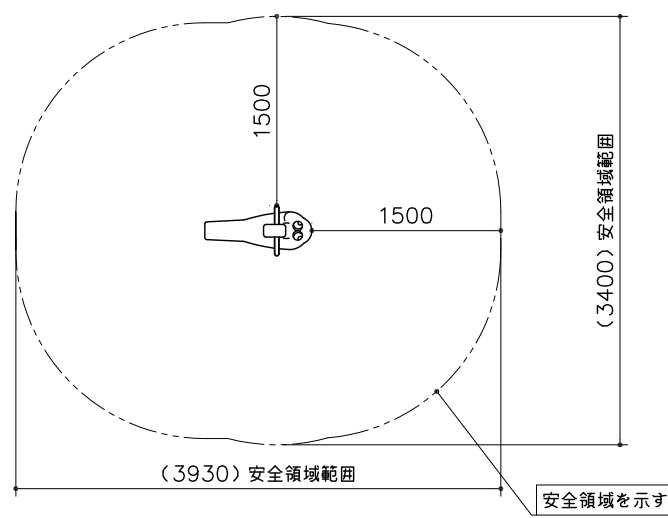


平面図
S= 1:20



安全領域範囲
S= 1:60



PG31-SP001

ムツゴロウ	
S=図示	(F)

特記事項(0)

塗装(スチール部)

- 下地: ジンクロメートメッキ
- 下塗: 特殊エポキシ樹脂系プライマー 1回塗
- 仕上: [合成樹脂高温焼付塗装] 2回塗
[合成樹脂常温乾燥塗装]

F.R.P.製品は、4プライ成型品 ウレタン塗装仕上とする。

ボルト・ナットは全て防錆処理とする。

成型品の為、製品寸法には若干誤差がある場合があります。

製品は、ISO9001・ISO14001両規格認証取得企業で製造された製品とする。

製品は、SP表示認定企業で製造された製品とする。

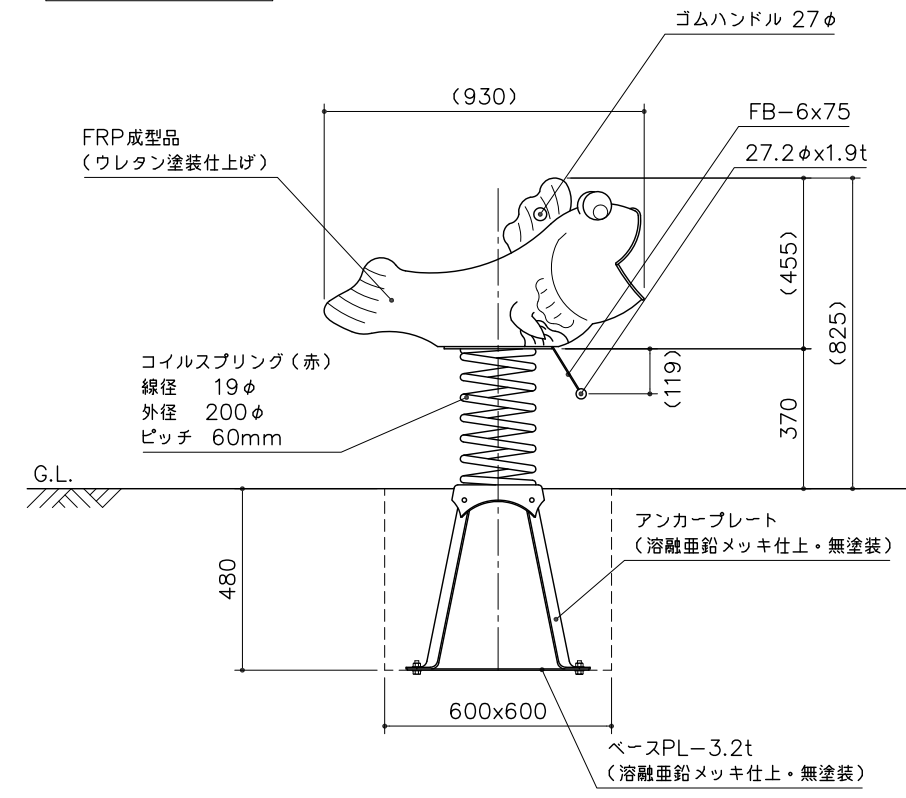
製品は、(一社)日本公園施設業協会・団体賠償責任保険に加入した製品とする。

製品は、(一社)日本公園施設業協会が策定した

「遊具の安全に関する規準(JPFA-SP-S:2014)」に適合した製品とする。

製品の対象年齢は、3~6歳とする。

立面図
S= 1:20



側面図
S= 1:20

