

PG31-SE008

アップダウンシーソー

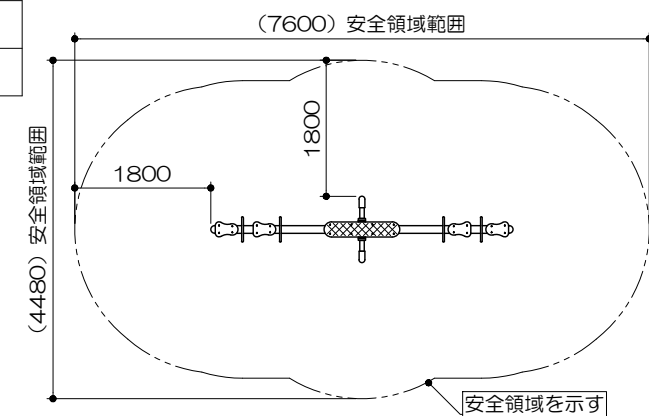
S=図示 (FD)

特記事項(1)

塗装 下地：ジクロロメートメッキ  
 下塗：特殊エポキシ樹脂系プライマー 1回塗  
 仕上：[合成樹脂高温焼付塗装] 2回塗  
 [合成樹脂常温乾燥塗装]

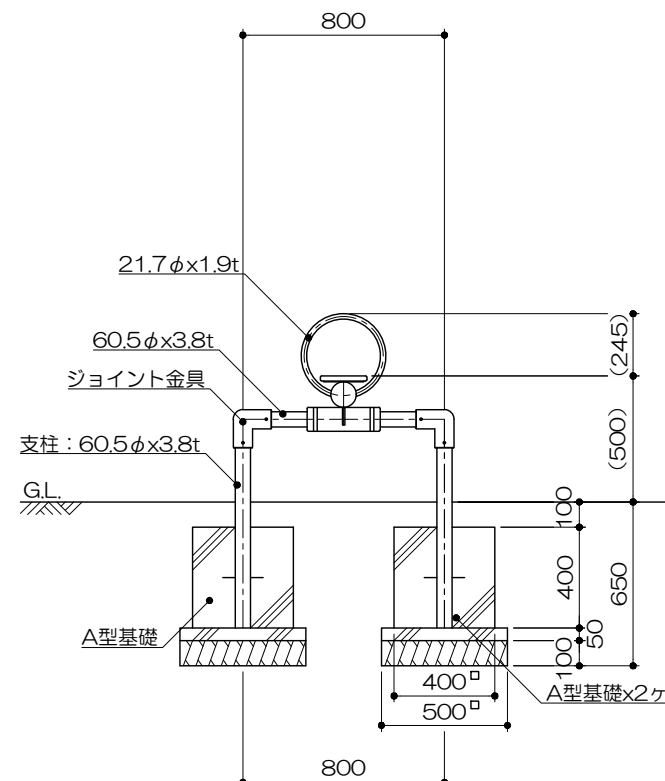
ボルト・ナットは全てジクロロメートメッキとする。  
 製品は、ISO9001・ISO14001両規格認証取得企業で製造された製品とする。  
 製品は、SP表示認定企業で製造された製品とする。  
 製品は、(一社)日本公園施設業協会・団体賠償責任保険に加入した製品とする。  
 製品は、(一社)日本公園施設業協会が策定した「遊具の安全に関する規準(JPFA-SP-S:2014)」に適合した製品とする。  
 製品の対象年齢は、6~12歳とする。

安全領域範囲  
 S=1:100



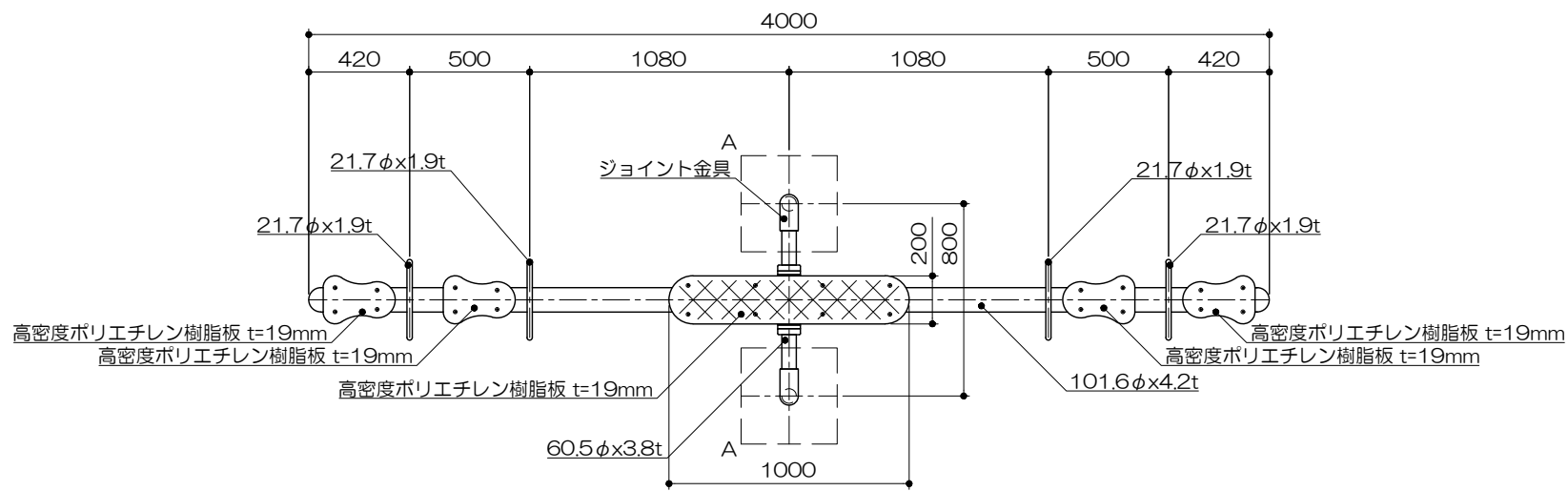
側面図

S=1:30



平面図

S=1:30



立面図

S=1:30

