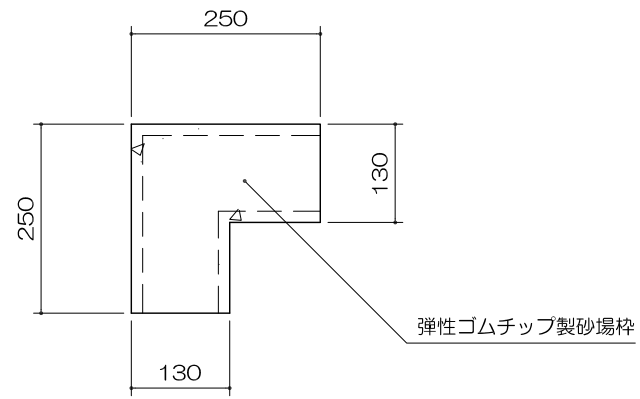
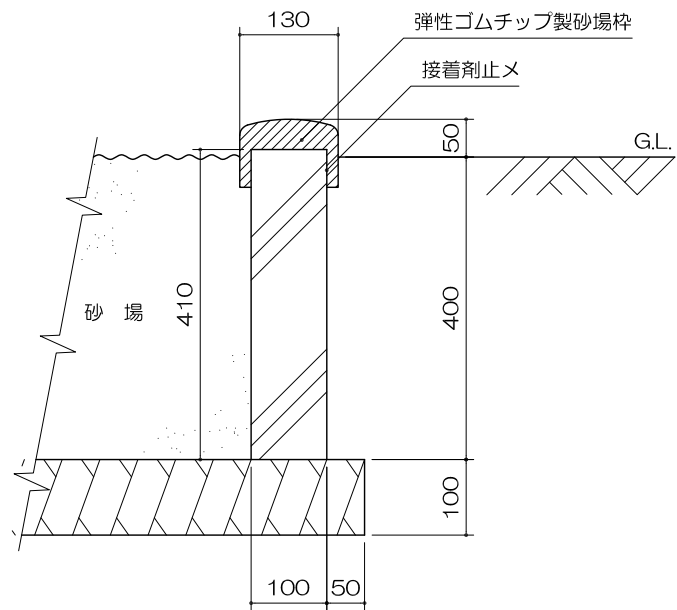


平面図
S= 1 : 10



側面詳細図
S= 1 : 10



PG31-SD007

砂場枠（角部角タイプ）
S=図示 (1)

特記事項 (O)  
製品は、(一社)日本公園施設業協会・団体賠償責任保険に加入した製品とする。