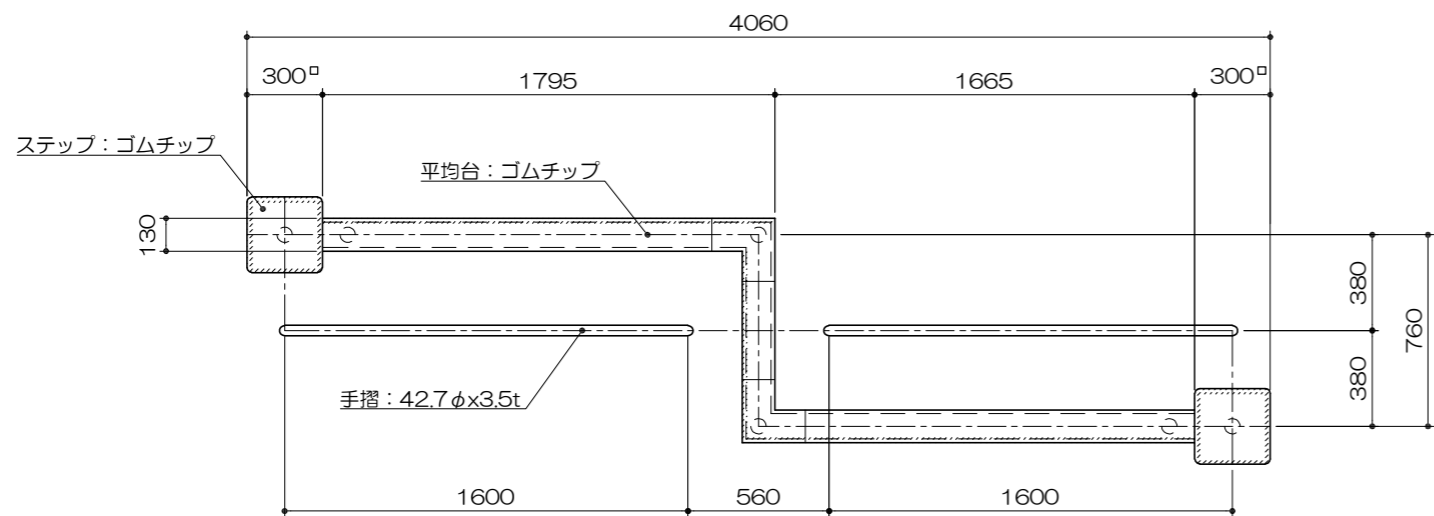
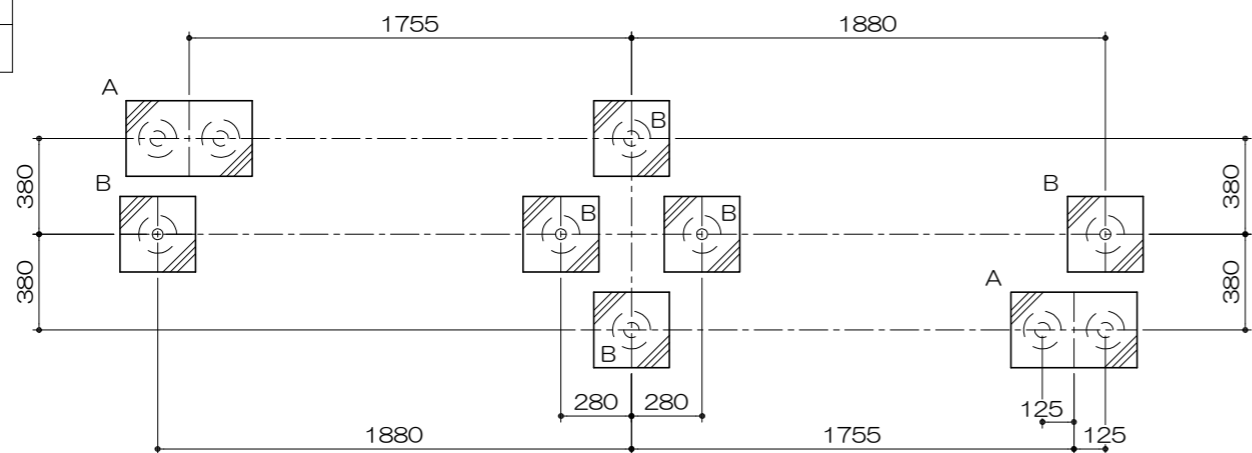


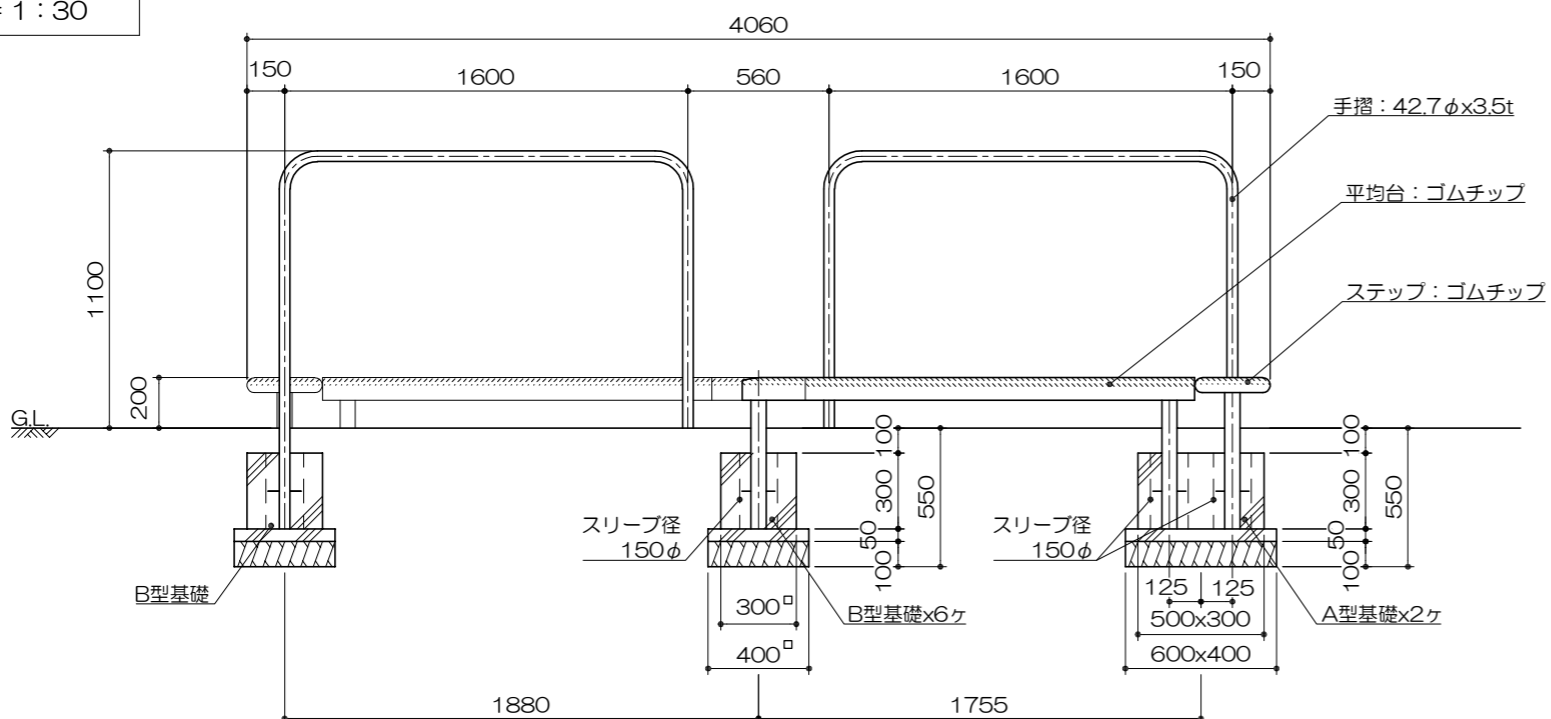
平面図
S= 1 : 30



基礎平面図
S= 1 : 30



立面図
S= 1 : 30



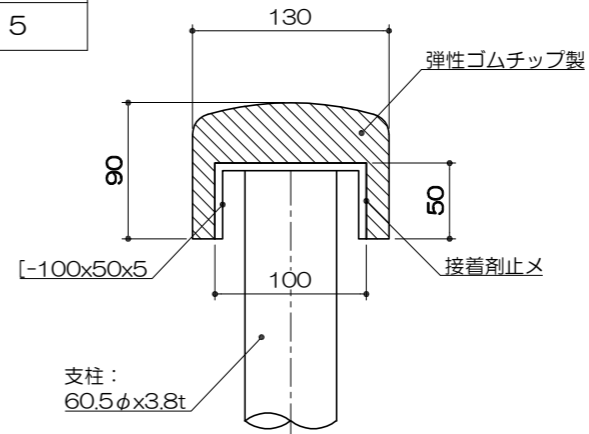
PG31-NHS008

わたりばし
S=図示 (BA)

特記事項(1)
塗装 下地: シンクロメートメッキ
下塗: 特殊エポキシ樹脂系プライマー 1回塗
仕上: [合成樹脂高温焼付塗装] 2回塗
[合成樹脂常温乾燥塗装]

ボルト・ナットは全てステンレスとする。
製品は、ISO9001・ISO14001両規格認証取得企業で製造された製品とする。
製品は、SP表示認定企業で製造された製品である。
製品は、(一社)日本公園施設業協会・団体賠償責任保険に加入した製品とする。
製品は、(一社)日本公園施設業協会が策定した「遊具の安全に関する規程(JPFA-SP-S:2014)」に適合した製品とする。
製品は、大人を対象とした健康器具とする。

平均台断面図
S= 1 : 5



安全領域範囲
S= 1 : 100

