

ストレッチベンチ

S=図示 (B)

特記事項 (O)

塗装 下地：シンクロメートメッキ
 下塗：特殊エポキシ樹脂系プライマー 1回塗
 仕上：[合成樹脂高温焼付塗装] 2回塗
 [合成樹脂常温乾燥塗装]

ボルト・ナットは全て、ステンレスとする。

木部は全て、MEDウッド-Aとする。

製品は、ISO9001・ISO14001両規格認証取得企業で製造された製品とする。

製品は、SP表示認定企業で製造された製品とする。

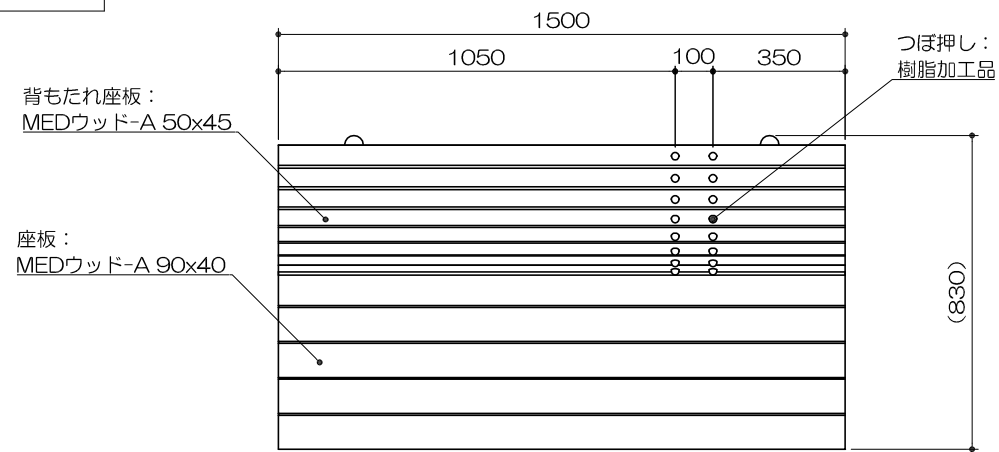
製品は、(一社)日本公園施設業協会・団体賠償責任保険に加入した製品とする。

製品は、(一社)日本公園施設業協会が策定した

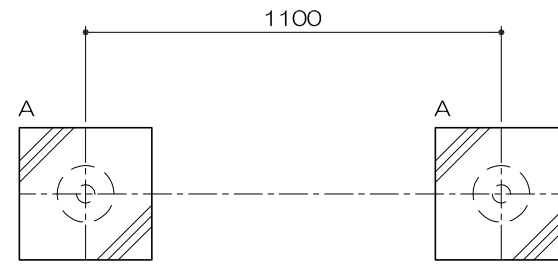
「遊具の安全に関する規準 (JPFA-SP-S: 2014)」に適合した製品とする。

製品は、大人を対象とした健康器具とする。

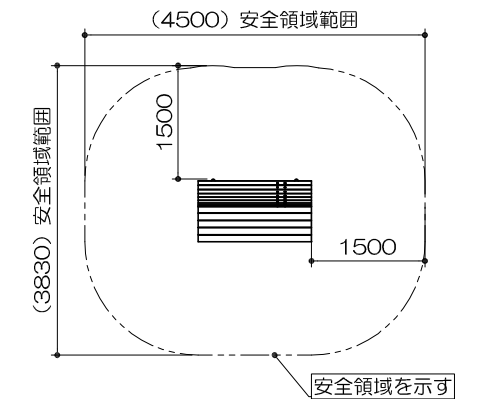
平面図
S= 1 : 20



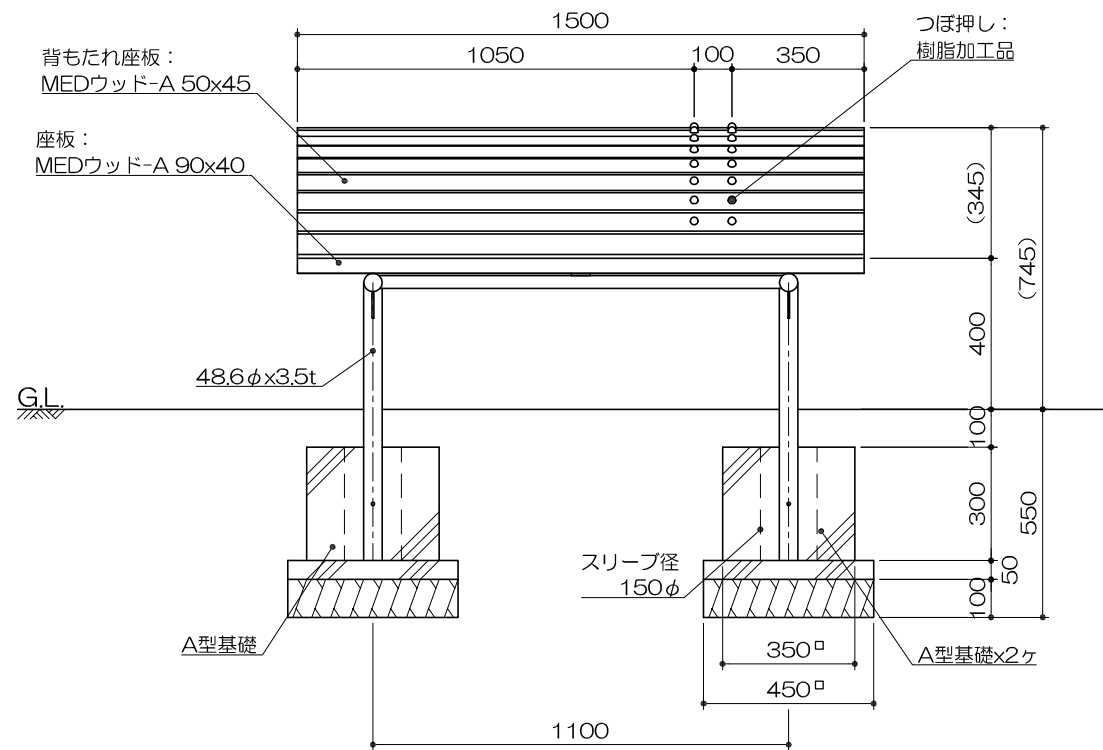
基礎平面図
S= 1 : 20



安全領域範囲
S= 1 : 100



立面図
S= 1 : 20



側面図
S= 1 : 20

