

PG31-NHS003

ぶらさがり

S=図示 (B)

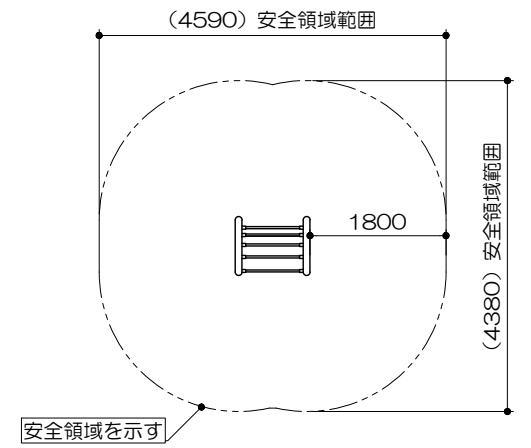
特記事項 (O)

塗装 下地：ジクロロメートメッキ
 下塗：特殊エポキシ樹脂系プライマー 1回塗
 仕上：[合成樹脂高温焼付塗装] 2回塗
 [合成樹脂常温乾燥塗装]

ボルト・ナットは全てステンレスとする。
 握りは、ステンレス#400研磨仕上げ（無塗装）とする。
 製品は、ISO9001・ISO14001両規格認証取得企業で製造された製品とする。
 製品は、SP表示認定企業で製造された製品とする。
 製品は、（一社）日本公園施設業協会・団体賠償責任保険に加入した製品とする。
 製品は、（一社）日本公園施設業協会が策定した「遊具の安全に関する規準（JPFA-SP-S：2014）」に適合した製品とする。
 製品は、大人を対象とした健康器具とする。

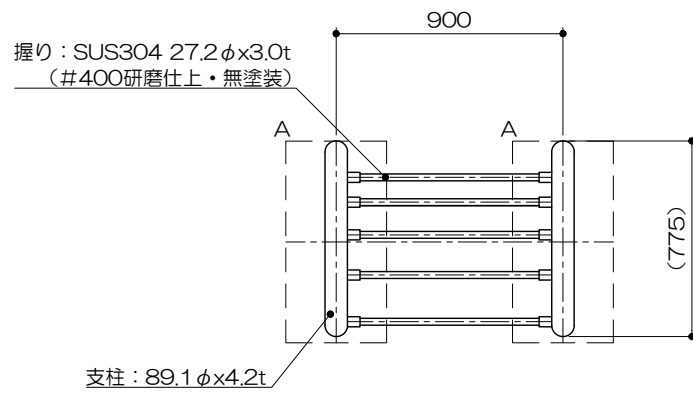
安全領域範囲

S= 1 : 100



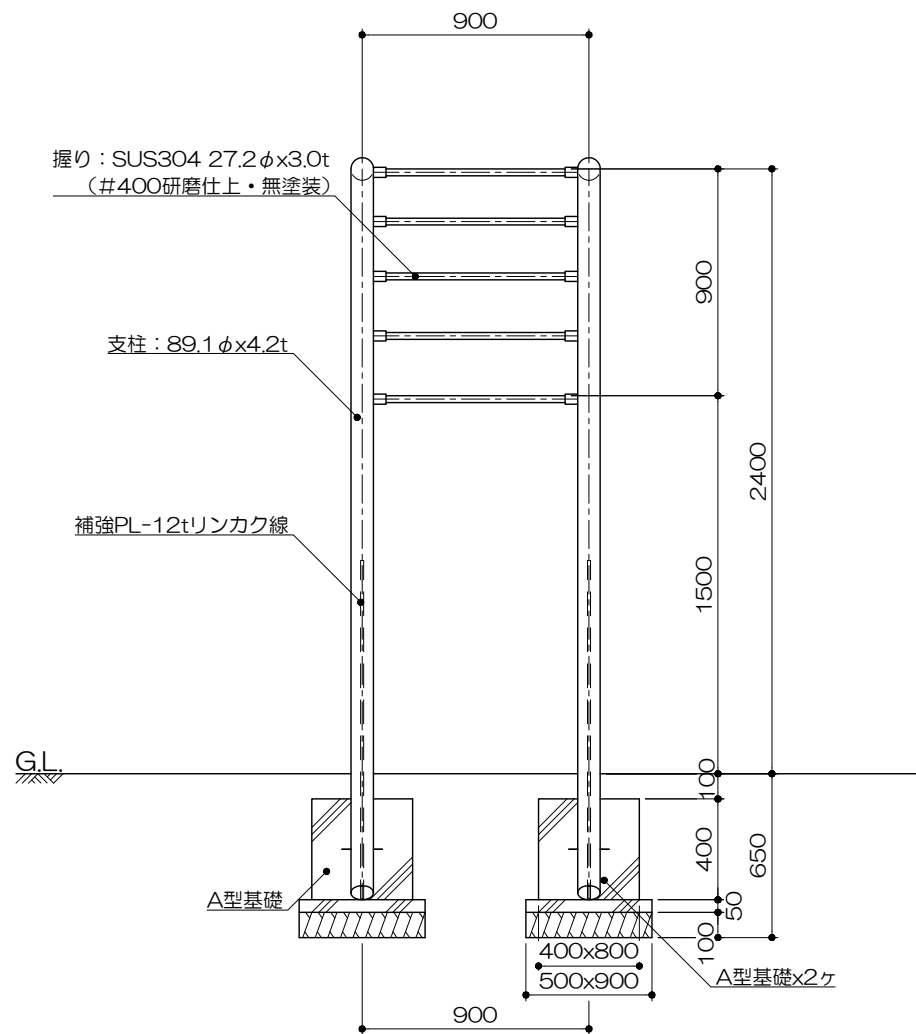
平面図

S= 1 : 30



立面図

S= 1 : 30



側面図

S= 1 : 30

