

PG31-NHS002

# あしのばし

S=図示 (B)

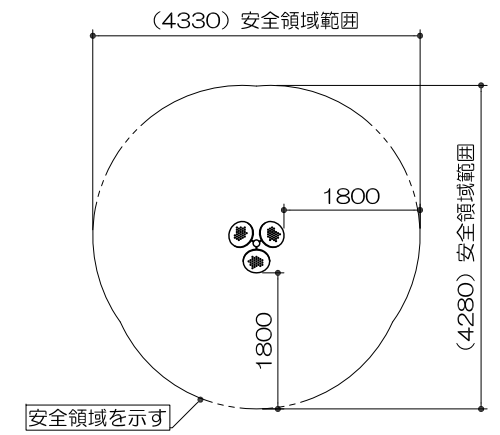
安全領域範囲

S= 1 : 100

## 特記事項 (O)

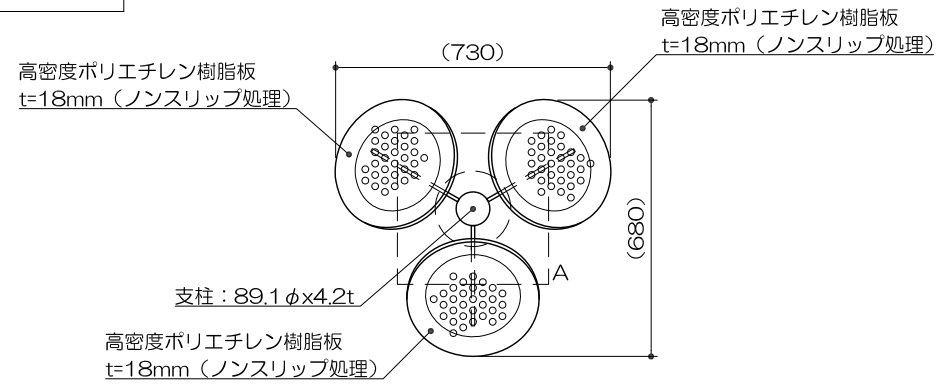
塗装 下地：ジクロロメートメッキ  
 下塗：特殊エポキシ樹脂系プライマー 1回塗  
 仕上：[合成樹脂高温焼付塗装] 2回塗  
 [合成樹脂常温乾燥塗装]

ボルト・ナットは全てステンレスとする。  
 製品は、ISO9001・ISO14001両規格認証取得企業で製造された製品とする。  
 製品は、SP表示認定企業で製造された製品とする。  
 製品は、(一社)日本公園施設業協会・団体賠償責任保険に加入した製品とする。  
 製品は、(一社)日本公園施設業協会が策定した「遊具の安全に関する規準 (JPFA-SP-S : 2014)」に適合した製品とする。  
 製品は、大人を対象とした健康器具とする。



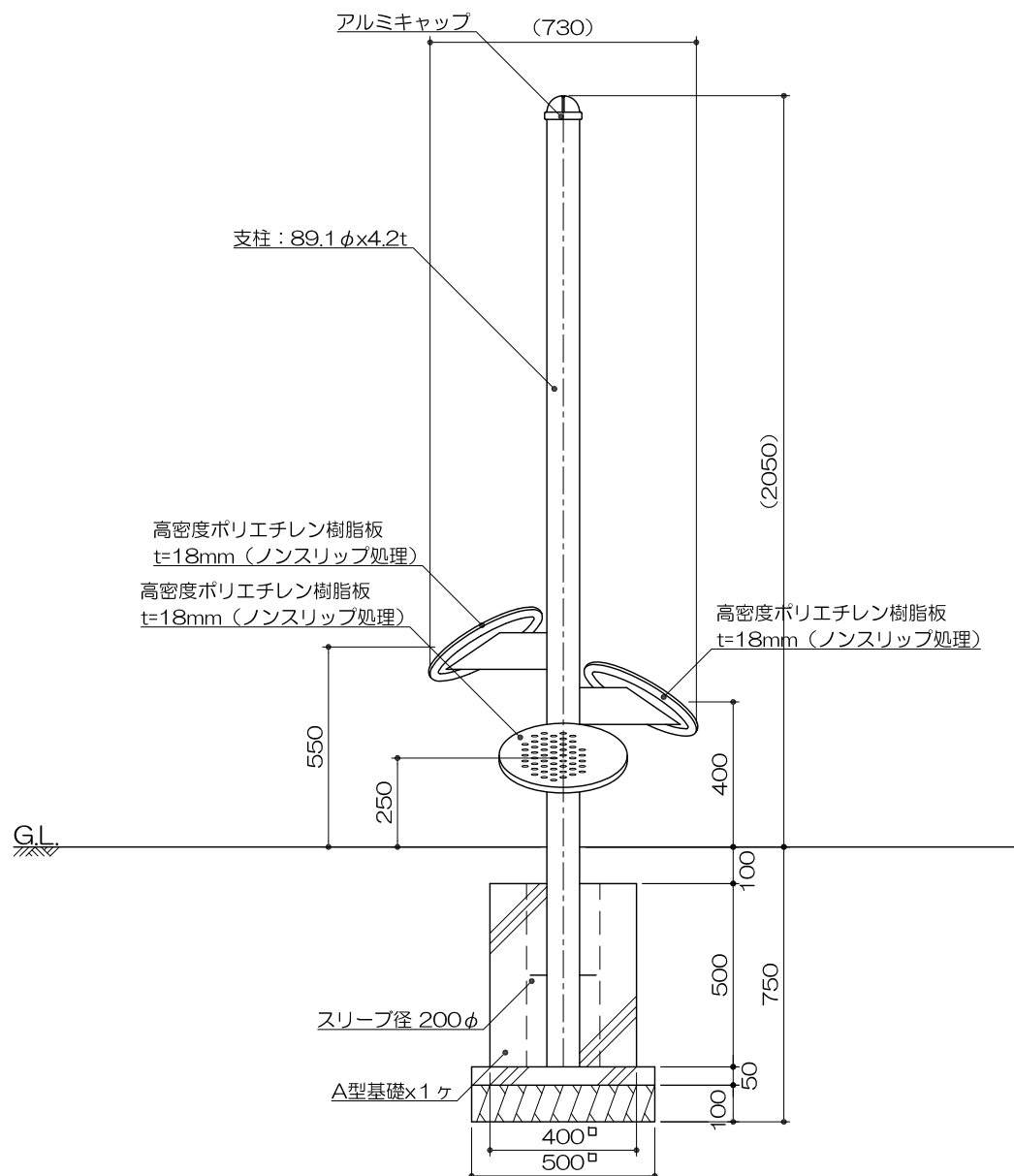
## 平面図

S= 1 : 20



## 立面図

S= 1 : 20



## 側面図

S= 1 : 20

