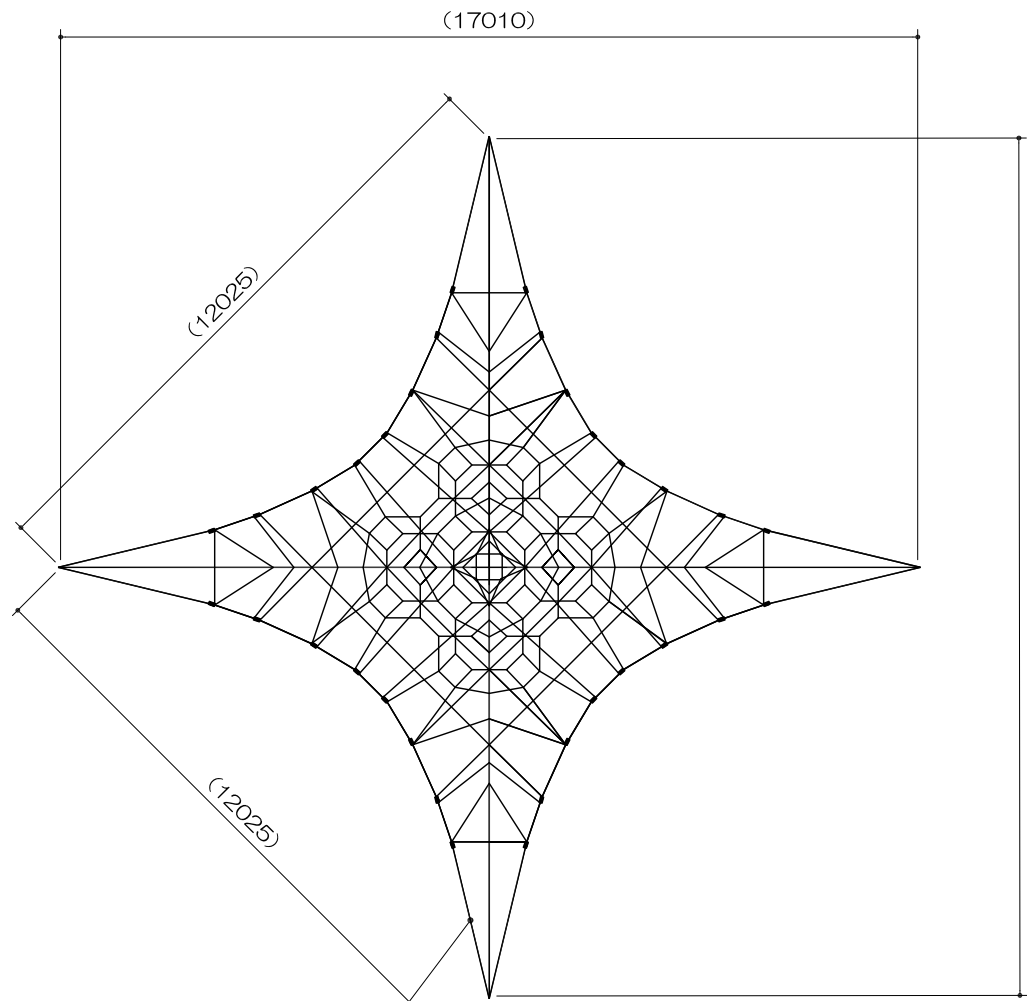
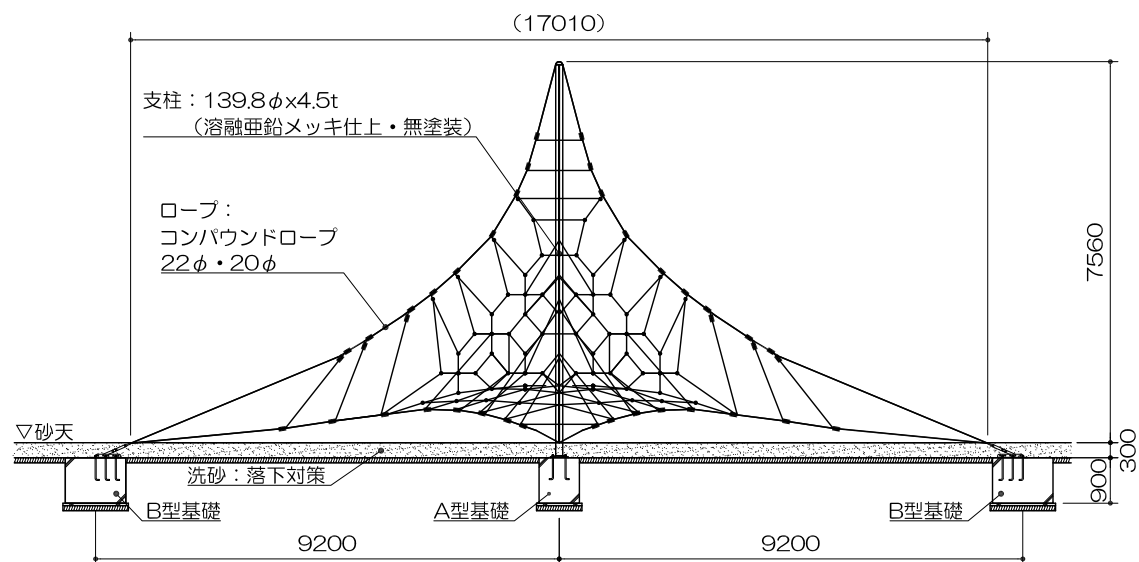


平面図
S= 1 : 150

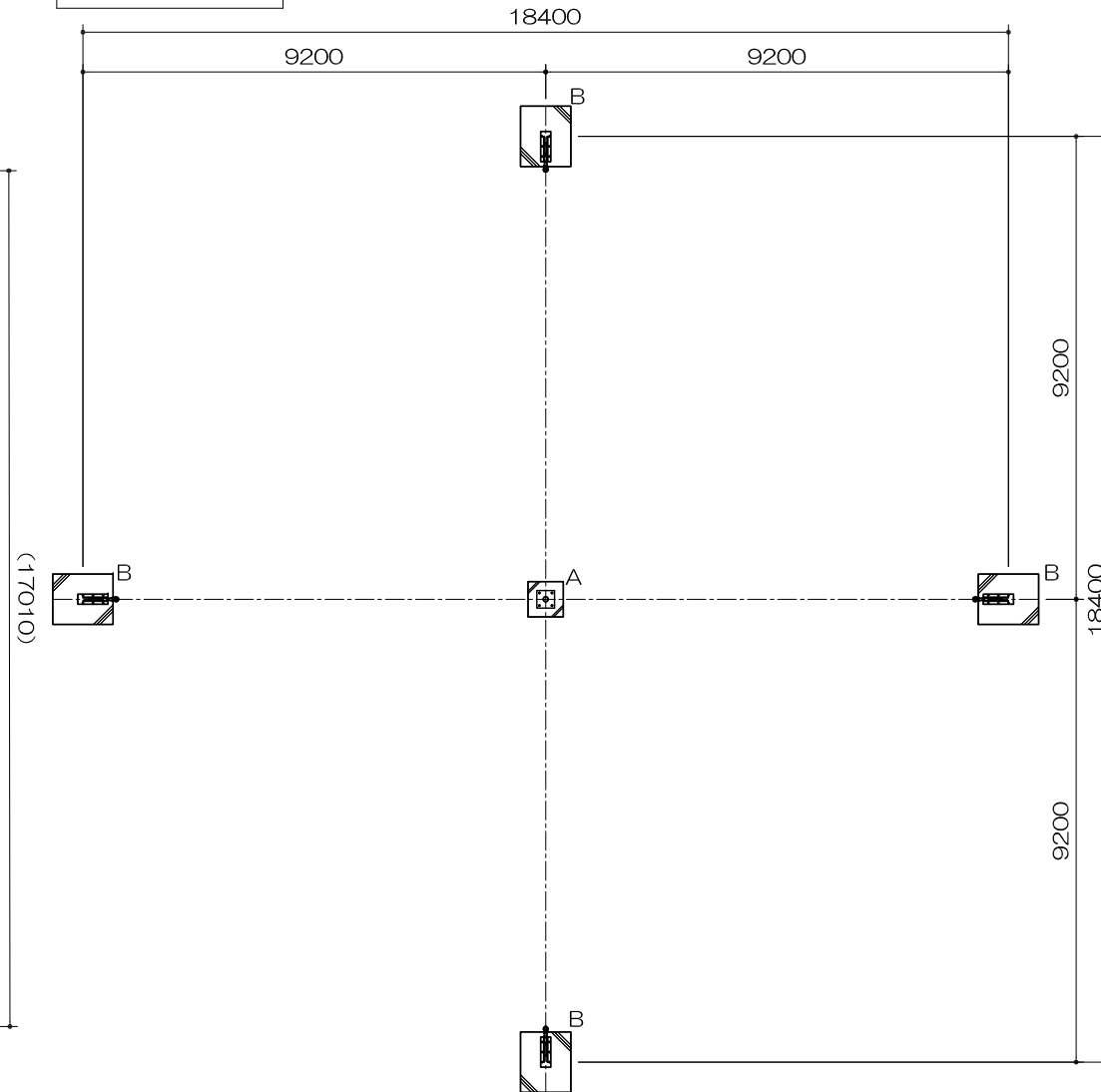


ロープ：
コンパウンドロープ 22φ・20φ

立面図
S= 1 : 150



基礎平面図
S= 1 : 150



ネットクライミング
S=図示 (1)

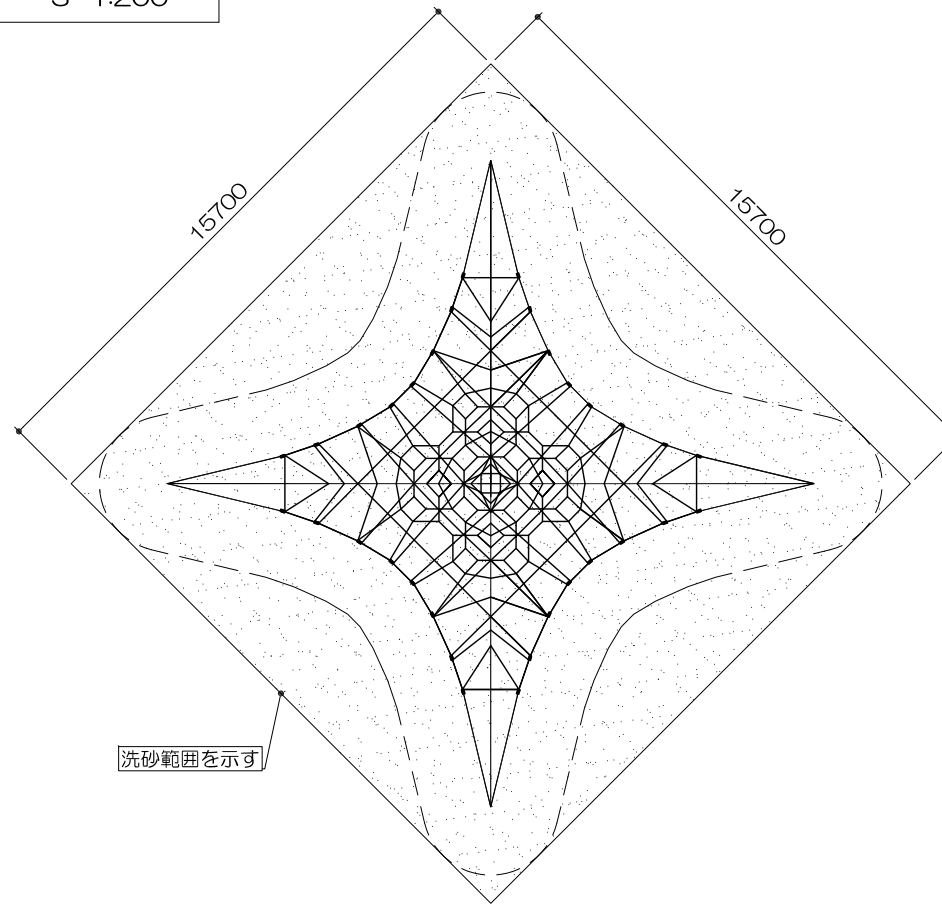
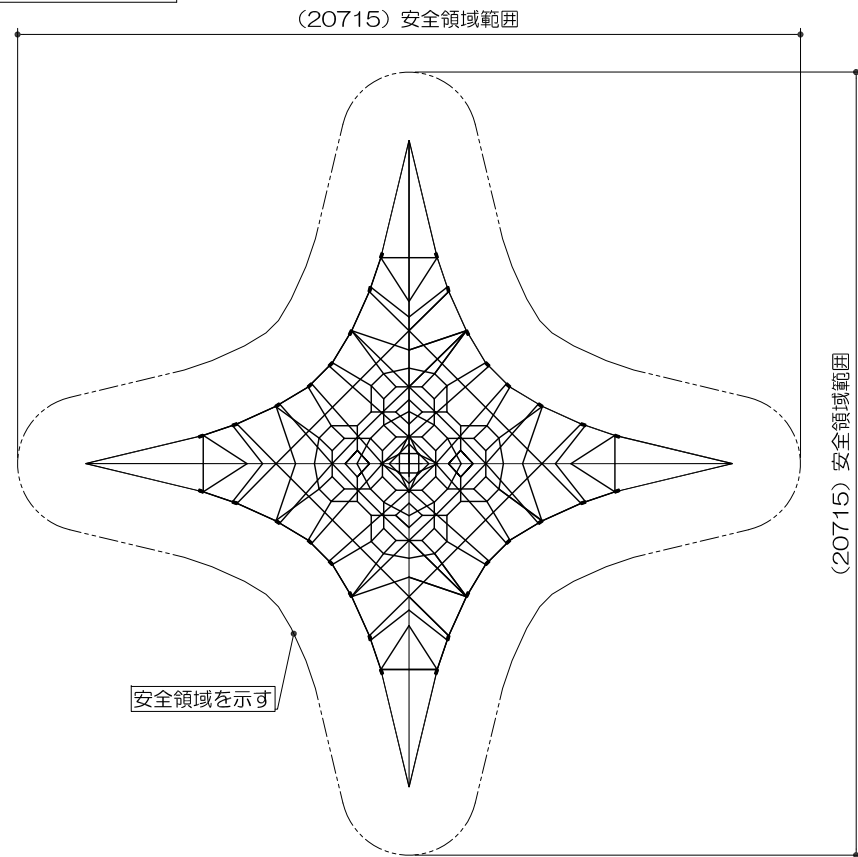
特記事項 (O)
特記なきボルト・ナットは、全てジクロロメートメッキとする。
(アンカー部は除く)
ネットの様子は、実際の製品と若干異なる場合があります。
製品は、ISO9001・ISO14001両規格認証取得企業で製造された製品とする。
製品は、SP表示認定企業で製造された製品とする。
製品は、(一社)日本公園施設業協会・団体賠償責任保険に加入した製品とする。
製品は、(一社)日本公園施設業協会が策定した「遊具の安全に関する規準 (JPFA-SP-S : 2014)」に適合した製品とする。
製品の対象年齢は、6~12歳とする。

ネットクライミング

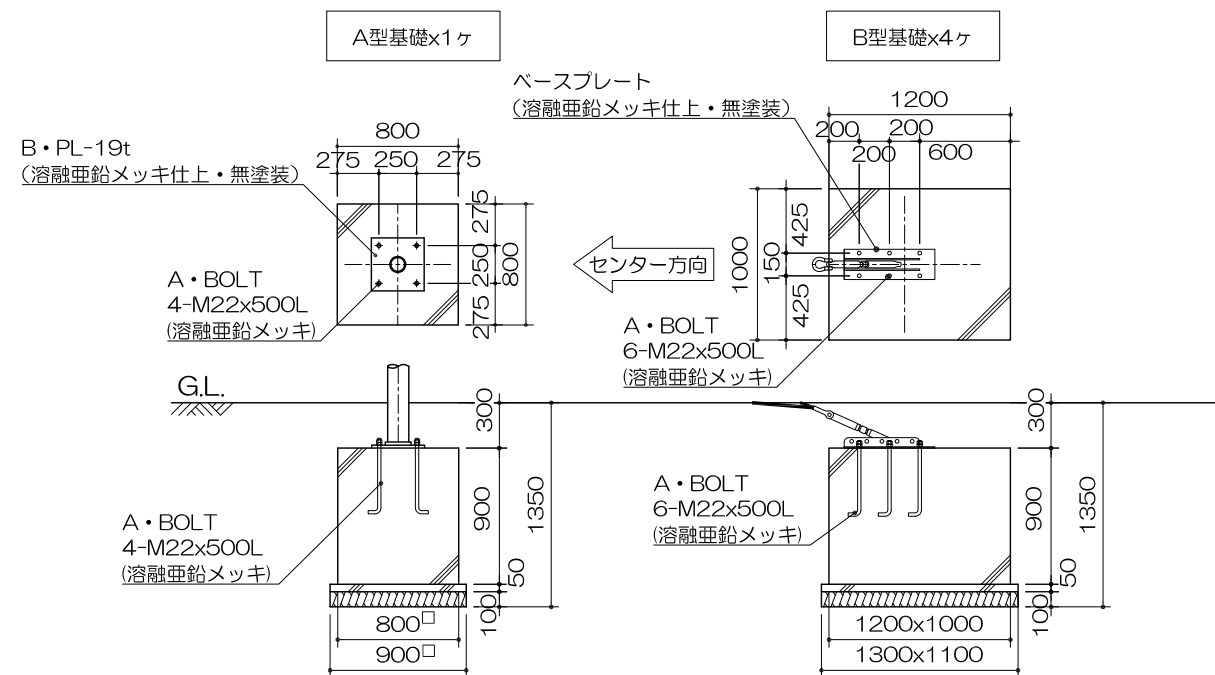
S=図示 (1)

安全領域範囲
S= 1:200

洗砂範囲
S= 1:200



基礎リスト
S= 1:50



ロープ接続部詳細図

