

PG31-MP004 (赤)・MP005 (黄)・MP006 (青)

|          |     |
|----------|-----|
| スプリングフライ |     |
| S=図示     | (F) |

|           |
|-----------|
| 平面図       |
| S= 1 : 20 |

|           |
|-----------|
| 安全領域範囲    |
| S= 1 : 60 |

特記事項 (O)

塗装 (スチール部)

下地: ジンクロメートメッキ

下塗: 特殊エポキシ樹脂系プライマー 1回塗

仕上: [合成樹脂高温焼付塗装] 2回塗  
[合成樹脂常温乾燥塗装]

ボルト・ナットは全て防錆処理とする。

製品は、ISO9001・ISO14001両規格認証取得企業で製造された製品とする。

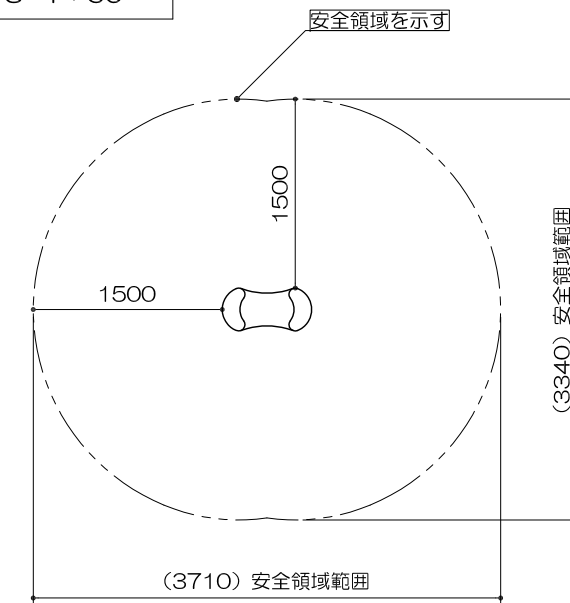
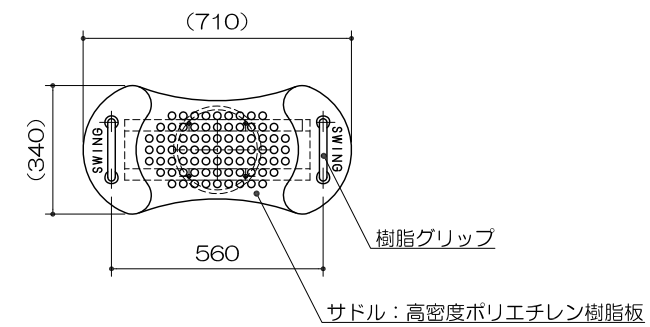
製品は、SP表示認定企業で製造された製品とする。

製品は、(一社)日本公園施設業協会・団体賠償責任保険に加入した製品とする。

製品は、(一社)日本公園施設業協会が策定した

「遊具の安全に関する規準 (JPFA-SP-S: 2014)」に適合した製品とする。

製品の対象年齢は、3~6歳とする。



|           |
|-----------|
| 立面図       |
| S= 1 : 20 |

