

PG31-MP002

スプリング遊具 シャチ	
S=図示	(F)

平面図
S= 1 : 20

安全領域範囲
S= 1 : 60

特記事項 (O)

塗装 (スチール部)

- 下地：ジクロロメートメッキ
- 下塗：特殊エポキシ樹脂系プライマー 1回塗
- 仕上：[合成樹脂高温焼付塗装] 2回塗
- [合成樹脂常温乾燥塗装]

ボルト・ナットは全て防錆処理とする。

製品は、ISO9001・ISO14001両規格認証取得企業で製造された製品とする。

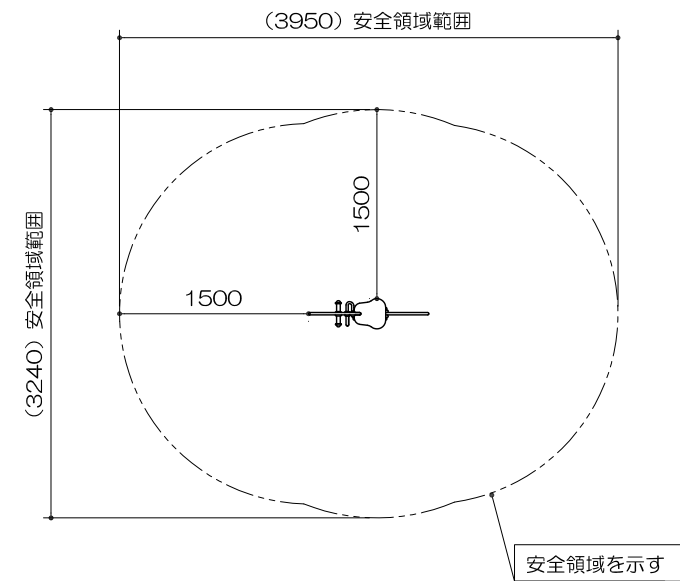
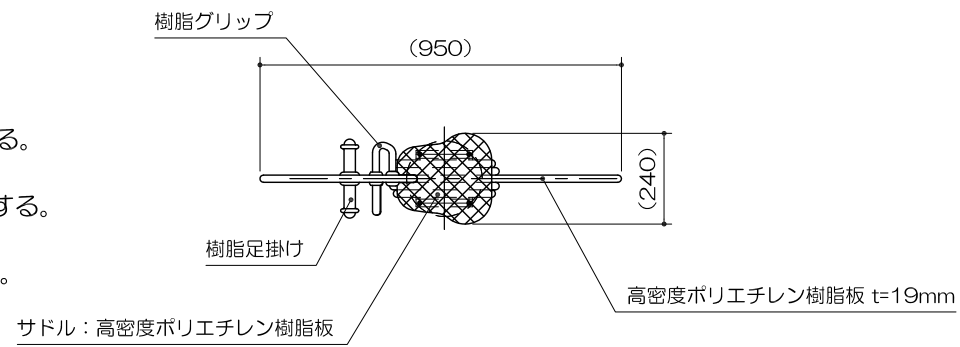
製品は、SP表示認定企業で製造された製品とする。

製品は、(一社)日本公園施設業協会・団体賠償責任保険に加入した製品とする。

製品は、(一社)日本公園施設業協会が策定した

「遊具の安全に関する規準 (JPFA-SP-S:2014)」に適合した製品とする。

製品の対象年齢は、3~6歳とする。



立面図
S= 1 : 20

