

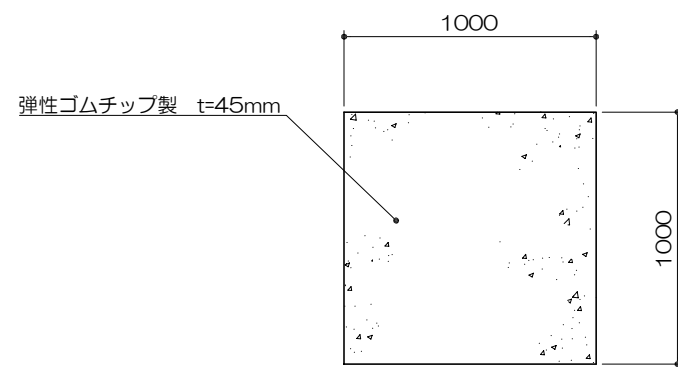
PG31-M004 (1000x1000x45)

ゴムチップマット	
S=図示	(IE)

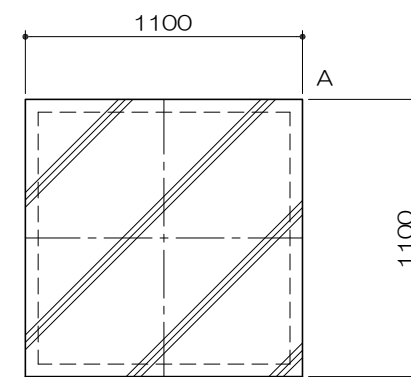
特記事項(1)

製品は、(一社)日本公園施設業協会・団体賠償責任保険に加入した製品とする。

平面図
S= 1 : 30



基礎平面図
S= 1 : 30



立面図
S= 1 : 30

