

PG31-M003 (1000×500×110)

ゴムチップマット

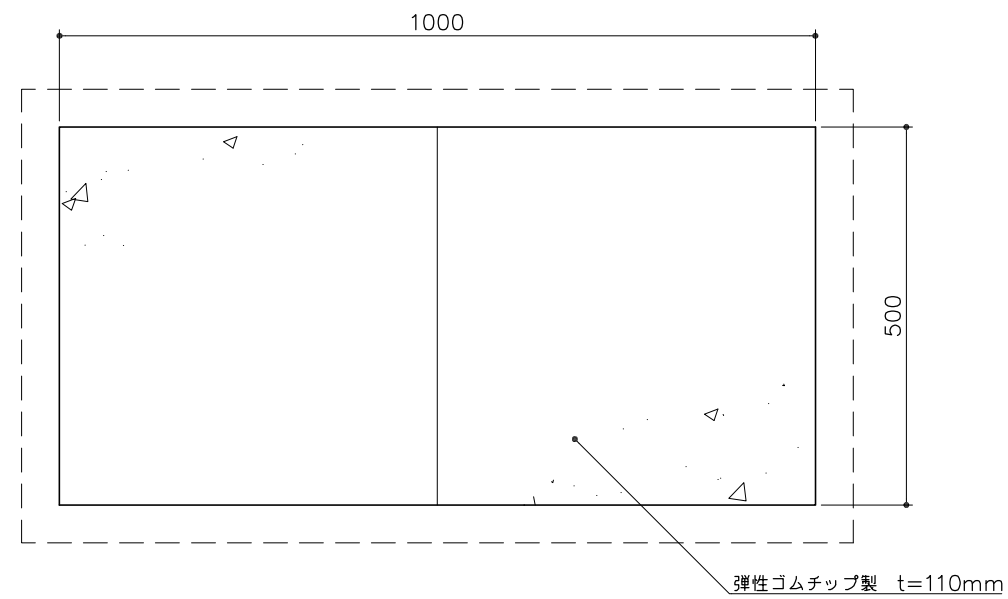
S=図示 (E)

特記事項(1)

製品は、(一社)日本公園施設業協会・団体賠償責任保険に加入した製品とする。

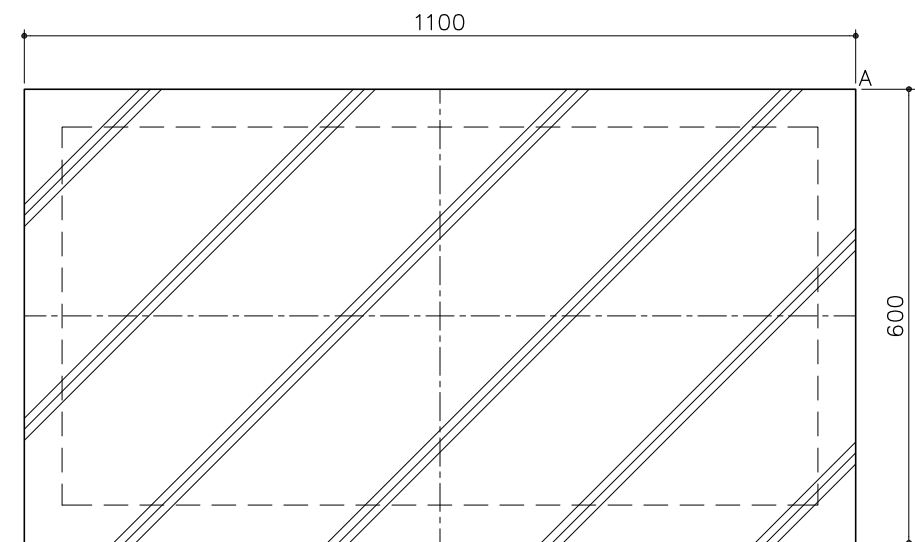
平面図

S= 1:10



基礎平面図

S= 1:10



立面図

S= 1:10

