

PG31-JU007

ジャングルジム

S=図示 (D)

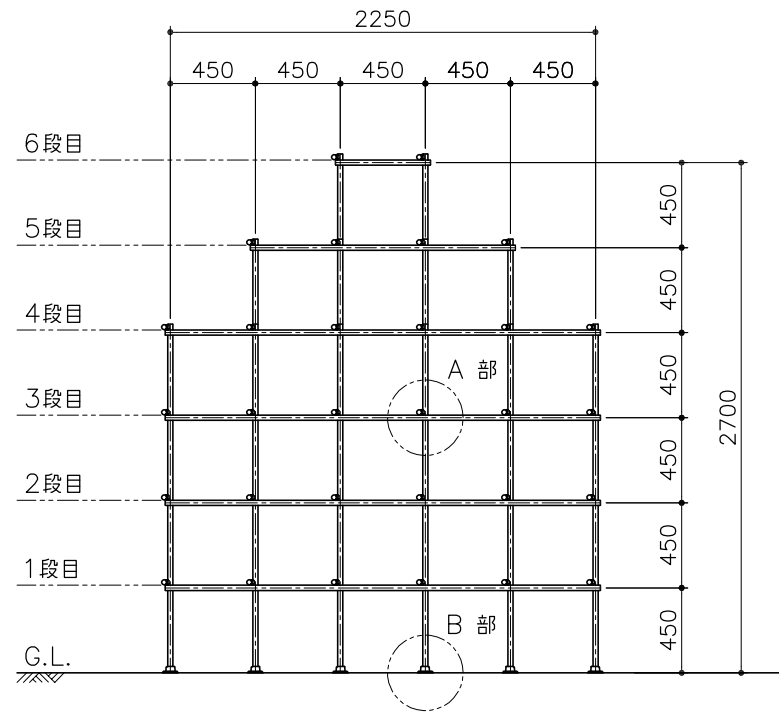
特記事項(0)

塗装 下地: ジンクロメートメッキ  
 下塗: 特殊エポキシ樹脂系プライマー 1回塗  
 仕上: [合成樹脂高温焼付塗装] 2回塗  
 [合成樹脂常温乾燥塗装]

ボルト・ナットは、全てジンクロメートメッキとする。  
 製品は、ISO9001・ISO14001両規格認証取得企業で製造された製品とする。  
 製品は、SP表示認定企業で製造された製品とする。  
 製品は、(一社)日本公園施設業協会・団体賠償責任保険に加入した製品とする。  
 製品は、(一社)日本公園施設業協会が策定した「遊具の安全に関する規準(JPFA-SP-S:2014)」に適合した製品とする。  
 製品の対象年齢は、3~6歳とする。

立面図

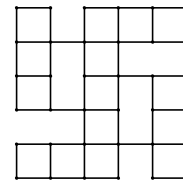
S= 1:40



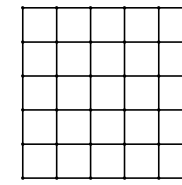
各階組立平面図

S= 1:100

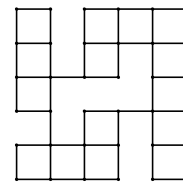
1段目



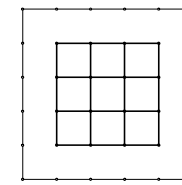
4段目



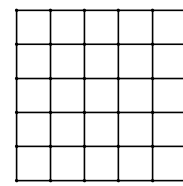
2段目



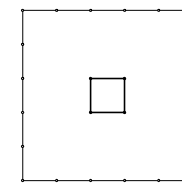
5段目



3段目

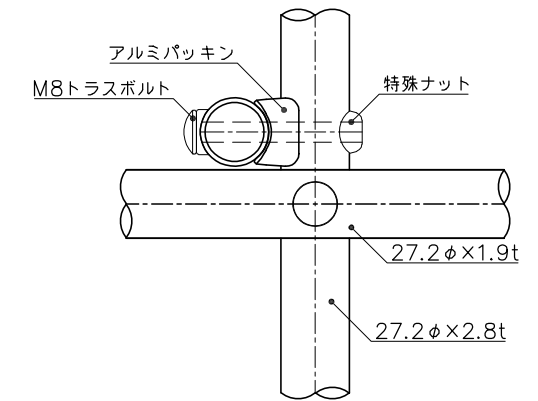


6段目



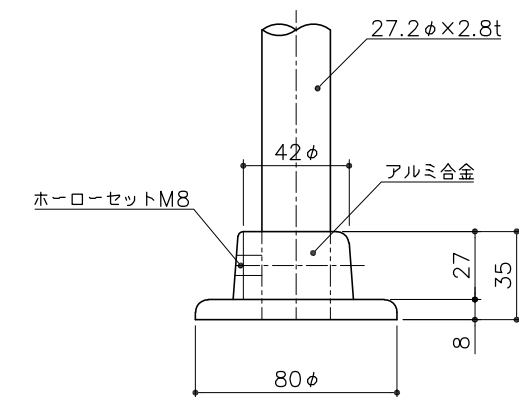
A部詳細図

S= 1:3



B部詳細図

S= 1:3



安全領域範囲

S= 1:100

