

PG31-JU005

# ジャングルジム

S=図示 (D)

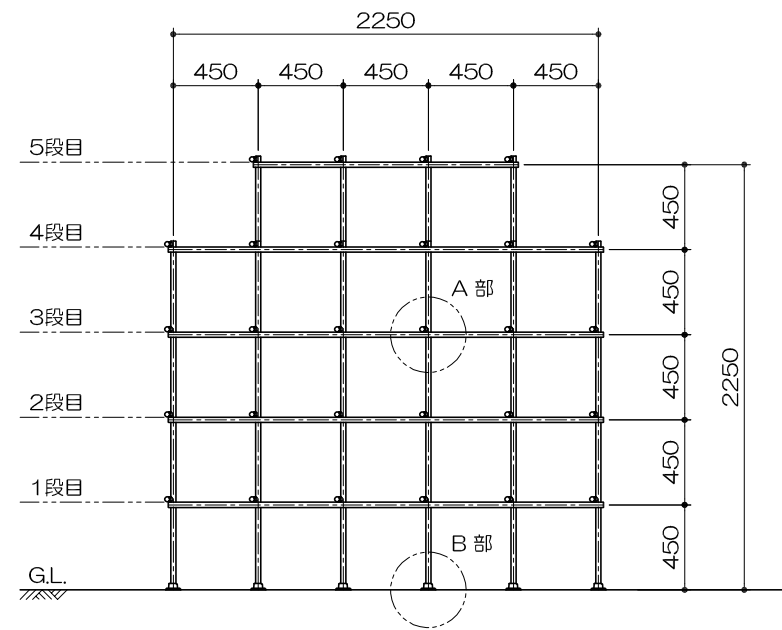
## 特記事項 (O)

塗装 下地：ジंकロメートメッキ  
 下塗：特殊エポキシ樹脂系プライマー 1回塗  
 仕上：[合成樹脂高温焼付塗装] 2回塗  
           [合成樹脂常温乾燥塗装]

ボルト・ナットは、全てジंकロメートメッキとする。  
 製品は、ISO9001・ISO14001両規格認証取得企業で製造された製品とする。  
 製品は、SP表示認定企業で製造された製品とする。  
 製品は、(一社)日本公園施設業協会・団体賠償責任保険に加入した製品とする。  
 製品は、(一社)日本公園施設業協会が策定した「遊具の安全に関する規準 (JPFA-SP-S:2014)」に適合した製品とする。  
 製品の対象年齢は、3~6歳とする。

## 立面図

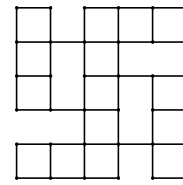
S= 1 : 40



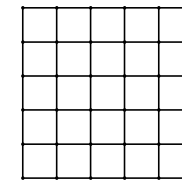
## 各階組立平面図

S= 1 : 100

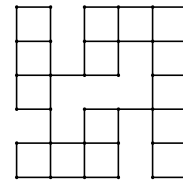
1段目



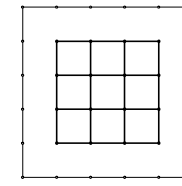
4段目



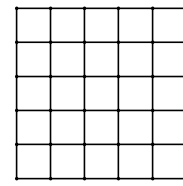
2段目



5段目

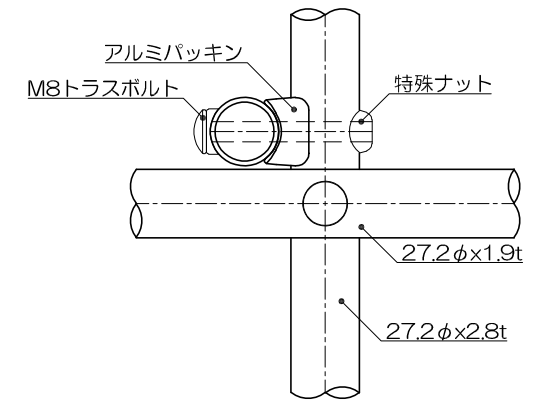


3段目



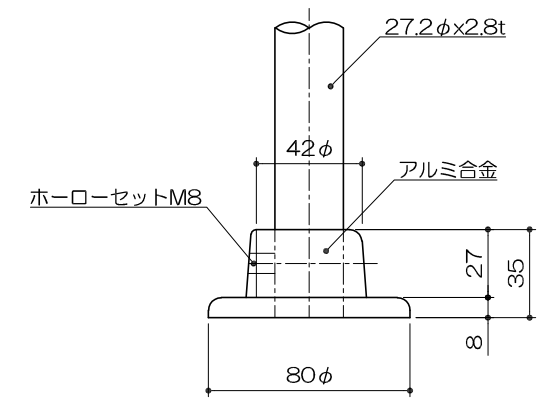
## A部詳細図

S= 1 : 3



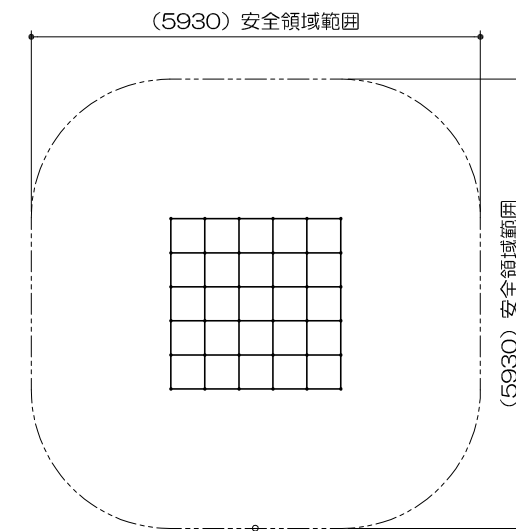
## B部詳細図

S= 1 : 3



## 安全領域範囲

S= 1 : 100



安全領域を示す