

PG31-JP007

### タイヤステップ

S=図示 (UA)

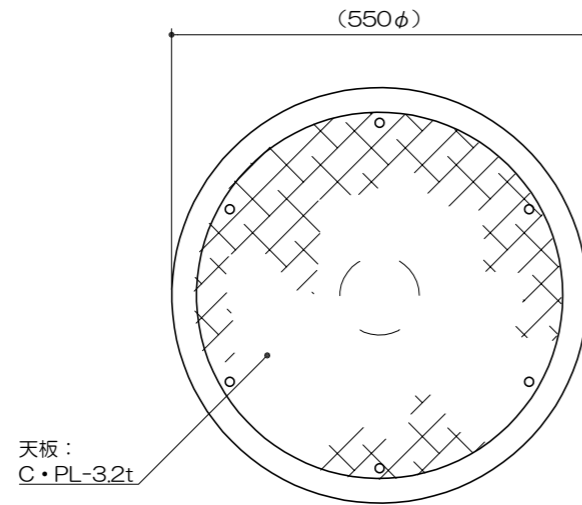
特記事項 (O)

塗装 下地：ジクロロメートメッキ  
 下塗：特殊エポキシ樹脂系プライマー 1回塗  
 仕上：[合成樹脂高温焼付塗装] 2回塗  
 合成樹脂常温乾燥塗装

ボルト・ナットは全てジクロロメートメッキとする。  
 タイヤステップ支柱は、溶融亜鉛メッキ仕上（無塗装）とする。  
 製品は、ISO9001・ISO14001両規格認証取得企業で製造された製品とする。  
 製品は、SP表示認定企業で製造された製品とする。  
 製品は、（一社）日本公園施設業協会・団体賠償責任保険に加入した製品とする。  
 製品は、（一社）日本公園施設業協会が策定した  
 「遊具の安全に関する規準（JPFA-SP-S：2014）」に適合した製品とする。  
 製品の対象年齢は、6～12歳とする。  
 ※高さHは、300mm～500mmとし監督員との協議の上決定することとする。

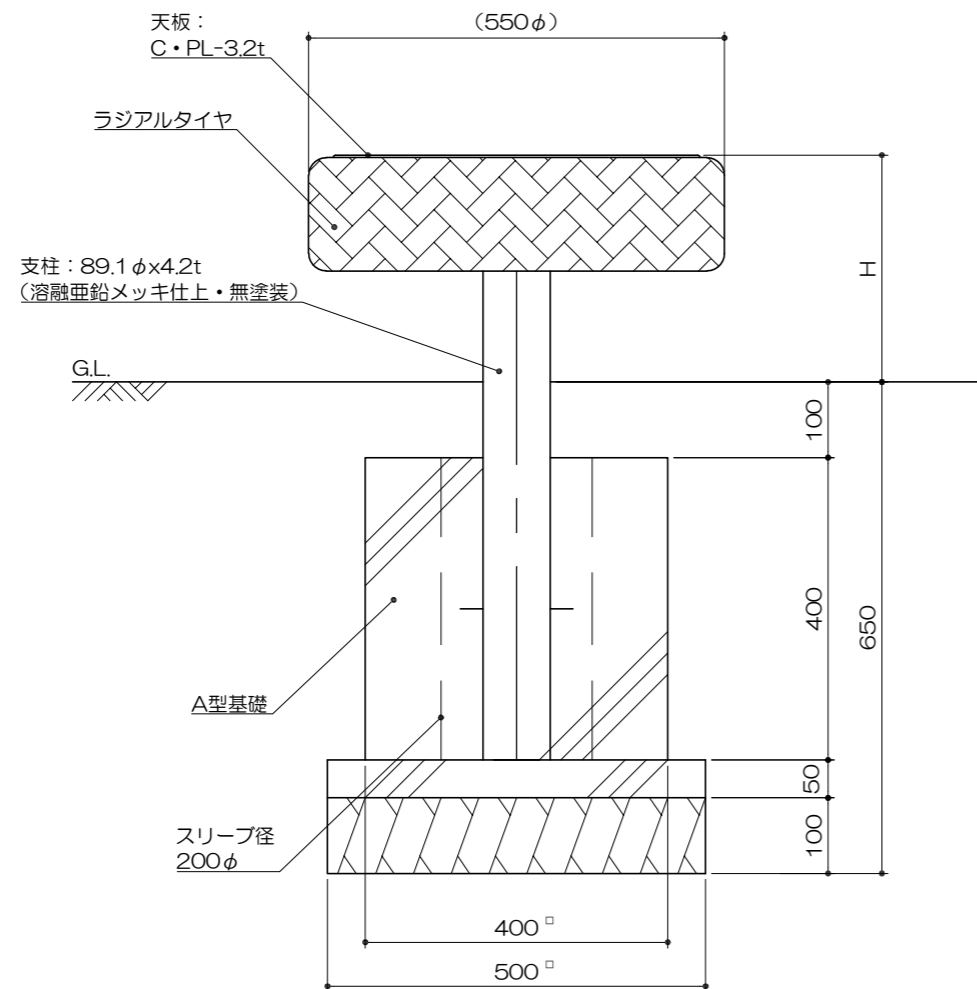
平面図

S= 1 : 10



立面図

S= 1 : 10



安全領域範囲

S= 1 : 100

