

レインボーラダー (L-3200)

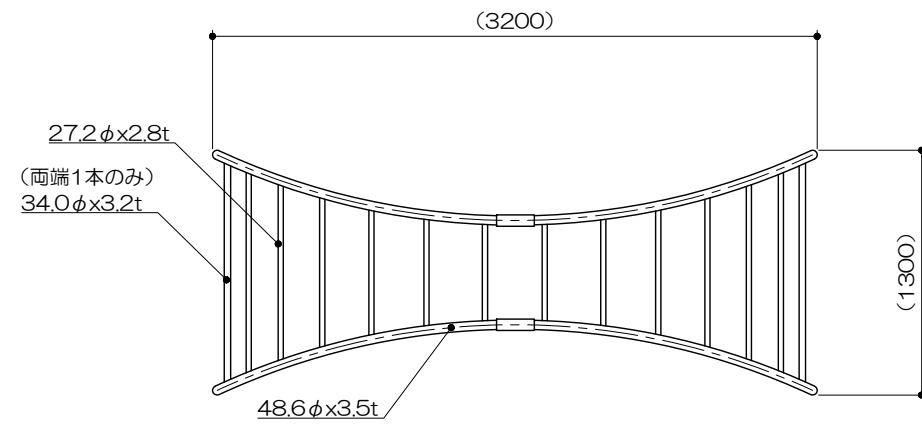
S=図示 (B)

特記事項 (O)

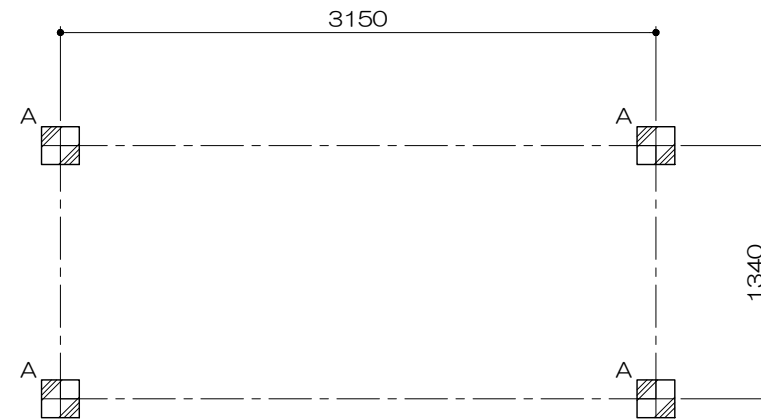
塗装 下地：ジंकロメートメッキ
 下塗：特殊エポキシ樹脂系プライマー 1回塗
 仕上：「合成樹脂高温焼付塗装」 2回塗
 「合成樹脂常温乾燥塗装」

製品は、ISO9001・ISO14001両規格認証取得企業で製造された製品とする。
 製品は、SP表示認定企業で製造された製品とする。
 製品は、(一社)日本公園施設業協会・団体賠償責任保険に加入した製品とする。
 製品は、(一社)日本公園施設業協会が策定した「遊具の安全に関する規準 (JPFA-SP-S:2014)」に適合した製品とする。
 製品の対象年齢は、3~6歳とする。

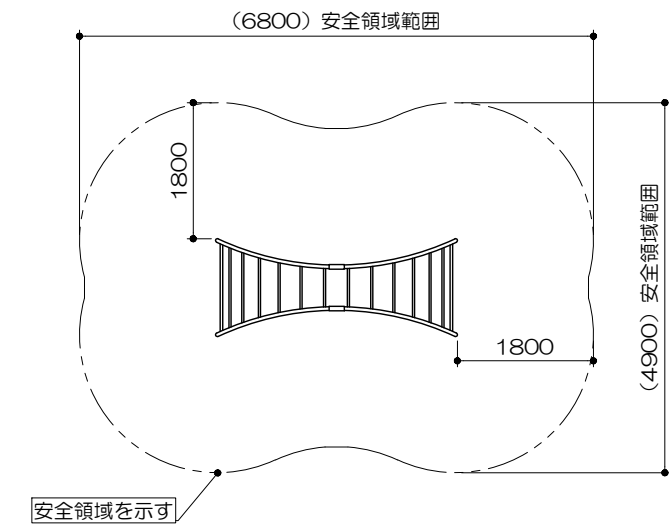
平面図
S= 1 : 40



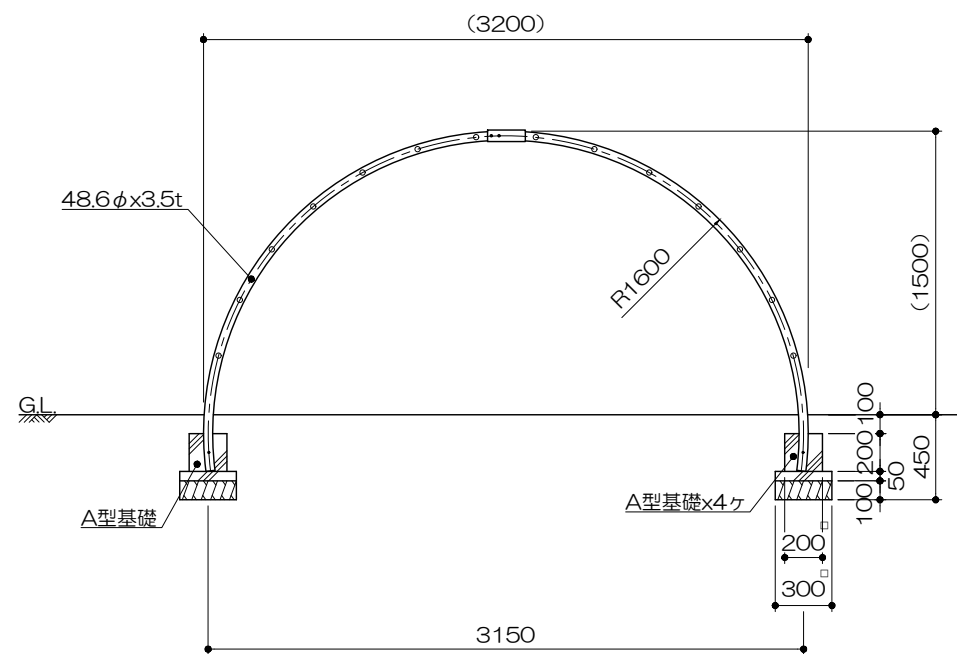
基礎平面図
S= 1 : 40



安全領域範囲
S= 1 : 100



立面図
S= 1 : 40



側面図
S= 1 : 40

