

PG31-EP019

山形雲梯 (L-7000)

S=図示 (B)

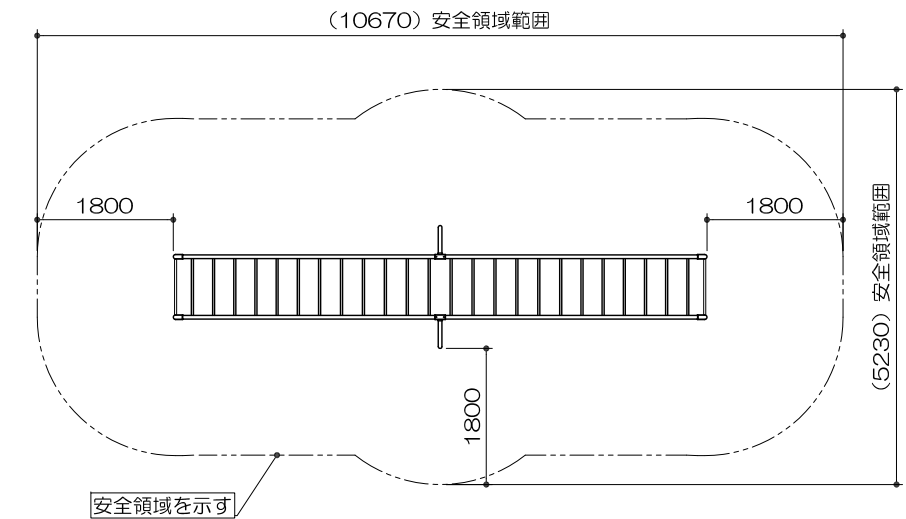
特記事項 (1)

塗装 下地: ジンクロメートメッキ  
 下塗: 特殊エポキシ樹脂系プライマー 1回塗  
 仕上: [合成樹脂高温焼付塗装] 2回塗  
 [合成樹脂常温乾燥塗装]

ボルト・ナットは全てジンクロメートメッキとする。  
 製品は、ISO9001・ISO14001両規格認証取得企業で製造された製品とする。  
 製品は、SP表示認定企業で製造された製品とする。  
 製品は、(一社)日本公園施設業協会・団体賠償責任保険に加入した製品とする。  
 製品は、(一社)日本公園施設業協会が策定した「遊具の安全に関する規準 (JPFA-SP-S:2014)」に適合した製品とする。  
 製品の対象年齢は、6~12歳とする。

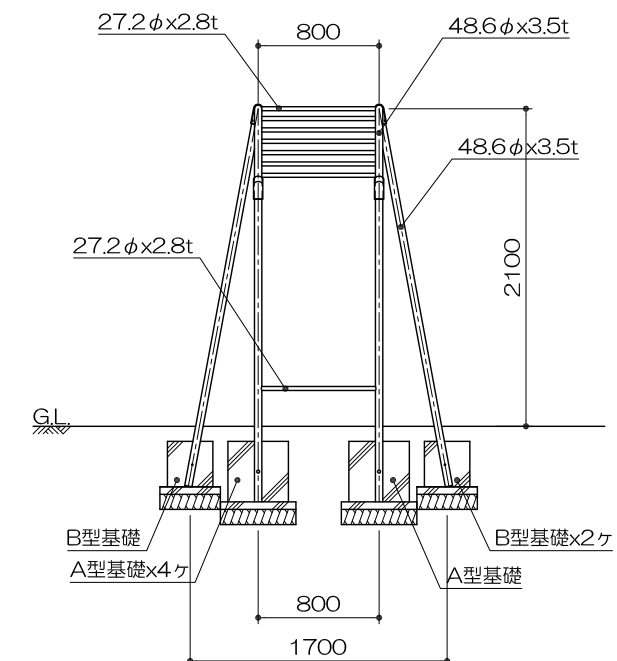
安全領域範囲

S= 1 : 100



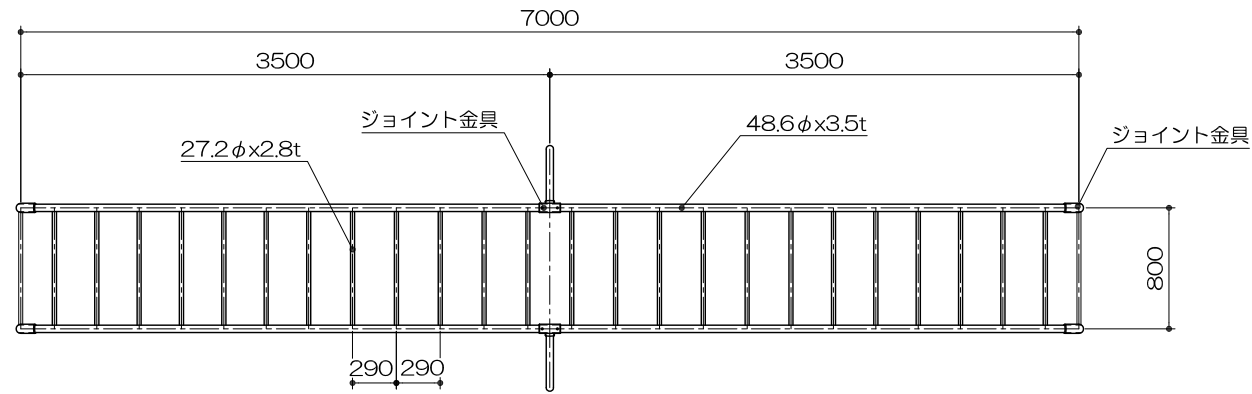
側面図

S= 1 : 50



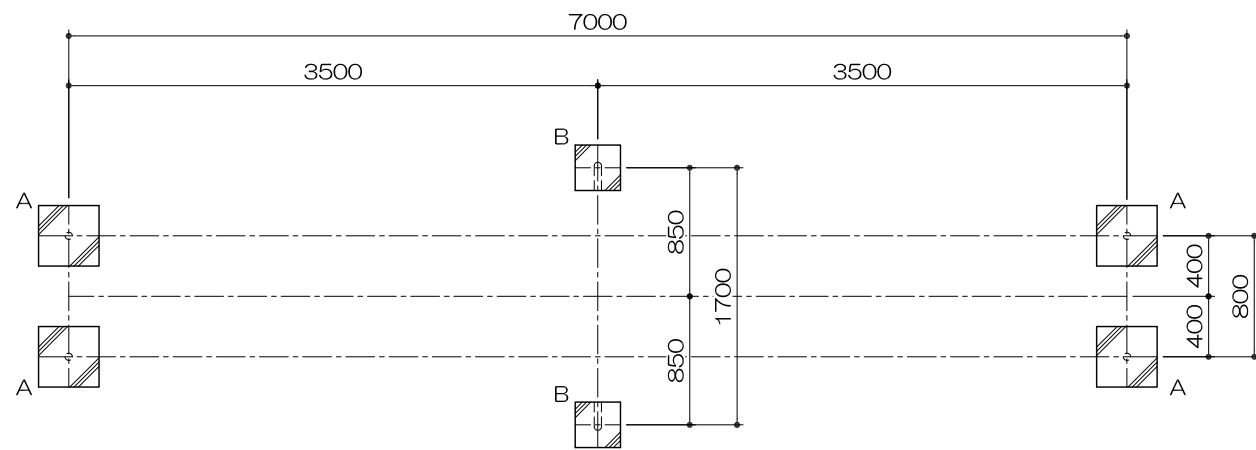
平面図

S= 1 : 50



基礎平面図

S= 1 : 50



立面図

S= 1 : 50

