

PG31-EPO17

4連中・低鉄棒

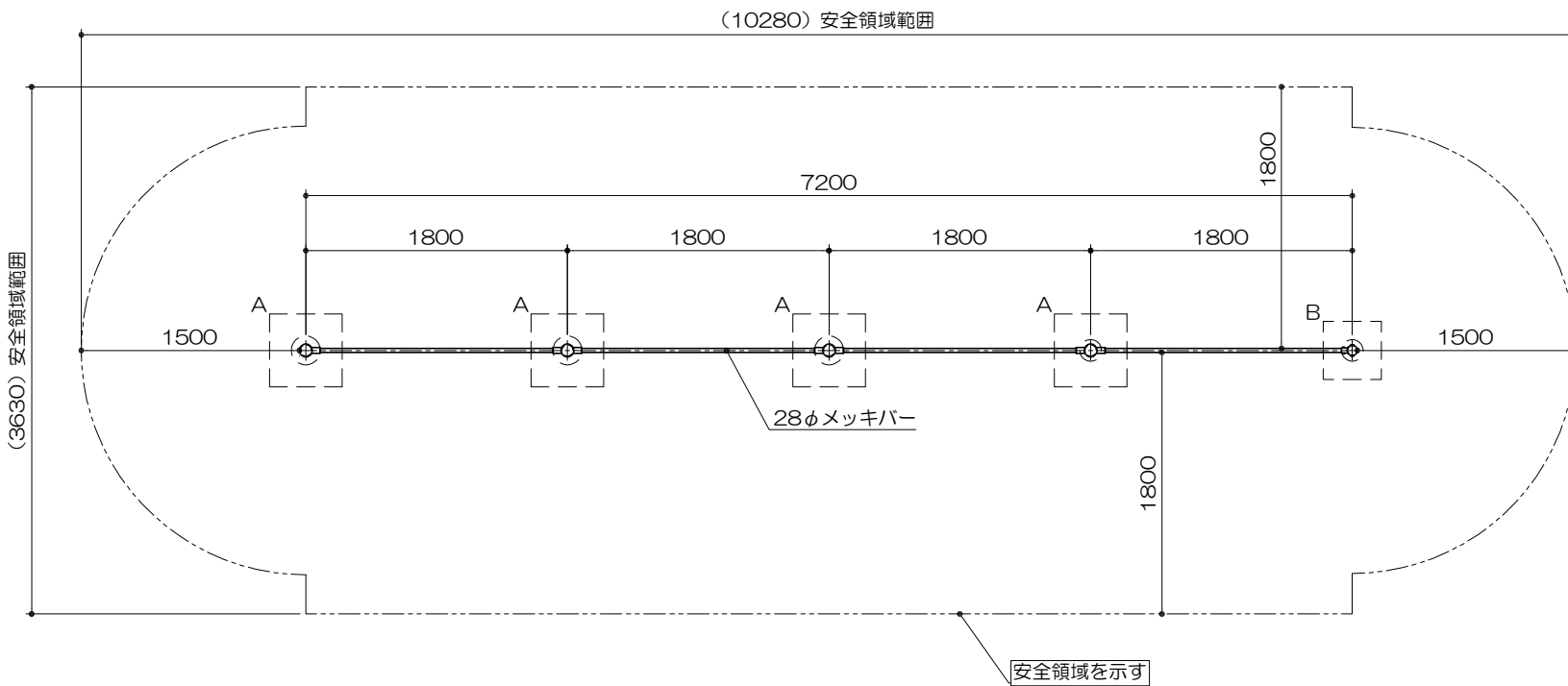
S=図示 (M)

特記事項 (O)

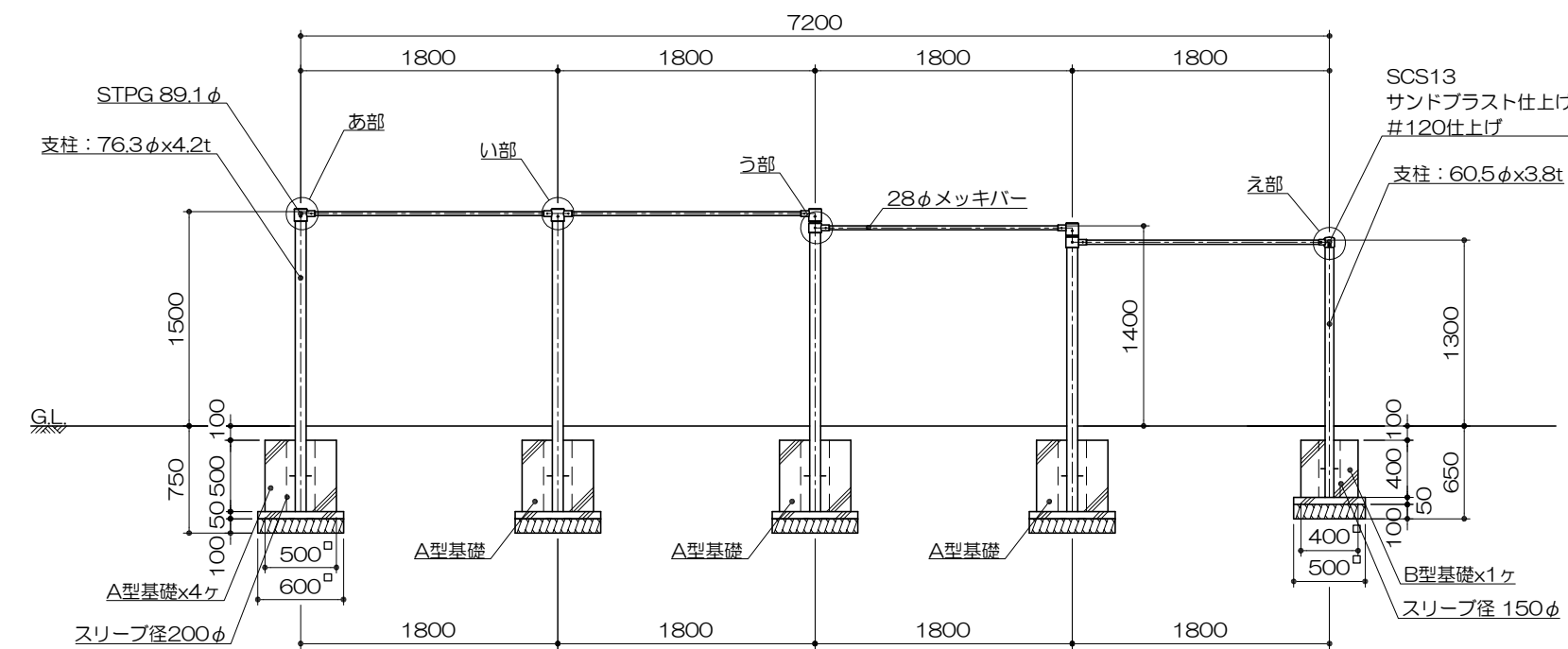
塗装 下地：ジクロロメートメッキ 1回塗
 下塗：特殊エポキシ樹脂系プライマー
 仕上：[合成樹脂高温焼付塗装] 2回塗
 [合成樹脂常温乾燥塗装]
 (ただし、SCS13は除く)

ボルト・ナットは全てステンレスとする。
 製品は、ISO9001・ISO14001両規格認証取得企業で製造された製品とする。
 製品は、SP表示認定企業で製造された製品とする。
 製品は、(一社)日本公園施設業協会・団体賠償責任保険に加入した製品とする。
 製品は、(一社)日本公園施設業協会が策定した「遊具の安全に関する規準 (JPFA-SP-S:2014)」に適合した製品とする。
 製品の対象年齢は、6~12歳とする。

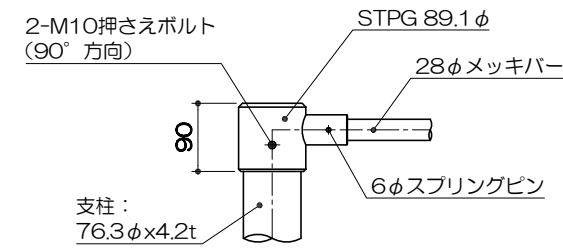
平面図
S= 1 : 50



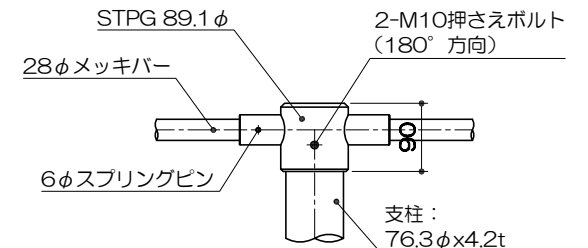
立面図
S= 1 : 50



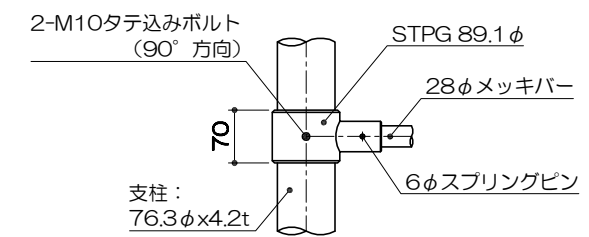
あ部詳細図
S= 1 : 10



い部詳細図
S= 1 : 10



う部詳細図
S= 1 : 10



え部詳細図
S= 1 : 10

